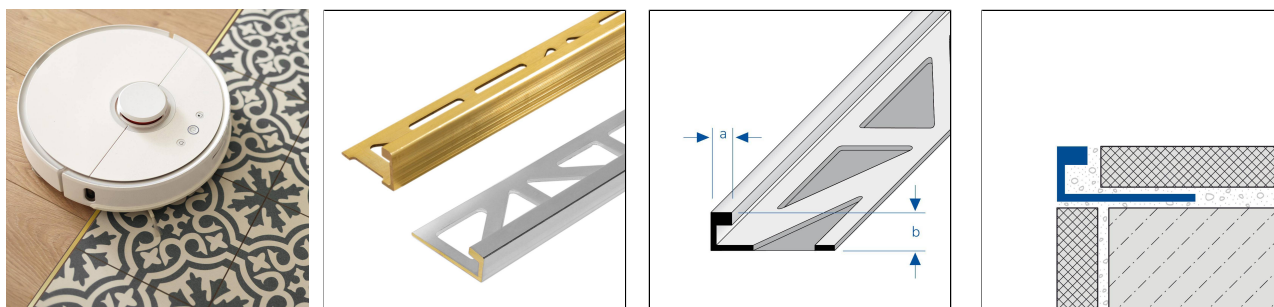




# DUROSOL 5mil Laiton

Profilé de finition chant droit avec bord visible large en laiton



## DIMENSIONS TECHNIQUES ET VARIANTES DE PRODUITS

Matériel	[Laiton]
Surface	[naturel], [chromé]
Couleur	naturel, chrome
Longueur	250 cm
Partie visible	5 mm
Hauteur	9 mm, 11 mm, 12,5 mm

## MATÉRIEL

Le laiton convient particulièrement pour l'intérieur, où il est soumis à des contraintes mécaniques moyennes.

Le laiton s'oxyde (se patine) à l'air. Ce processus peut s'accélérer et des taches peuvent apparaître si le laiton est utilisé dans des pièces humides ou en contact avec des produits de nettoyage agressifs. Si nécessaire, polir à nouveau avec des pâtes de nettoyage spéciales.

La résistance aux contraintes mécaniques et chimiques doit être vérifiée au cas par cas.

## ENTRETIEN

Le laiton ne nécessite aucun entretien particulier. Il peut être nettoyé simplement à l'eau claire et propre en ajoutant quelques gouttes de produit nettoyant ménager (liquide vaisselle, acide citrique). Essuyer ensuite avec un chiffon sec.

La patine qui se forme avec le temps sur les surfaces en laiton non traitées peut être éliminée en les polissant avec un chiffon doux et du liquide vaisselle ou de l'acide citrique. Essuyer ensuite avec un chiffon sec.

Ne pas utiliser de produits abrasifs.

## POSE

Remarque : pour des raisons techniques, des tolérances sont possibles en ce qui concerne la perte de couleur des matériaux et de l'impression.  
Toutes les informations sont données en toute bonne foi. Aucune garantie ne peut en être déduite.  
Nous nous réservons le droit de procéder à des modifications techniques dans l'intérêt du progrès ou pour des raisons techniques de fabrication.

Pour les clients de France métropolitaine et DOM-TOM, veuillez contacter :

**DURAL SAS** | 32 avenue de l'Océanie | F-91140 Villejust | France | Tel. 01.60.13.58.60 | [accueil@dural.fr](mailto:accueil@dural.fr)

Pour les autres clients veuillez contacter :

**DURAL GmbH** | Südring 11 | D-56412 Ruppach-Goldhausen | Germany | +49 2602/9261-0 | [info@dural.de](mailto:info@dural.de)

Les règles techniques reconnues doivent être respectées. Les fiches techniques plus anciennes perdent leur validité.

[www.dural.fr](http://www.dural.fr)

1. Choisir le profilé en fonction de l'épaisseur du carrelage.
2. Appliquer la colle à carrelage à l'aide d'une truelle dentée.
3. Enfoncer le profilé dans le lit de colle et l'aligner.
4. Appliquer un enduit sur toute la surface de l'aile de fixation.
5. Enfoncer fermement les carreaux et les aligner de manière à ce qu'ils affleurent le bord supérieur du profilé. Poser les carreaux à pleine épaisseur.
6. Utiliser des pièces d'angle intérieures ou extérieures adaptées.
7. Laisser un joint de 1-2 mm avec le profilé.
8. Remplir entièrement l'espace entre les carreaux et le profilé avec du mortier à joint.

Protéger les surfaces visibles du contact avec la colle à carrelage ou le mortier de jointoiment et, le cas échéant, les nettoyer immédiatement avec un chiffon et de l'eau claire. Frotter ensuite pour sécher.

Les règles techniques généralement reconnues doivent être respectées. L'aptitude en termes de résistance mécanique et chimique doit toujours être vérifiée au cas par cas.

#### VARIANTES DE PRODUITS

Ident	Hauteur	Surface	Couleur	Longueur
DSM 90-5-SC/250	9 mm	chromé	chrome	250 cm
DSM 90-5/250	9 mm	naturel	naturel	250 cm
DSM 110-5-SC/250	11 mm	chromé	chrome	250 cm
DSM 110-5/250	11 mm	naturel	naturel	250 cm
DSM 125-5-SC/250	12,5 mm	chromé	chrome	250 cm
DSM 125-5/250	12,5 mm	naturel	naturel	250 cm

Remarque : pour des raisons techniques, des tolérances sont possibles en ce qui concerne la perte de couleur des matériaux et de l'impression.  
Toutes les informations sont données en toute bonne foi. Aucune garantie ne peut en être déduite.  
Nous nous réservons le droit de procéder à des modifications techniques dans l'intérêt du progrès ou pour des raisons techniques de fabrication.

Pour les clients de France métropolitaine et DOM-TOM, veuillez contacter :

**DURAL SAS** | 32 avenue de l'Océanie | F-91140 Villejust | France | Tel. 01.60.13.58.60 | [accueil@dural.fr](mailto:accueil@dural.fr)

Pour les autres clients veuillez contacter :

**DURAL GmbH** | Südring 11 | D-56412 Ruppach-Goldhausen | Germany | +49 2602/9261-0 | [info@dural.de](mailto:info@dural.de)

Les règles techniques reconnues doivent être respectées. Les fiches techniques plus anciennes perdent leur validité.

[www.dural.fr](http://www.dural.fr)