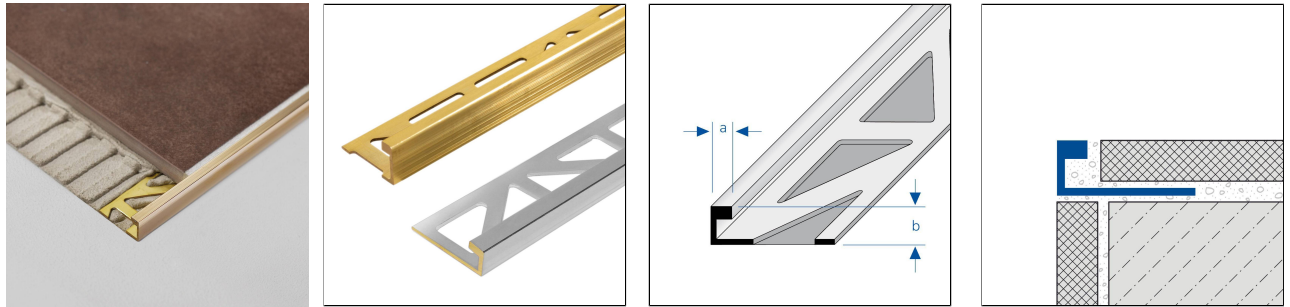


# DUROSOL 5mil Messing

Winkel Abschlussprofil mit breiter Sichtkante aus Messing



## TECHNISCHE MAßE UND PRODUKTVARIANTEN

Grundmaterial	Messing
Oberfläche	unbehandelt, verchromt
Farbe	natur
Länge	250 cm
Sichtbreite (a)	5 mm
Höhe (b)	9 mm, 11 mm, 12,5 mm

## MATERIAL

Messing eignet sich besonders für Innenbereiche mit mittlerer mechanischer Belastung.

Messing oxidiert (patiniert) an der Luft. Bei Einsatz in Feuchträumen oder in Verbindung mit aggressiven Reinigungsmitteln kann sich dieser Prozeß verstärken und es können sich Flecken bilden. Bei Bedarf mit speziellen Reinigungspasten nachpolieren.

Die Verwendbarkeit hinsichtlich der mechanischen und chemischen Belastbarkeit muss im Einzelfall immer überprüft werden.

## PFLEGE

Messing benötigt keine besondere Pflege. Es kann bei Bedarf einfach mit klarem und sauberem Wasser unter Zugabe einiger Tropfen Haushaltsreiniger (Spülmittel, Zitronensäure) gereinigt werden. Anschließend trockenwischen.

Die bei unbehandelten Messingoberflächen mit der Zeit entstehende Patina kann durch Polieren mit einem weichen Tuch und Spülmittel oder Zitronensäure entfernt werden. Anschließend trockenwischen.

Keine scheuernden Produkte verwenden.

## VERARBEITUNG

1. DUROSOL-Profil entsprechend der Fliesenstärke auswählen.
2. Fliesenkleber mit einer Zahnkelle auftragen.
3. DUROSOL-Profil in das Klebebett eindrücken und ausrichten.

05 February 2025 07:10

Hinweis: Aus technischen Gründen sind Toleranzen beim Farbausfall der Materialien und des Drucks möglich. Alle Angaben erfolgen nach bestem Wissen und Gewissen. Eine Gewährleistung kann daraus nicht abgeleitet werden. Technische Änderungen, die dem Fortschritt dienen, bzw. fertigungstechnisch bedingt sind, behalten wir uns vor.



4. Befestigungsschenkel vollflächig überspachteln.
5. Fliesen fest eindrücken und so ausrichten, dass sie bündig mit der Profiloberkante abschließen. Fliesen vollsatt verlegen.
6. Zum Profil eine Fuge von 1-2 mm freilassen.
7. Raum zwischen Fliesen und Profil vollständig mit Fugenmörtel füllen.

Sichtbare Flächen vor Kontakt mit Fliesenkleber bzw. Fugenmörtel schützen und ggf. sofort mit einem Tuch und klarem Wasser reinigen. Anschliessend trocken reiben.

Die allgemein anerkannten Regeln der Technik sind zu beachten. Die Eignung hinsichtlich der mechanischen und chemischen Belastbarkeit muss immer im Einzelfall überprüft werden.

#### PRODUKTVARIANTEN

Ident	Höhe (b)	Oberfläche	Farbe	Länge
DSM 90-5/250	9 mm	unbehandelt	natur	250 cm
DSM 90-5-SC/250	9 mm	verchromt		250 cm
DSM 110-5/250	11 mm	unbehandelt	natur	250 cm
DSM 110-5-SC/250	11 mm	verchromt		250 cm
DSM 125-5/250	12,5 mm	unbehandelt	natur	250 cm
DSM 125-5-SC/250	12,5 mm	verchromt		250 cm

05 February 2025 07:10

Hinweis: Aus technischen Gründen sind Toleranzen beim Farbausfall der Materialien und des Drucks möglich. Alle Angaben erfolgen nach bestem Wissen und Gewissen. Eine Gewährleistung kann daraus nicht abgeleitet werden. Technische Änderungen, die dem Fortschritt dienen, bzw. fertigungstechnisch bedingt sind, behalten wir uns vor.