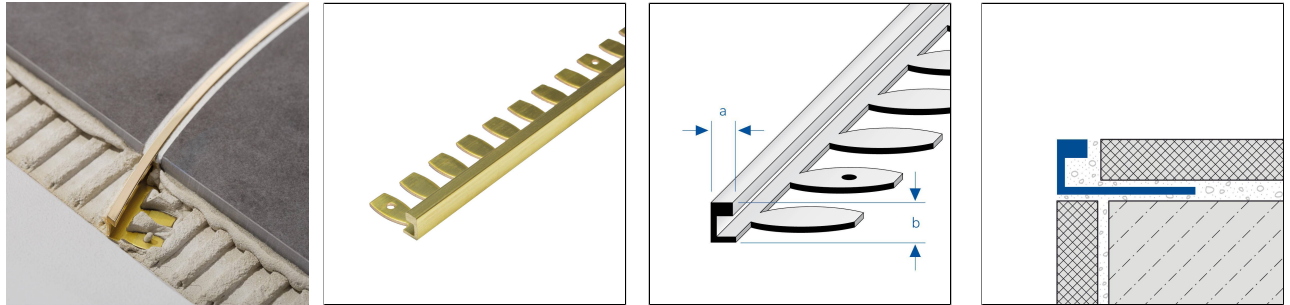




# DUROSOL 5 mil brass Z-Flex

Bendable L-Shaped Edge Trim Profile With Wide Visual Edge Made Of Brass



## TECHNICAL DIMENSIONS AND PRODUCT VARIANTS

Material	brass
Surface	natural
Colour	natural
Length	250 cm
sight width	5 mm
Height (b)	12.5 mm, 9 mm, 11 mm

## MATERIAL

Messing eignet sich besonders für Innenbereiche mit mittlerer mechanischer Belastung.

Messing oxidiert (patiniert) an der Luft. Bei Einsatz in Feuchträumen oder in Verbindung mit aggressiven Reinigungsmittel kann sich dieser Prozeß verstärken und es können sich Flecken bilden. Bei Bedarf mit speziellen Reinigungspasten nachpolieren.

Die Verwendbarkeit hinsichtlich der mechanischen und chemischen Belastbarkeit muss im Einzelfall immer überprüft werden.

## CARE

Messing benötigt keine besondere Pflege. Es kann bei Bedarf einfach mit klarem und sauberem Wasser unter Zugabe einiger Tropfen Haushaltsreiniger (Spülmittel, Zitronensäure) gereinigt werden. Anschließend trockenwischen.

Die bei unbehandelten Messingoberflächen mit der Zeit entstehende Patina kann durch Polieren mit einem weichen Tuch und Spülmittel oder Zitronensäure entfernt werden. Anschließend trockenwischen.

Keine scheuernden Produkte verwenden.

## PROCESSING

1. DUROSOL-Profil entsprechend der Fliesenstärke auswählen.
2. Fliesenkleber mit einer Zahnkelle auftragen.
3. DUROSOL-Profil in das Klebebett eindrücken und ausrichten.

05 February 2025 08:53

Please note: For technical reasons, tolerances in color effects of the materials and print are possible. All information is based on the best of our knowledge and belief. No guarantee can be derived from this. We reserve the right to any technical changes if they are in the interest of progress or if they are production-related.



4. Befestigungsschenkel vollflächig überspachteln.
5. Fliesen fest eindrücken und so ausrichten, dass sie bündig mit der Profiloberkante abschließen. Fliesen vollsatt verlegen.
6. Zum Profil eine Fuge von 1-2 mm freilassen.
7. Raum zwischen Fliesen und Profil vollständig mit Fugenmörtel füllen.

Sichtbare Flächen vor Kontakt mit Fliesenkleber bzw. Fugenmörtel schützen und ggf. sofort mit einem Tuch und klarem Wasser reinigen. Anschliessend trocken reiben.

Die allgemein anerkannten Regeln der Technik sind zu beachten. Die Eignung hinsichtlich der mechanischen und chemischen Belastbarkeit muss immer im Einzelfall überprüft werden.

### PRODUCT VARIANTS

Ident	Height (b)	Surface	Colour	Length
DSM 90-5-ZF/250	9 mm	natural	natural	250 cm
DSM 110-5-ZF/250	11 mm	natural	natural	250 cm
DSM 125-5-ZF/250	12.5 mm	natural	natural	250 cm

05 February 2025 08:53

Please note: For technical reasons, tolerances in color effects of the materials and print are possible. All information is based on the best of our knowledge and belief. No guarantee can be derived from this. We reserve the right to any technical changes if they are in the interest of progress or if they are production-related.

