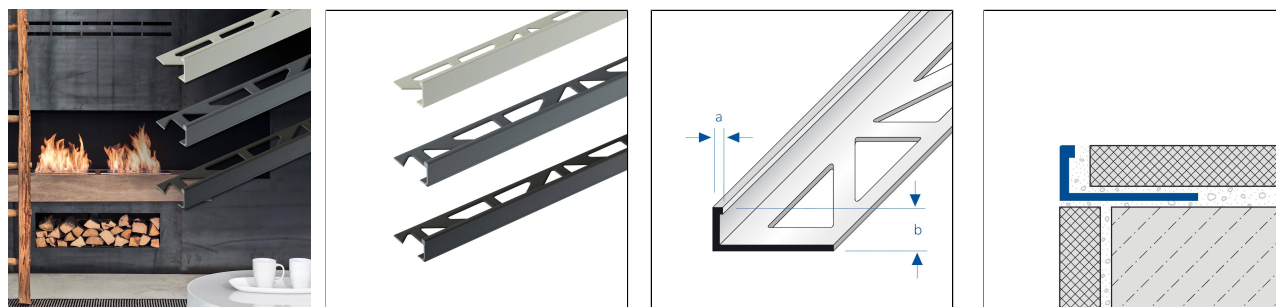




# DUROSOL Urban

Profilé de finition chant plat en aluminium dans des tons gris froids, style «Urban Style»



## DIMENSIONS TECHNIQUES ET VARIANTES DE PRODUITS

Matériel	[Aluminium]
Surface	[thermolaqué]
Couleur	telegri 2 mat (RAL 7046), gris béton (RAL 0006500), gris fer mat (RAL 7011), gris basalte mat (RAL 7012), gris anthracite mat (RAL 7016), gris noir mat (RAL 7021), gris poussière mat (RAL 7037), gris agate mat (RAL 7038), gris signalisation A mat (RAL 7042), sable (RAL 0808005)
Longueur	250 cm, 300 cm
Partie visible	3 mm
Hauteur	6 mm, 7 mm, 8 mm, 9 mm, 10 mm, 11 mm, 22 mm, 12,5 mm

## ACCESSOIRES

Des pièces d'angle assorties sont disponibles en tant qu'accessoires.

## MATÉRIEL

L'aluminium peut être utilisé partout où une résistance mécanique moyenne est attendue. Le contact avec des matériaux alcalins (p. ex. colle à carrelage) peut entraîner des décolorations qui ne peuvent quasiment plus être éliminées ultérieurement. Une forte humidité de l'air pendant la phase de séchage peut renforcer ce processus. Toujours essayer immédiatement la colle à carrelage ou le mortier de jointoiement sur les surfaces visibles avec beaucoup d'eau, puis essuyer à sec et veiller à une bonne aération de la pièce.

L'aptitude en termes de résistance mécanique et chimique doit toujours être vérifiée au cas par cas.

## ENTRETIEN

L'aluminium ne nécessite pas d'entretien particulier. En cas de besoin, il suffit de le nettoyer à l'eau claire et propre en ajoutant quelques gouttes de liquide vaisselle. Essuyer ensuite.

Il convient d'éviter les produits de nettoyage acides, alcalins et abrasifs.

## POSE

Remarque : pour des raisons techniques, des tolérances sont possibles en ce qui concerne la perte de couleur des matériaux et de l'impression.  
Toutes les informations sont données en toute bonne foi. Aucune garantie ne peut en être déduite.  
Nous nous réservons le droit de procéder à des modifications techniques dans l'intérêt du progrès ou pour des raisons techniques de fabrication.

Pour les clients de France métropolitaine et DOM-TOM, veuillez contacter :

**DURAL SAS** | 32 avenue de l'Océanie | F-91140 Villejust | France | Tel. 01.60.13.58.60 | [accueil@dural.fr](mailto:accueil@dural.fr)

Pour les autres clients veuillez contacter :

**DURAL GmbH** | Südring 11 | D-56412 Ruppach-Goldhausen | Germany | +49 2602/9261-0 | [info@dural.de](mailto:info@dural.de)

Les règles techniques reconnues doivent être respectées. Les fiches techniques plus anciennes perdent leur validité.

[www.dural.fr](http://www.dural.fr)



1. Choisir le profilé en fonction de l'épaisseur du carrelage.
2. Appliquer la colle à carrelage à l'aide d'une truelle dentée.
3. Enfoncer le profilé dans le lit de colle et l'aligner.
4. Appliquer un enduit sur toute la surface de l'aile de fixation.
5. Enfoncer fermement les carreaux et les aligner de manière à ce qu'ils affleurent le bord supérieur du profilé. Poser les carreaux à pleine épaisseur.
6. Utiliser des pièces d'angle extérieures adaptées.
7. Laisser un joint de 1-2 mm avec le profilé.
8. Remplir entièrement l'espace entre les carreaux et le profilé avec du mortier à joint.

Protéger les surfaces visibles du contact avec la colle à carrelage ou le mortier de jointoiment et, le cas échéant, les nettoyer immédiatement avec un chiffon et de l'eau claire. Frotter ensuite pour sécher.

Les règles techniques généralement reconnues doivent être respectées. L'aptitude en termes de résistance mécanique et chimique doit toujours être vérifiée au cas par cas.

## VARIANTES DE PRODUITS

Ident	Hauteur	Surface	Couleur	Longueur
DSACM 60-7038/250	6 mm	thermolaqué	gris agate mat (RAL 7038)	250 cm
DSACM 60-7016/250	6 mm	thermolaqué	gris anthracite mat (RAL 7016)	250 cm
DSACM 60-7012/250	6 mm	thermolaqué	gris basalte mat (RAL 7012)	250 cm
DSAC 665/250	6 mm	thermolaqué	gris béton (RAL 0006500)	250 cm
DSAC 665/300	6 mm	thermolaqué	gris béton (RAL 0006500)	300 cm
DSACM 60-7011/250	6 mm	thermolaqué	gris fer mat (RAL 7011)	250 cm
DSACM 60-7021/250	6 mm	thermolaqué	gris noir mat (RAL 7021)	250 cm
DSACM 60-7037/250	6 mm	thermolaqué	gris poussière mat (RAL 7037)	250 cm
DSACM 60-7042/250	6 mm	thermolaqué	gris signalisation A mat (RAL 7042)	250 cm
DSAC 680/250	6 mm	thermolaqué	sable (RAL 0808005)	250 cm
DSAC 680/300	6 mm	thermolaqué	sable (RAL 0808005)	300 cm
DSACM 60-7046/250	6 mm	thermolaqué	telegris 2 mat (RAL 7046)	250 cm
DSAC 765/250	7 mm	thermolaqué	gris béton (RAL 0006500)	250 cm
DSAC 780/250	7 mm	thermolaqué	sable (RAL 0808005)	250 cm
DSACM 80-7038/250	8 mm	thermolaqué	gris agate mat (RAL 7038)	250 cm
DSACM 80-7016/250	8 mm	thermolaqué	gris anthracite mat (RAL 7016)	250 cm
DSACM 80-7012/250	8 mm	thermolaqué	gris basalte mat (RAL 7012)	250 cm
DSAC 865/250	8 mm	thermolaqué	gris béton (RAL 0006500)	250 cm
DSAC 865/300	8 mm	thermolaqué	gris béton (RAL 0006500)	300 cm
DSACM 80-7011/250	8 mm	thermolaqué	gris fer mat (RAL 7011)	250 cm
DSACM 80-7021/250	8 mm	thermolaqué	gris noir mat (RAL 7021)	250 cm
DSACM 80-7037/250	8 mm	thermolaqué	gris poussière mat (RAL 7037)	250 cm
DSACM 80-7042/250	8 mm	thermolaqué	gris signalisation A mat (RAL 7042)	250 cm

Remarque : pour des raisons techniques, des tolérances sont possibles en ce qui concerne la perte de couleur des matériaux et de l'impression.  
Toutes les informations sont données en toute bonne foi. Aucune garantie ne peut en être déduite.  
Nous nous réservons le droit de procéder à des modifications techniques dans l'intérêt du progrès ou pour des raisons techniques de fabrication.

Pour les clients de France métropolitaine et DOM-TOM, veuillez contacter :

**DURAL SAS** | 32 avenue de l'Océanie | F-91140 Villejust | France | Tel. 01.60.13.58.60 | [accueil@dural.fr](mailto:accueil@dural.fr)

Pour les autres clients veuillez contacter :

**DURAL GmbH** | Südring 11 | D-56412 Ruppach-Goldhausen | Germany | +49 2602/9261-0 | [info@dural.de](mailto:info@dural.de)

Les règles techniques reconnues doivent être respectées. Les fiches techniques plus anciennes perdent leur validité.

[www.dural.fr](http://www.dural.fr)

DSAC 880/250	8 mm	thermolaqué	sable (RAL 0808005)	250 cm
DSAC 880/300	8 mm	thermolaqué	sable (RAL 0808005)	300 cm
DSACM 80-7046/250	8 mm	thermolaqué	telegris 2 mat (RAL 7046)	250 cm
DSAC 965/250	9 mm	thermolaqué	gris béton (RAL 0006500)	250 cm
DSAC 980/250	9 mm	thermolaqué	sable (RAL 0808005)	250 cm
DSACM 100-7038/250	10 mm	thermolaqué	gris agate mat (RAL 7038)	250 cm
DSACM 100-7016/250	10 mm	thermolaqué	gris anthracite mat (RAL 7016)	250 cm
DSACM 100-7012/250	10 mm	thermolaqué	gris basalte mat (RAL 7012)	250 cm
DSAC 1065/250	10 mm	thermolaqué	gris béton (RAL 0006500)	250 cm
DSAC 1065/300	10 mm	thermolaqué	gris béton (RAL 0006500)	300 cm
DSACM 100-7011/250	10 mm	thermolaqué	gris fer mat (RAL 7011)	250 cm
DSACM 100-7021/250	10 mm	thermolaqué	gris noir mat (RAL 7021)	250 cm
DSACM 100-7037/250	10 mm	thermolaqué	gris poussière mat (RAL 7037)	250 cm
DSACM 100-7042/250	10 mm	thermolaqué	gris signalisation A mat (RAL 7042)	250 cm
DSAC 1080/250	10 mm	thermolaqué	sable (RAL 0808005)	250 cm
DSAC 1080/300	10 mm	thermolaqué	sable (RAL 0808005)	300 cm
DSACM 100-7046/250	10 mm	thermolaqué	telegris 2 mat (RAL 7046)	250 cm
DSACM 110-7038/250	11 mm	thermolaqué	gris agate mat (RAL 7038)	250 cm
DSACM 110-7016/250	11 mm	thermolaqué	gris anthracite mat (RAL 7016)	250 cm
DSACM 110-7012/250	11 mm	thermolaqué	gris basalte mat (RAL 7012)	250 cm
DSAC 1165/250	11 mm	thermolaqué	gris béton (RAL 0006500)	250 cm
DSAC 1165/300	11 mm	thermolaqué	gris béton (RAL 0006500)	300 cm
DSACM 110-7011/250	11 mm	thermolaqué	gris fer mat (RAL 7011)	250 cm
DSACM 110-7021/250	11 mm	thermolaqué	gris noir mat (RAL 7021)	250 cm
DSACM 110-7037/250	11 mm	thermolaqué	gris poussière mat (RAL 7037)	250 cm
DSACM 110-7042/250	11 mm	thermolaqué	gris signalisation A mat (RAL 7042)	250 cm
DSAC 1180/250	11 mm	thermolaqué	sable (RAL 0808005)	250 cm
DSAC 1180/300	11 mm	thermolaqué	sable (RAL 0808005)	300 cm
DSACM 110-7046/250	11 mm	thermolaqué	telegris 2 mat (RAL 7046)	250 cm
DSACM 2216/250	22 mm	thermolaqué	gris anthracite mat (RAL 7016)	250 cm
DSACM 125-7038/250	12,5 mm	thermolaqué	gris agate mat (RAL 7038)	250 cm
DSACM 125-7016/250	12,5 mm	thermolaqué	gris anthracite mat (RAL 7016)	250 cm
DSACM 125-7012/250	12,5 mm	thermolaqué	gris basalte mat (RAL 7012)	250 cm
DSAC 1265/250	12,5 mm	thermolaqué	gris béton (RAL 0006500)	250 cm
DSAC 1265/300	12,5 mm	thermolaqué	gris béton (RAL 0006500)	300 cm
DSACM 125-7011/250	12,5 mm	thermolaqué	gris fer mat (RAL 7011)	250 cm
DSACM 125-7021/250	12,5 mm	thermolaqué	gris noir mat (RAL 7021)	250 cm

Remarque : pour des raisons techniques, des tolérances sont possibles en ce qui concerne la perte de couleur des matériaux et de l'impression.  
Toutes les informations sont données en toute bonne foi. Aucune garantie ne peut en être déduite.  
Nous nous réservons le droit de procéder à des modifications techniques dans l'intérêt du progrès ou pour des raisons techniques de fabrication.

Pour les clients de France métropolitaine et DOM-TOM, veuillez contacter :

**DURAL SAS** | 32 avenue de l'Océanie | F-91140 Villejust | France | Tel. 01.60.13.58.60 | [accueil@dural.fr](mailto:accueil@dural.fr)

Pour les autres clients veuillez contacter :

**DURAL GmbH** | Südring 11 | D-56412 Ruppach-Goldhausen | Germany | +49 2602/9261-0 | [info@dural.de](mailto:info@dural.de)



DSACM 125-7037/250	12,5 mm	thermolaqué	gris poussière mat (RAL 7037)	250 cm
DSACM 125-7042/250	12,5 mm	thermolaqué	gris signalisation A mat (RAL 7042)	250 cm
DSAC 1280/250	12,5 mm	thermolaqué	sable (RAL 0808005)	250 cm
DSAC 1280/300	12,5 mm	thermolaqué	sable (RAL 0808005)	300 cm
DSACM 125-7046/250	12,5 mm	thermolaqué	telegris 2 mat (RAL 7046)	250 cm

Remarque : pour des raisons techniques, des tolérances sont possibles en ce qui concerne la perte de couleur des matériaux et de l'impression.  
Toutes les informations sont données en toute bonne foi. Aucune garantie ne peut en être déduite.  
Nous nous réservons le droit de procéder à des modifications techniques dans l'intérêt du progrès ou pour des raisons techniques de fabrication.

Pour les clients de France métropolitaine et DOM-TOM, veuillez contacter :

**DURAL SAS** | 32 avenue de l'Océanie | F-91140 Villejust | France | Tel. 01.60.13.58.60 | [accueil@dural.fr](mailto:accueil@dural.fr)

Pour les autres clients veuillez contacter :

**DURAL GmbH** | Südring 11 | D-56412 Ruppach-Goldhausen | Germany | +49 2602/9261-0 | [info@dural.de](mailto:info@dural.de)

Les règles techniques reconnues doivent être respectées. Les fiches techniques plus anciennes perdent leur validité.

[www.dural.fr](http://www.dural.fr)