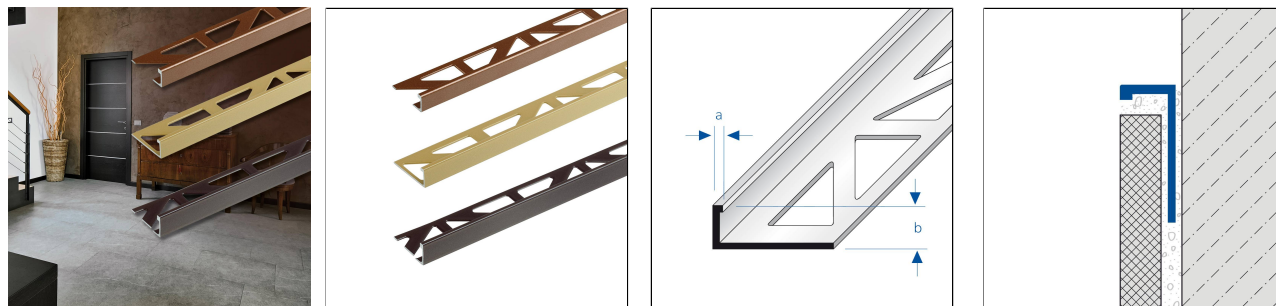




# DUROSOL Functional

Profilé de finition chant plat en aluminium dans des couleurs métalliques fonctionnelles et en noir et blanc, style «Functional Style»



## DIMENSIONS TECHNIQUES ET VARIANTES DE PRODUITS

Matériel	[Aluminium]
Surface	[thermolaqué]
Couleur	bronze, or, graphite, noir, titane, blanc, cuivre, blanc mat (RAL 9003), noir mat (RAL 9005)
Longueur	250 cm, 300 cm
Partie visible	3 mm
Hauteur	6 mm, 7 mm, 8 mm, 9 mm, 10 mm, 11 mm, 22 mm, 12,5 mm

## ACCESSOIRES

Des pièces d'angle assorties sont disponibles en tant qu'accessoires.

## MATÉRIEL

L'aluminium peut être utilisé partout où une résistance mécanique moyenne est attendue. Le contact avec des matériaux alcalins (p. ex. colle à carrelage) peut entraîner des décolorations qui ne peuvent quasiment plus être éliminées ultérieurement. Une forte humidité de l'air pendant la phase de séchage peut renforcer ce processus. Toujours essuyer immédiatement la colle à carrelage ou le mortier de jointoiement sur les surfaces visibles avec beaucoup d'eau, puis essuyer à sec et veiller à une bonne aération de la pièce.

L'aptitude en termes de résistance mécanique et chimique doit toujours être vérifiée au cas par cas.

## ENTRETIEN

L'aluminium ne nécessite pas d'entretien particulier. En cas de besoin, il suffit de le nettoyer à l'eau claire et propre en ajoutant quelques gouttes de liquide vaisselle. Essuyer ensuite.

Il convient d'éviter les produits de nettoyage acides, alcalins et abrasifs.

## POSE

1. Choisir le profilé en fonction de l'épaisseur du carrelage.
2. Appliquer la colle à carrelage à l'aide d'une truelle dentée.

Remarque : pour des raisons techniques, des tolérances sont possibles en ce qui concerne la perte de couleur des matériaux et de l'impression. Toutes les informations sont données en toute bonne foi. Aucune garantie ne peut en être déduite. Nous nous réservons le droit de procéder à des modifications techniques dans l'intérêt du progrès ou pour des raisons techniques de fabrication.

Pour les clients de France métropolitaine et DOM-TOM, veuillez contacter :

**DURAL SAS** | 32 avenue de l'Océanie | F-91140 Villejust | France | Tel. 01.60.13.58.60 | [accueil@dural.fr](mailto:accueil@dural.fr)

Pour les autres clients veuillez contacter :

**DURAL GmbH** | Südring 11 | D-56412 Ruppach-Goldhausen | Germany | +49 2602/9261-0 | [info@dural.de](mailto:info@dural.de)

Les règles techniques reconnues doivent être respectées. Les fiches techniques plus anciennes perdent leur validité.

[www.dural.fr](http://www.dural.fr)

3. Enfoncer le profilé dans le lit de colle et l'aligner.
4. Appliquer un enduit sur toute la surface de l'aile de fixation.
5. Enfoncer fermement les carreaux et les aligner de manière à ce qu'ils affleurent le bord supérieur du profilé. Poser les carreaux à pleine épaisseur.
6. Utiliser des pièces d'angle extérieures adaptées.
7. Laisser un joint de 1-2 mm avec le profilé.
8. Remplir entièrement l'espace entre les carreaux et le profilé avec du mortier à joint.

Protéger les surfaces visibles du contact avec la colle à carrelage ou le mortier de jointoiment et, le cas échéant, les nettoyer immédiatement avec un chiffon et de l'eau claire. Frotter ensuite pour sécher.

Les règles techniques généralement reconnues doivent être respectées. L'aptitude en termes de résistance mécanique et chimique doit toujours être vérifiée au cas par cas.

## VARIANTES DE PRODUITS

Ident	Hauteur	Surface	Couleur	Longueur
DSAC 630/250	6 mm	thermolaqué	blanc	250 cm
DSACM 612/250	6 mm	thermolaqué	blanc mat (RAL 9003)	250 cm
DSAC 655/250	6 mm	thermolaqué	bronze	250 cm
DSAC 654/250	6 mm	thermolaqué	cuivre	250 cm
DSAC 656/250	6 mm	thermolaqué	graphite	250 cm
DSAC 633/250	6 mm	thermolaqué	noir	250 cm
DSACM 611/250	6 mm	thermolaqué	noir mat (RAL 9005)	250 cm
DSACM 611/300	6 mm	thermolaqué	noir mat (RAL 9005)	300 cm
DSAC 652/250	6 mm	thermolaqué	or	250 cm
DSAC 653/250	6 mm	thermolaqué	titane	250 cm
DSACM 711/250	7 mm	thermolaqué	noir mat (RAL 9005)	250 cm
DSAC 830/250	8 mm	thermolaqué	blanc	250 cm
DSAC 830/300	8 mm	thermolaqué	blanc	300 cm
DSACM 812/250	8 mm	thermolaqué	blanc mat (RAL 9003)	250 cm
DSAC 855/250	8 mm	thermolaqué	bronze	250 cm
DSAC 854/250	8 mm	thermolaqué	cuivre	250 cm
DSAC 856/250	8 mm	thermolaqué	graphite	250 cm
DSAC 833/250	8 mm	thermolaqué	noir	250 cm
DSAC 833/300	8 mm	thermolaqué	noir	300 cm
DSACM 811/250	8 mm	thermolaqué	noir mat (RAL 9005)	250 cm
DSACM 811/300	8 mm	thermolaqué	noir mat (RAL 9005)	300 cm
DSAC 852/250	8 mm	thermolaqué	or	250 cm
DSAC 853/250	8 mm	thermolaqué	titane	250 cm
DSAC 930/250	9 mm	thermolaqué	blanc	250 cm

Remarque : pour des raisons techniques, des tolérances sont possibles en ce qui concerne la perte de couleur des matériaux et de l'impression.  
Toutes les informations sont données en toute bonne foi. Aucune garantie ne peut en être déduite.  
Nous nous réservons le droit de procéder à des modifications techniques dans l'intérêt du progrès ou pour des raisons techniques de fabrication.

Pour les clients de France métropolitaine et DOM-TOM, veuillez contacter :

**DURAL SAS** | 32 avenue de l'Océanie | F-91140 Villejust | France | Tel. 01.60.13.58.60 | [accueil@dural.fr](mailto:accueil@dural.fr)

Pour les autres clients veuillez contacter :

**DURAL GmbH** | Südring 11 | D-56412 Ruppach-Goldhausen | Germany | +49 2602/9261-0 | [info@dural.de](mailto:info@dural.de)

DSAC 933/250	9 mm	thermolaqué	noir	250 cm
DSACM 911/250	9 mm	thermolaqué	noir mat (RAL 9005)	250 cm
DSAC 1030/250	10 mm	thermolaqué	blanc	250 cm
DSAC 1030/300	10 mm	thermolaqué	blanc	300 cm
DSACM 1012/250	10 mm	thermolaqué	blanc mat (RAL 9003)	250 cm
DSAC 1055/250	10 mm	thermolaqué	bronze	250 cm
DSAC 1054/250	10 mm	thermolaqué	cuivre	250 cm
DSAC 1056/250	10 mm	thermolaqué	graphite	250 cm
DSAC 1033/250	10 mm	thermolaqué	noir	250 cm
DSAC 1033/300	10 mm	thermolaqué	noir	300 cm
DSACM 1011/250	10 mm	thermolaqué	noir mat (RAL 9005)	250 cm
DSACM 1011/300	10 mm	thermolaqué	noir mat (RAL 9005)	300 cm
DSAC 1052/250	10 mm	thermolaqué	or	250 cm
DSAC 1053/250	10 mm	thermolaqué	titane	250 cm
DSAC 1130/250	11 mm	thermolaqué	blanc	250 cm
DSACM 1112/250	11 mm	thermolaqué	blanc mat (RAL 9003)	250 cm
DSAC 1155/250	11 mm	thermolaqué	bronze	250 cm
DSAC 1154/250	11 mm	thermolaqué	cuivre	250 cm
DSAC 1156/250	11 mm	thermolaqué	graphite	250 cm
DSAC 1133/250	11 mm	thermolaqué	noir	250 cm
DSACM 1111/250	11 mm	thermolaqué	noir mat (RAL 9005)	250 cm
DSACM 1111/300	11 mm	thermolaqué	noir mat (RAL 9005)	300 cm
DSAC 1152/250	11 mm	thermolaqué	or	250 cm
DSAC 1153/250	11 mm	thermolaqué	titane	250 cm
DSAC 2233/250	22 mm	thermolaqué	noir	250 cm
DSACM 2211/250	22 mm	thermolaqué	noir mat (RAL 9005)	250 cm
DSAC 1230/250	12,5 mm	thermolaqué	blanc	250 cm
DSAC 1230/300	12,5 mm	thermolaqué	blanc	300 cm
DSACM 1212/250	12,5 mm	thermolaqué	blanc mat (RAL 9003)	250 cm
DSAC 1255/250	12,5 mm	thermolaqué	bronze	250 cm
DSAC 1254/250	12,5 mm	thermolaqué	cuivre	250 cm
DSAC 1256/250	12,5 mm	thermolaqué	graphite	250 cm
DSAC 1233/250	12,5 mm	thermolaqué	noir	250 cm
DSAC 1233/300	12,5 mm	thermolaqué	noir	300 cm
DSACM 1211/250	12,5 mm	thermolaqué	noir mat (RAL 9005)	250 cm
DSACM 1211/300	12,5 mm	thermolaqué	noir mat (RAL 9005)	300 cm
DSAC 1252/250	12,5 mm	thermolaqué	or	250 cm

Remarque : pour des raisons techniques, des tolérances sont possibles en ce qui concerne la perte de couleur des matériaux et de l'impression.  
Toutes les informations sont données en toute bonne foi. Aucune garantie ne peut en être déduite.  
Nous nous réservons le droit de procéder à des modifications techniques dans l'intérêt du progrès ou pour des raisons techniques de fabrication.

Pour les clients de France métropolitaine et DOM-TOM, veuillez contacter :

**DURAL SAS** | 32 avenue de l'Océanie | F-91140 Villejust | France | Tel. 01.60.13.58.60 | [accueil@dural.fr](mailto:accueil@dural.fr)

Pour les autres clients veuillez contacter :

**DURAL GmbH** | Südring 11 | D-56412 Ruppach-Goldhausen | Germany | +49 2602/9261-0 | [info@dural.de](mailto:info@dural.de)



DSAC 1253/250	12,5 mm	thermolaqué	titane	250 cm
---------------	---------	-------------	--------	--------

Remarque : pour des raisons techniques, des tolérances sont possibles en ce qui concerne la perte de couleur des matériaux et de l'impression.  
Toutes les informations sont données en toute bonne foi. Aucune garantie ne peut en être déduite.  
Nous nous réservons le droit de procéder à des modifications techniques dans l'intérêt du progrès ou pour des raisons techniques de fabrication.

Pour les clients de France métropolitaine et DOM-TOM, veuillez contacter :

**DURAL SAS** | 32 avenue de l'Océanie | F-91140 Villejust | France | Tel. 01.60.13.58.60 | [accueil@dural.fr](mailto:accueil@dural.fr)

Pour les autres clients veuillez contacter :

**DURAL GmbH** | Südring 11 | D-56412 Ruppach-Goldhausen | Germany | +49 2602/9261-0 | [info@dural.de](mailto:info@dural.de)

Les règles techniques reconnues doivent être respectées. Les fiches techniques plus anciennes perdent leur validité.

[www.dural.fr](http://www.dural.fr)