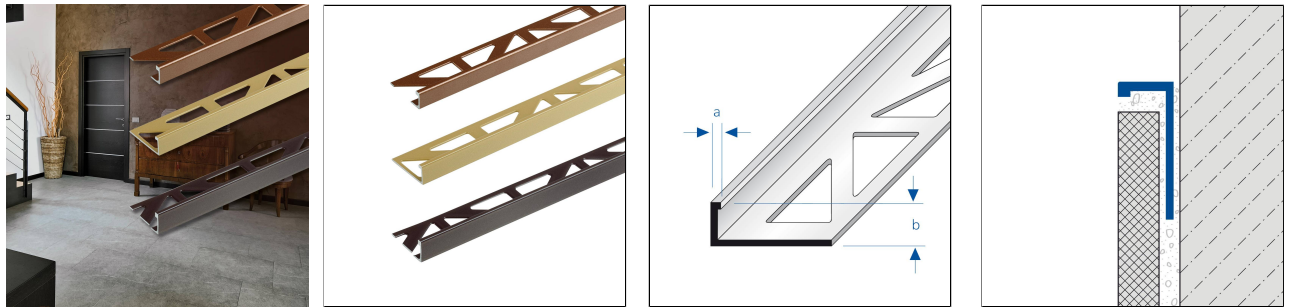


DUROSOL Functional

Winkel-Abschlussprofil für Wand und Boden mit schmaler Sichtkante

Gültig ab: 01.06.2025



TECHNISCHE MAßE UND PRODUKTVARIANTEN

Grundmaterial	[Aluminium]
Oberfläche	[pulverbeschichtet]
Farbe	bronze, gold, graphit, schwarz, titan, weiß, kupfer, weiß matt (RAL 9003), schwarz matt (RAL 9005)
Länge	250 cm, 300 cm
Sichtbreite	3 mm
Höhe	6 mm, 7 mm, 8 mm, 9 mm, 10 mm, 11 mm, 22 mm, 12,5 mm

ZUBEHÖR

Passende Eckstücke sind als Zubehör erhältlich.

MATERIAL

Aluminium kann überall dort eingesetzt werden, wo eine mittlere mechanische Belastbarkeit zu erwarten ist. Kontakt mit alkalischen Materialien (z.B. Fliesenkleber) kann zu Verfärbungen führen, die nachträglich kaum beseitigt werden können. Hohe Luftfeuchtigkeit während der Trocknungsphase kann diesen Prozeß verstärken. Fliesenkleber oder Fugenmasse an sichtbaren Flächen immer sofort mit viel Wasser abwischen, anschließend trockenwischen und für eine gute Raumlüftung sorgen.

Die Eignung hinsichtlich der mechanischen und chemischen Belastbarkeit muss immer im Einzelfall überprüft werden.

PFLEGE

Aluminium benötigt keine besondere Pflege. Es kann bei Bedarf einfach mit klarem und sauberem Wasser unter Zugabe einiger Tropfen Spülmittel feucht gereinigt werden. Anschließend trockenwischen.

Säurehaltige, alkalische und schmirgelnde Reinigungsmittel sind zu vermeiden.

VERARBEITUNG

Hinweis: Aus technischen Gründen sind Toleranzen beim Farbausfall der Materialien und des Drucks möglich. Alle Angaben erfolgen nach bestem Wissen und Gewissen. Eine Gewährleistung kann daraus nicht abgeleitet werden. Technische Änderungen, die dem Fortschritt dienen, bzw. fertigungstechnisch bedingt sind, behalten wir uns vor.



1. Das Profil entsprechend der Fliesenstärke auswählen.
2. Fliesenkleber mit einer Zahnkelle auftragen.
3. Das Profil in das Kleberbett eindrücken und ausrichten.
4. Befestigungsschenkel vollflächig überspachteln.
5. Fliesen fest eindrücken und so ausrichten, dass sie bündig mit der Profiloberkante abschließen. Fliesen vollsatt verlegen.
6. Passende Außeneckstücke verwenden.
7. Zum Profil eine Fuge von 1-2 mm freilassen.
8. Raum zwischen Fliesen und Profil vollständig mit Fugenmörtel füllen.

Sichtbare Flächen vor Kontakt mit Fliesenkleber bzw. Fugenmörtel schützen und ggf. sofort mit einem Tuch und klarem Wasser reinigen. Anschliessend trocken reiben.

Die allgemein anerkannten Regeln der Technik sind zu beachten. Die Eignung hinsichtlich der mechanischen und chemischen Belastbarkeit muss immer im Einzelfall überprüft werden.

PRODUKTVARIANTEN

Referenz	Höhe	Oberfläche	Farbe	Länge
DSAC 655/250	6 mm	pulverbeschichtet	bronze	250 cm
DSAC 652/250	6 mm	pulverbeschichtet	gold	250 cm
DSAC 656/250	6 mm	pulverbeschichtet	graphit	250 cm
DSAC 654/250	6 mm	pulverbeschichtet	kupfer	250 cm
DSAC 633/250	6 mm	pulverbeschichtet	schwarz	250 cm
DSACM 611/250	6 mm	pulverbeschichtet	schwarz matt (RAL 9005)	250 cm
DSACM 611/300	6 mm	pulverbeschichtet	schwarz matt (RAL 9005)	300 cm
DSAC 653/250	6 mm	pulverbeschichtet	titan	250 cm
DSAC 630/250	6 mm	pulverbeschichtet	weiß	250 cm
DSACM 612/250	6 mm	pulverbeschichtet	weiß matt (RAL 9003)	250 cm
DSACM 711/250	7 mm	pulverbeschichtet	schwarz matt (RAL 9005)	250 cm
DSAC 855/250	8 mm	pulverbeschichtet	bronze	250 cm
DSAC 852/250	8 mm	pulverbeschichtet	gold	250 cm
DSAC 856/250	8 mm	pulverbeschichtet	graphit	250 cm
DSAC 854/250	8 mm	pulverbeschichtet	kupfer	250 cm
DSAC 833/250	8 mm	pulverbeschichtet	schwarz	250 cm
DSAC 833/300	8 mm	pulverbeschichtet	schwarz	300 cm
DSACM 811/250	8 mm	pulverbeschichtet	schwarz matt (RAL 9005)	250 cm
DSACM 811/300	8 mm	pulverbeschichtet	schwarz matt (RAL 9005)	300 cm
DSAC 853/250	8 mm	pulverbeschichtet	titan	250 cm
DSAC 830/250	8 mm	pulverbeschichtet	weiß	250 cm
DSAC 830/300	8 mm	pulverbeschichtet	weiß	300 cm
DSACM 812/250	8 mm	pulverbeschichtet	weiß matt (RAL 9003)	250 cm

Hinweis: Aus technischen Gründen sind Toleranzen beim Farbausfall der Materialien und des Drucks möglich. Alle Angaben erfolgen nach bestem Wissen und Gewissen. Eine Gewährleistung kann daraus nicht abgeleitet werden. Technische Änderungen, die dem Fortschritt dienen, bzw. fertigungstechnisch bedingt sind, behalten wir uns vor.



DSAC 933/250	9 mm	pulverbeschichtet	schwarz	250 cm
DSACM 911/250	9 mm	pulverbeschichtet	schwarz matt (RAL 9005)	250 cm
DSAC 930/250	9 mm	pulverbeschichtet	weiß	250 cm
DSAC 1055/250	10 mm	pulverbeschichtet	bronze	250 cm
DSAC 1052/250	10 mm	pulverbeschichtet	gold	250 cm
DSAC 1056/250	10 mm	pulverbeschichtet	graphit	250 cm
DSAC 1054/250	10 mm	pulverbeschichtet	kupfer	250 cm
DSAC 1033/250	10 mm	pulverbeschichtet	schwarz	250 cm
DSAC 1033/300	10 mm	pulverbeschichtet	schwarz	300 cm
DSACM 1011/250	10 mm	pulverbeschichtet	schwarz matt (RAL 9005)	250 cm
DSACM 1011/300	10 mm	pulverbeschichtet	schwarz matt (RAL 9005)	300 cm
DSAC 1053/250	10 mm	pulverbeschichtet	titan	250 cm
DSAC 1030/250	10 mm	pulverbeschichtet	weiß	250 cm
DSAC 1030/300	10 mm	pulverbeschichtet	weiß	300 cm
DSACM 1012/250	10 mm	pulverbeschichtet	weiß matt (RAL 9003)	250 cm
DSAC 1155/250	11 mm	pulverbeschichtet	bronze	250 cm
DSAC 1152/250	11 mm	pulverbeschichtet	gold	250 cm
DSAC 1156/250	11 mm	pulverbeschichtet	graphit	250 cm
DSAC 1154/250	11 mm	pulverbeschichtet	kupfer	250 cm
DSAC 1133/250	11 mm	pulverbeschichtet	schwarz	250 cm
DSACM 1111/250	11 mm	pulverbeschichtet	schwarz matt (RAL 9005)	250 cm
DSACM 1111/300	11 mm	pulverbeschichtet	schwarz matt (RAL 9005)	300 cm
DSAC 1153/250	11 mm	pulverbeschichtet	titan	250 cm
DSAC 1130/250	11 mm	pulverbeschichtet	weiß	250 cm
DSACM 1112/250	11 mm	pulverbeschichtet	weiß matt (RAL 9003)	250 cm
DSAC 2233/250	22 mm	pulverbeschichtet	schwarz	250 cm
DSACM 2211/250	22 mm	pulverbeschichtet	schwarz matt (RAL 9005)	250 cm
DSAC 1255/250	12,5 mm	pulverbeschichtet	bronze	250 cm
DSAC 1252/250	12,5 mm	pulverbeschichtet	gold	250 cm
DSAC 1256/250	12,5 mm	pulverbeschichtet	graphit	250 cm
DSAC 1254/250	12,5 mm	pulverbeschichtet	kupfer	250 cm
DSAC 1233/250	12,5 mm	pulverbeschichtet	schwarz	250 cm
DSAC 1233/300	12,5 mm	pulverbeschichtet	schwarz	300 cm
DSACM 1211/250	12,5 mm	pulverbeschichtet	schwarz matt (RAL 9005)	250 cm
DSACM 1211/300	12,5 mm	pulverbeschichtet	schwarz matt (RAL 9005)	300 cm
DSAC 1253/250	12,5 mm	pulverbeschichtet	titan	250 cm
DSAC 1230/250	12,5 mm	pulverbeschichtet	weiß	250 cm

Hinweis: Aus technischen Gründen sind Toleranzen beim Farbausfall der Materialien und des Drucks möglich. Alle Angaben erfolgen nach bestem Wissen und Gewissen. Eine Gewährleistung kann daraus nicht abgeleitet werden. Technische Änderungen, die dem Fortschritt dienen, bzw. fertigungstechnisch bedingt sind, behalten wir uns vor.



DSAC 1230/300	12,5 mm	pulverbeschichtet	weiß	300 cm
DSACM 1212/250	12,5 mm	pulverbeschichtet	weiß matt (RAL 9003)	250 cm

Hinweis: Aus technischen Gründen sind Toleranzen beim Farbausfall der Materialien und des Drucks möglich. Alle Angaben erfolgen nach bestem Wissen und Gewissen. Eine Gewährleistung kann daraus nicht abgeleitet werden. Technische Änderungen, die dem Fortschritt dienen, bzw. fertigungstechnisch bedingt sind, behalten wir uns vor.