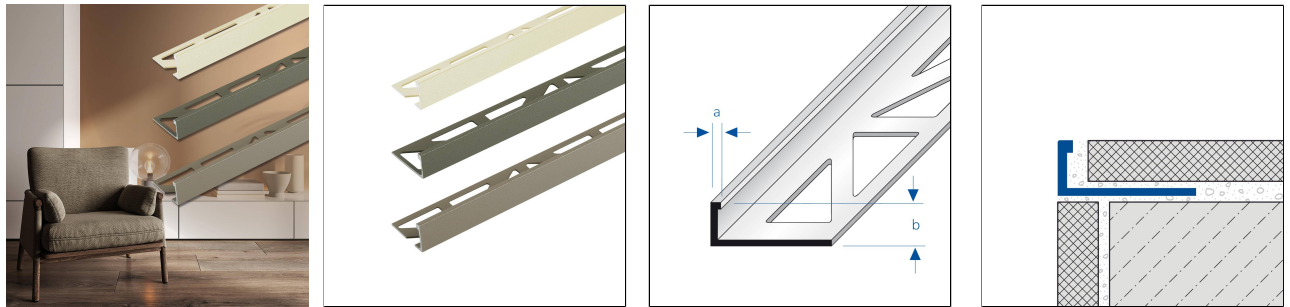


DUROSOL Country

Winkel-Abschlussprofil für Wand und Boden mit schmaler Sichtkante

Gültig ab: 01.06.2025



TECHNISCHE MAßE UND PRODUKTVARIANTEN

Grundmaterial	[Aluminium]
Oberfläche	[strukturbeschichtet]
Farbe	perlweiß (RAL 1013), hellelfenbein (RAL 1015), graubeige (RAL 1019), gelboliv (RAL 6014), moosgrau (RAL 7003), beige-grau (RAL 7006), braungrau (RAL 7013), graubraun (RAL 8019), terrabraun (RAL 8028), cremeweiß (RAL 9001)
Länge	250 cm
Sichtbreite	3 mm
Höhe	6 mm, 8 mm, 10 mm, 11 mm, 12,5 mm

ZUBEHÖR

Passende Eckstücke sind als Zubehör erhältlich.

MATERIAL

Aluminium kann überall dort eingesetzt werden, wo eine mittlere mechanische Belastbarkeit zu erwarten ist. Kontakt mit alkalischen Materialien (z.B. Fliesenkleber) kann zu Verfärbungen führen, die nachträglich kaum beseitigt werden können. Hohe Luftfeuchtigkeit während der Trocknungsphase kann diesen Prozeß verstärken. Fliesenkleber oder Fugenmasse an sichtbaren Flächen immer sofort mit viel Wasser abwischen, anschließend trockenwischen und für eine gute Raumlüftung sorgen.

Die Eignung hinsichtlich der mechanischen und chemischen Belastbarkeit muss immer im Einzelfall überprüft werden.

PFLEGE

Aluminium benötigt keine besondere Pflege. Es kann bei Bedarf einfach mit klarem und sauberem Wasser unter Zugabe einiger Tropfen Spülmittel feucht gereinigt werden. Anschließend trockenwischen.

Säurehaltige, alkalische und schmirgelnde Reinigungsmittel sind zu vermeiden.

VERARBEITUNG

Hinweis: Aus technischen Gründen sind Toleranzen beim Farbausfall der Materialien und des Drucks möglich. Alle Angaben erfolgen nach bestem Wissen und Gewissen. Eine Gewährleistung kann daraus nicht abgeleitet werden. Technische Änderungen, die dem Fortschritt dienen, bzw. fertigungstechnisch bedingt sind, behalten wir uns vor.



1. Das Profil entsprechend der Fliesenstärke auswählen.
2. Fliesenkleber mit einer Zahnkelle auftragen.
3. Das Profil in das Kleberbett eindrücken und ausrichten.
4. Befestigungsschenkel vollflächig überspachteln.
5. Fliesen fest eindrücken und so ausrichten, dass sie bündig mit der Profiloberkante abschließen. Fliesen vollsatt verlegen.
6. Passende Außeneckstücke verwenden.
7. Zum Profil eine Fuge von 1-2 mm freilassen.
8. Raum zwischen Fliesen und Profil vollständig mit Fugenmörtel füllen.

Sichtbare Flächen vor Kontakt mit Fliesenkleber bzw. Fugenmörtel schützen und ggf. sofort mit einem Tuch und klarem Wasser reinigen. Anschliessend trocken reiben.

Die allgemein anerkannten Regeln der Technik sind zu beachten. Die Eignung hinsichtlich der mechanischen und chemischen Belastbarkeit muss immer im Einzelfall überprüft werden.

PRODUKTVARIANTEN

Referenz	Höhe	Oberfläche	Farbe	Länge
DSACS 60-7006/250	6 mm	strukturbeschichtet	beige grau (RAL 7006)	250 cm
DSACS 60-7013/250	6 mm	strukturbeschichtet	braun grau (RAL 7013)	250 cm
DSACS 60-9001/250	6 mm	strukturbeschichtet	cremeweiß (RAL 9001)	250 cm
DSACS 60-6014/250	6 mm	strukturbeschichtet	gelboliv (RAL 6014)	250 cm
DSACS 60-1019/250	6 mm	strukturbeschichtet	graubeige (RAL 1019)	250 cm
DSACS 60-8019/250	6 mm	strukturbeschichtet	graubraun (RAL 8019)	250 cm
DSACS 60-1015/250	6 mm	strukturbeschichtet	hell elfenbein (RAL 1015)	250 cm
DSACS 60-7003/250	6 mm	strukturbeschichtet	moos grau (RAL 7003)	250 cm
DSACS 60-1013/250	6 mm	strukturbeschichtet	perlweiß (RAL 1013)	250 cm
DSACS 60-8028/250	6 mm	strukturbeschichtet	terra braun (RAL 8028)	250 cm
DSACS 80-7006/250	8 mm	strukturbeschichtet	beige grau (RAL 7006)	250 cm
DSACS 80-7013/250	8 mm	strukturbeschichtet	braun grau (RAL 7013)	250 cm
DSACS 80-9001/250	8 mm	strukturbeschichtet	cremeweiß (RAL 9001)	250 cm
DSACS 80-6014/250	8 mm	strukturbeschichtet	gelboliv (RAL 6014)	250 cm
DSACS 80-1019/250	8 mm	strukturbeschichtet	graubeige (RAL 1019)	250 cm
DSACS 80-8019/250	8 mm	strukturbeschichtet	graubraun (RAL 8019)	250 cm
DSACS 80-1015/250	8 mm	strukturbeschichtet	hell elfenbein (RAL 1015)	250 cm
DSACS 80-7003/250	8 mm	strukturbeschichtet	moos grau (RAL 7003)	250 cm
DSACS 80-1013/250	8 mm	strukturbeschichtet	perlweiß (RAL 1013)	250 cm
DSACS 80-8028/250	8 mm	strukturbeschichtet	terra braun (RAL 8028)	250 cm
DSACS 100-7006/250	10 mm	strukturbeschichtet	beige grau (RAL 7006)	250 cm
DSACS 100-7013/250	10 mm	strukturbeschichtet	braun grau (RAL 7013)	250 cm

Hinweis: Aus technischen Gründen sind Toleranzen beim Farbausfall der Materialien und des Drucks möglich. Alle Angaben erfolgen nach bestem Wissen und Gewissen. Eine Gewährleistung kann daraus nicht abgeleitet werden. Technische Änderungen, die dem Fortschritt dienen, bzw. fertigungstechnisch bedingt sind, behalten wir uns vor.



DSACS 100-9001/250	10 mm	strukturbeschichtet	cremeweiß (RAL 9001)	250 cm
DSACS 100-6014/250	10 mm	strukturbeschichtet	gelboliv (RAL 6014)	250 cm
DSACS 100-1019/250	10 mm	strukturbeschichtet	graubeige (RAL 1019)	250 cm
DSACS 100-8019/250	10 mm	strukturbeschichtet	graubraun (RAL 8019)	250 cm
DSACS 100-1015/250	10 mm	strukturbeschichtet	hellelfenbein (RAL 1015)	250 cm
DSACS 100-7003/250	10 mm	strukturbeschichtet	moosgrau (RAL 7003)	250 cm
DSACS 100-1013/250	10 mm	strukturbeschichtet	perlweiß (RAL 1013)	250 cm
DSACS 100-8028/250	10 mm	strukturbeschichtet	terrabraun (RAL 8028)	250 cm
DSACS 110-7006/250	11 mm	strukturbeschichtet	beigegrau (RAL 7006)	250 cm
DSACS 110-7013/250	11 mm	strukturbeschichtet	braungrau (RAL 7013)	250 cm
DSACS 110-9001/250	11 mm	strukturbeschichtet	cremeweiß (RAL 9001)	250 cm
DSACS 110-6014/250	11 mm	strukturbeschichtet	gelboliv (RAL 6014)	250 cm
DSACS 110-1019/250	11 mm	strukturbeschichtet	graubeige (RAL 1019)	250 cm
DSACS 110-8019/250	11 mm	strukturbeschichtet	graubraun (RAL 8019)	250 cm
DSACS 110-1015/250	11 mm	strukturbeschichtet	hellelfenbein (RAL 1015)	250 cm
DSACS 110-7003/250	11 mm	strukturbeschichtet	moosgrau (RAL 7003)	250 cm
DSACS 110-1013/250	11 mm	strukturbeschichtet	perlweiß (RAL 1013)	250 cm
DSACS 110-8028/250	11 mm	strukturbeschichtet	terrabraun (RAL 8028)	250 cm
DSACS 125-7006/250	12,5 mm	strukturbeschichtet	beigegrau (RAL 7006)	250 cm
DSACS 125-7013/250	12,5 mm	strukturbeschichtet	braungrau (RAL 7013)	250 cm
DSACS 125-9001/250	12,5 mm	strukturbeschichtet	cremeweiß (RAL 9001)	250 cm
DSACS 125-6014/250	12,5 mm	strukturbeschichtet	gelboliv (RAL 6014)	250 cm
DSACS 125-1019/250	12,5 mm	strukturbeschichtet	graubeige (RAL 1019)	250 cm
DSACS 125-8019/250	12,5 mm	strukturbeschichtet	graubraun (RAL 8019)	250 cm
DSACS 125-1015/250	12,5 mm	strukturbeschichtet	hellelfenbein (RAL 1015)	250 cm
DSACS 125-7003/250	12,5 mm	strukturbeschichtet	moosgrau (RAL 7003)	250 cm
DSACS 125-1013/250	12,5 mm	strukturbeschichtet	perlweiß (RAL 1013)	250 cm
DSACS 125-8028/250	12,5 mm	strukturbeschichtet	terrabraun (RAL 8028)	250 cm

Hinweis: Aus technischen Gründen sind Toleranzen beim Farbausfall der Materialien und des Drucks möglich. Alle Angaben erfolgen nach bestem Wissen und Gewissen. Eine Gewährleistung kann daraus nicht abgeleitet werden. Technische Änderungen, die dem Fortschritt dienen, bzw. fertigungstechnisch bedingt sind, behalten wir uns vor.

