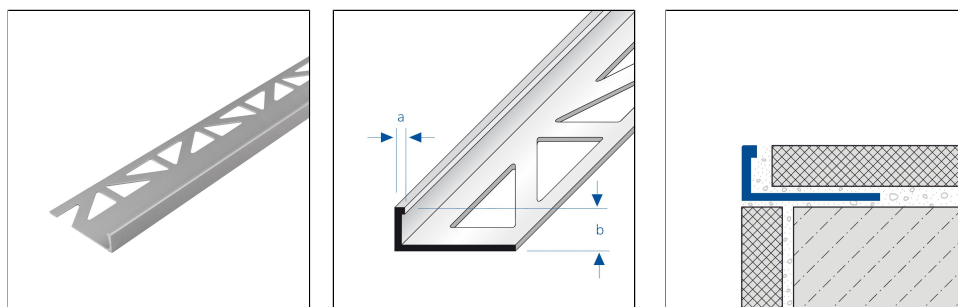




DUROSOL Aluminium

Profilé de finition chant plat en aluminium avec aile d'appui extra large



DIMENSIONS TECHNIQUES ET VARIANTES DE PRODUITS

Matériel	[Aluminium]
Surface	[naturel]
Couleur	naturel
Longueur	250 cm, 300 cm
Partie visible	3 mm
Hauteur	8 mm, 10 mm

ACCESSOIRES

Des pièces d'angle adaptées sont disponibles comme accessoires.

MATÉRIEL

L'aluminium peut être utilisé partout où une résistance mécanique moyenne est attendue. Le contact avec des matériaux alcalins (p. ex. colle à carrelage) peut entraîner des décolorations qui ne peuvent quasiment plus être éliminées ultérieurement. Une forte humidité de l'air pendant la phase de séchage peut renforcer ce processus. Toujours essayer immédiatement la colle à carrelage ou le mortier de jointoiment sur les surfaces visibles avec beaucoup d'eau, puis essuyer à sec et veiller à une bonne aération de la pièce.

L'aptitude en termes de résistance mécanique et chimique doit toujours être vérifiée au cas par cas.

ENTRETIEN

L'aluminium ne nécessite pas d'entretien particulier. En cas de besoin, il suffit de le nettoyer à l'eau claire et propre en ajoutant quelques gouttes de liquide vaisselle. Essuyer ensuite.

Il convient d'éviter les produits de nettoyage acides, alcalins et abrasifs.

POSE

1. Choisir le profilé en fonction de l'épaisseur des carreaux.
2. Appliquer la colle à carrelage à l'aide d'une truelle dentée.
3. Enfoncer le profilé dans le lit de colle et l'aligner.

Remarque : pour des raisons techniques, des tolérances sont possibles en ce qui concerne la perte de couleur des matériaux et de l'impression.
Toutes les informations sont données en toute bonne foi. Aucune garantie ne peut en être déduite.
Nous nous réservons le droit de procéder à des modifications techniques dans l'intérêt du progrès ou pour des raisons techniques de fabrication.

Pour les clients de France métropolitaine et DOM-TOM, veuillez contacter :

DURAL SAS | 32 avenue de l'Océanie | F-91140 Villejust | France | Tel. 01.60.13.58.60 | accueil@dural.fr

Pour les autres clients veuillez contacter :

DURAL GmbH | Südring 11 | D-56412 Ruppach-Goldhausen | Germany | +49 2602/9261-0 | info@dural.de

Les règles techniques reconnues doivent être respectées. Les fiches techniques plus anciennes perdent leur validité.

www.dural.fr



4. Recouvrir entièrement l'embase de colle.
5. Appuyer fermement sur les carreaux et les aligner de manière à ce qu'ils affleurent le bord supérieur du profilé. Poser les carreaux en les enfonçant complètement.
6. Laisser un joint de 1 à 2 mm par rapport au profilé.
7. Remplir entièrement l'espace entre les carreaux et le profilé avec du mortier de jointoiment. Protéger les surfaces visibles contre tout contact avec la colle à carrelage ou le mortier de jointoiment et, le cas échéant, les nettoyer immédiatement à l'aide d'un chiffon et d'eau claire. Essuyer ensuite à sec.

Respecter les règles techniques généralement reconnues. L'aptitude en termes de résistance mécanique et chimique doit toujours être vérifiée au cas par cas.

VARIANTES DE PRODUITS

Ident	Hauteur	Surface	Couleur	Longueur
DSA 80-L/250	8 mm	naturel	naturel	250 cm
DSA 80-L/300	8 mm	naturel	naturel	300 cm
DSA 100-L/250	10 mm	naturel	naturel	250 cm
DSA 100-L/300	10 mm	naturel	naturel	300 cm

Remarque : pour des raisons techniques, des tolérances sont possibles en ce qui concerne la perte de couleur des matériaux et de l'impression.
Toutes les informations sont données en toute bonne foi. Aucune garantie ne peut en être déduite.
Nous nous réservons le droit de procéder à des modifications techniques dans l'intérêt du progrès ou pour des raisons techniques de fabrication.

Pour les clients de France métropolitaine et DOM-TOM, veuillez contacter :

DURAL SAS | 32 avenue de l'Océanie | F-91140 Villejust | France | Tel. 01.60.13.58.60 | accueil@dural.fr

Pour les autres clients veuillez contacter :

DURAL GmbH | Südring 11 | D-56412 Ruppach-Goldhausen | Germany | +49 2602/9261-0 | info@dural.de

Les règles techniques reconnues doivent être respectées. Les fiches techniques plus anciennes perdent leur validité.

www.dural.fr