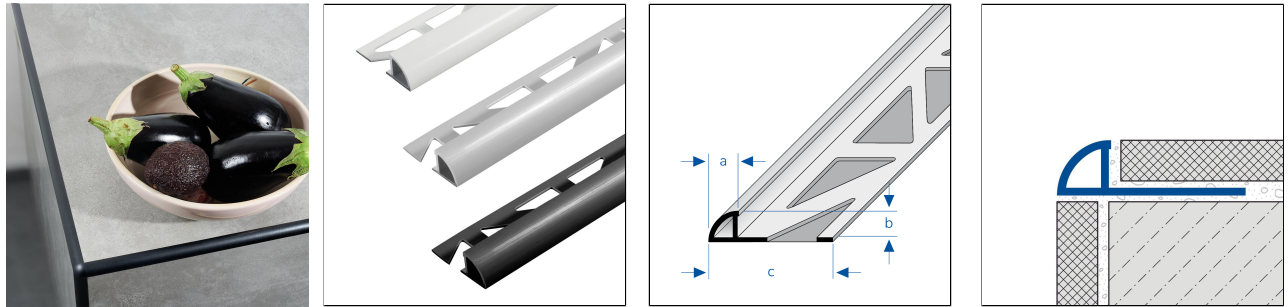


# DURONDELL PVC

## Afsluitprofiel voor de wand.

Geldig vanaf: 01.06.2025



Bijpassende hoekstukken zijn verkrijgbaar als accessoires.

### TECHNISCHE AFMETINGEN EN PRODUCTVARIANTEN

Basis materiaal	[PVC]
Kleur	zilver grijs, zwart, wit
Lengte	250 cm, 300 cm
Zichtbreedte	14 mm, 7,5 mm, 9,5 mm, 11,5 mm, 12,5 mm
Hoogte	6 mm, 8 mm, 10 mm, 11 mm, 12,5 mm

### ONDERHOUD

Profielen en hoekstukken van PVC hebben geen speciaal onderhoud nodig. Indien nodig kunnen ze eenvoudig worden gereinigd met helder, schoon water en een paar druppels afwasmiddel.

Oplosmiddelhoudende en schurende reinigingsmiddelen moeten worden vermeden.

### MATERIAAL

Profielen en hoekstukken van PVC zijn bijzonder geschikt voor binnen- en buitenshuis met een lage mechanische belasting. Het materiaal is effen van kleur en daarom onder normale omstandigheden UV-bestendig.

De geschiktheid in termen van mechanische en chemische weerstand moet altijd in elk afzonderlijk geval worden gecontroleerd.

Let op: Bij het gebruik van gekleurde voegmortel met ultrafijne kleurpigmenten in verbindingstukken met kunststofprofielen kunnen onomkeerbare vlekken op de profielen ontstaan. We raden aan om passende beschermende maatregelen te nemen.

### VERWERKING

1. DURONDELL-Profil entsprechend der Fliesenstärke auswählen.
2. Fliesenkleber mit einer Zahnkelle auftragen.
3. DURONDELL-Profil in das Klebebett eindrücken und ausrichten.
4. Befestigungsschenkel vollflächig überspachteln.

Opmerking: Om technische redenen zijn toleranties in de kleur van de materialen en de bedrukking mogelijk.

Alle informatie wordt naar eer en geweten verstrekt. Hieraan kunnen geen garanties worden ontleend.

We behouden ons het recht voor om technische wijzigingen aan te brengen in het belang van de vooruitgang of om productieredenen.



5. Fliesen fest eindrücken und so ausrichten, dass sie bündig mit der Profiloberkante abschließen. Fliesen vollsatt verlegen.
6. Passende Innen- oder Außeneckstücke verwenden.
7. Zum Profil eine Fuge von 1-2 mm freilassen.
8. Raum zwischen Fliesen und Profil vollständig mit Fugenmörtel füllen.

Sichtbare Flächen vor Kontakt mit Fliesenkleber bzw. Fugenmörtel schützen und ggf. sofort mit einem Tuch und klarem Wasser reinigen. Anschliessend trocken reiben.

Die allgemein anerkannten Regeln der Technik sind zu beachten. Die Eignung hinsichtlich der mechanischen und chemischen Belastbarkeit muss immer im Einzelfall überprüft werden.

### PRODUCTVARIANTEN

Ident	Hoogte	Kleur	Lengte
DRP 630/250	6 mm	wit	250 cm
DRP 651/250	6 mm	zilver grijs	250 cm
DRP 633/250	6 mm	zwart	250 cm
DRP 830/250	8 mm	wit	250 cm
DRP 830/300	8 mm	wit	300 cm
DRP 851/250	8 mm	zilver grijs	250 cm
DRP 833/250	8 mm	zwart	250 cm
DRP 1030/250	10 mm	wit	250 cm
DRP 1030/300	10 mm	wit	300 cm
DRP 1051/250	10 mm	zilver grijs	250 cm
DRP 1033/250	10 mm	zwart	250 cm
DRP 1130/250	11 mm	wit	250 cm
DRP 1151/250	11 mm	zilver grijs	250 cm
DRP 1133/250	11 mm	zwart	250 cm
DRP 1230/250	12,5 mm	wit	250 cm
DRP 1230/300	12,5 mm	wit	300 cm
DRP 1251/250	12,5 mm	zilver grijs	250 cm
DRP 1233/250	12,5 mm	zwart	250 cm

Opmerking: Om technische redenen zijn toleranties in de kleur van de materialen en de bedrukking mogelijk.

Alle informatie wordt naar eer en geweten verstrekt. Hieraan kunnen geen garanties worden ontleend.

We behouden ons het recht voor om technische wijzigingen aan te brengen in het belang van de vooruitgang of om productieredenen.