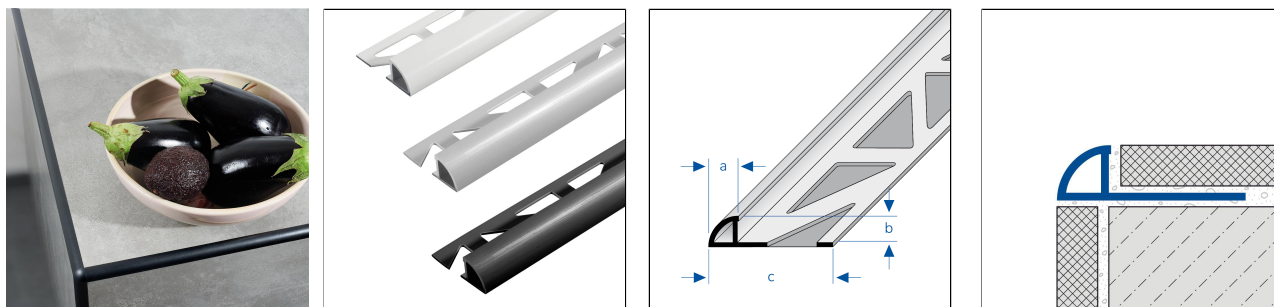




# DURONDELL PVC

## Profilé de finition quart de rond en PVC



### DIMENSIONS TECHNIQUES ET VARIANTES DE PRODUITS

Matériel	[PVC]
Couleur	gris argent, noir, blanc
Longueur	250 cm, 300 cm
Partie visible	14 mm, 7,5 mm, 9,5 mm, 11,5 mm, 12,5 mm
Hauteur	6 mm, 8 mm, 10 mm, 11 mm, 12,5 mm

### ACCESSOIRES

Des pièces d'angle assorties sont disponibles en tant qu'accessoires.

### MATÉRIEL

Le PVC est particulièrement adapté à une utilisation en intérieur et en extérieur avec une faible sollicitation mécanique. Le matériau est teinté dans la masse et donc résistant aux UV dans des conditions normales. Cependant, des différences de couleur peuvent apparaître en cas d'exposition permanente aux UV.

L'utilisation en fonction de la résistance mécanique et chimique doit toujours être vérifiée au cas par cas.

Remarque : l'utilisation de mortier de jointoiment coloré avec des pigments de couleur ultra-fins en combinaison avec des profilés en plastique peut entraîner des taches irréversibles sur les profilés. Nous recommandons de prendre les mesures de protection appropriées.

### ENTRETIEN

Le PVC ne nécessite aucun entretien particulier. Si nécessaire, il peut être nettoyé simplement à l'eau claire et propre en ajoutant quelques gouttes de liquide vaisselle.

Les produits de nettoyage abrasifs et contenant des solvants sont à éviter.

### POSE

1. Choisir le profilé en fonction de l'épaisseur du carrelage.
2. Appliquer la colle à carrelage à l'aide d'une truelle dentée.
3. Enfoncer le profilé dans le lit de colle et l'aligner.

Remarque : pour des raisons techniques, des tolérances sont possibles en ce qui concerne la perte de couleur des matériaux et de l'impression. Toutes les informations sont données en toute bonne foi. Aucune garantie ne peut en être déduite. Nous nous réservons le droit de procéder à des modifications techniques dans l'intérêt du progrès ou pour des raisons techniques de fabrication.

Pour les clients de France métropolitaine et DOM-TOM, veuillez contacter :

**DURAL SAS** | 32 avenue de l'Océanie | F-91140 Villejust | France | Tel. 01.60.13.58.60 | [accueil@dural.fr](mailto:accueil@dural.fr)

Pour les autres clients veuillez contacter :

**DURAL GmbH** | Südring 11 | D-56412 Ruppach-Goldhausen | Germany | +49 2602/9261-0 | [info@dural.de](mailto:info@dural.de)

Les règles techniques reconnues doivent être respectées. Les fiches techniques plus anciennes perdent leur validité.

[www.dural.fr](http://www.dural.fr)

4. Appliquer un enduit sur toute la surface de l'aile de fixation.
5. Enfoncer fermement les carreaux et les aligner de manière à ce qu'ils affleurent le bord supérieur du profilé. Poser les carreaux à pleine épaisseur.
6. Utiliser des pièces d'angle intérieures ou extérieures adaptées.
7. Laisser un joint de 1-2 mm avec le profilé.
8. Remplir entièrement l'espace entre les carreaux et le profilé avec du mortier à joint.

Protéger les surfaces visibles du contact avec la colle à carrelage ou le mortier de jointoiment et, le cas échéant, les nettoyer immédiatement avec un chiffon et de l'eau claire. Frotter ensuite pour sécher.

Les règles techniques généralement reconnues doivent être respectées. L'aptitude en termes de résistance mécanique et chimique doit toujours être vérifiée au cas par cas.

## VARIANTES DE PRODUITS

Ident	Hauteur	Couleur	Longueur
DRP 630/250	6 mm	blanc	250 cm
DRP 651/250	6 mm	gris argent	250 cm
DRP 633/250	6 mm	noir	250 cm
DRP 830/250	8 mm	blanc	250 cm
DRP 830/300	8 mm	blanc	300 cm
DRP 851/250	8 mm	gris argent	250 cm
DRP 833/250	8 mm	noir	250 cm
DRP 1030/250	10 mm	blanc	250 cm
DRP 1030/300	10 mm	blanc	300 cm
DRP 1051/250	10 mm	gris argent	250 cm
DRP 1033/250	10 mm	noir	250 cm
DRP 1130/250	11 mm	blanc	250 cm
DRP 1151/250	11 mm	gris argent	250 cm
DRP 1133/250	11 mm	noir	250 cm
DRP 1230/250	12,5 mm	blanc	250 cm
DRP 1230/300	12,5 mm	blanc	300 cm
DRP 1251/250	12,5 mm	gris argent	250 cm
DRP 1233/250	12,5 mm	noir	250 cm

Remarque : pour des raisons techniques, des tolérances sont possibles en ce qui concerne la perte de couleur des matériaux et de l'impression.  
Toutes les informations sont données en toute bonne foi. Aucune garantie ne peut en être déduite.  
Nous nous réservons le droit de procéder à des modifications techniques dans l'intérêt du progrès ou pour des raisons techniques de fabrication.

Pour les clients de France métropolitaine et DOM-TOM, veuillez contacter :

**DURAL SAS** | 32 avenue de l'Océanie | F-91140 Villejust | France | Tel. 01.60.13.58.60 | [accueil@dural.fr](mailto:accueil@dural.fr)

Pour les autres clients veuillez contacter :

**DURAL GmbH** | Südring 11 | D-56412 Ruppach-Goldhausen | Germany | +49 2602/9261-0 | [info@dural.de](mailto:info@dural.de)

Les règles techniques reconnues doivent être respectées. Les fiches techniques plus anciennes perdent leur validité.

[www.dural.fr](http://www.dural.fr)