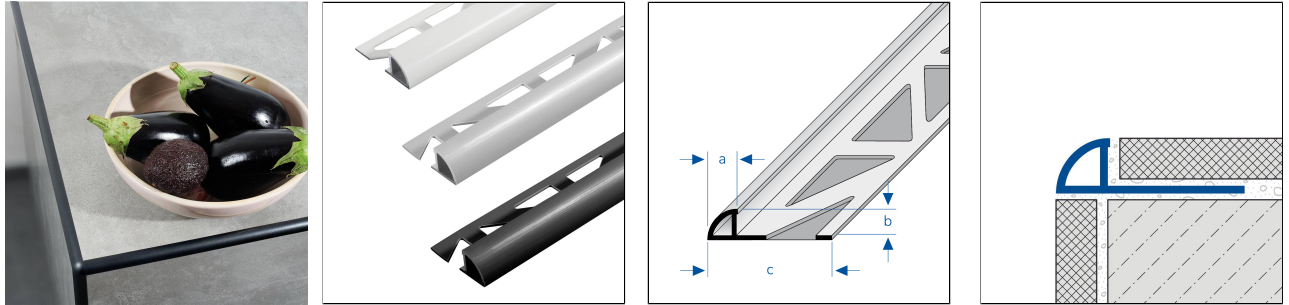


# DURONDELL PVC

## Viertelkreis-Abschlussprofil für die Wand

Gültig ab: 01.06.2025



### TECHNISCHE MAßE UND PRODUKTVARIANTEN

Grundmaterial	[PVC]
Farbe	silbergrau, schwarz, weiß
Länge	250 cm, 300 cm
Sichtbreite	14 mm, 7,5 mm, 9,5 mm, 11,5 mm, 12,5 mm
Höhe	6 mm, 8 mm, 10 mm, 11 mm, 12,5 mm

### ZUBEHÖR

Passende Eckstücke sind als Zubehör erhältlich

### MATERIAL

PVC eignet sich besonders für Innen- und Aussenbereiche mit geringer mechanischer Belastung. Das Material ist durchgefärbt und damit unter normalen Umständen UV-beständig, bei ständiger UV-Bestrahlung können jedoch Farbunterschiede auftreten.

Die Verwendbarkeit hinsichtlich der mechanischen und chemischen Belastbarkeit muss immer im Einzelfall überprüft werden.

Hinweis: Bei der Verwendung von farbigen Fugenmörtel mit ultrafeinen Farbpigmenten in Verbindung mit Kunststoffprofilen können irreversible Profilverfleckungen auftreten. Wir empfehlen den Einsatz entsprechender Schutzmaßnahmen.

### PFLEGE

PVC benötigt keine besondere Pflege. Es kann bei Bedarf einfach mit klarem und sauberem Wasser unter Zugabe einiger Tropfen Spülmittel gereinigt werden.

Lösungsmittelhaltige und schmirgelnde Reinigungsmittel sind zu vermeiden.

### VERARBEITUNG

1. DURONDELL-Profil entsprechend der Fliesenstärke auswählen.
2. Fliesenkleber mit einer Zahnkelle auftragen.
3. DURONDELL-Profil in das Klebebett eindrücken und ausrichten.

Hinweis: Aus technischen Gründen sind Toleranzen beim Farbausfall der Materialien und des Drucks möglich. Alle Angaben erfolgen nach bestem Wissen und Gewissen. Eine Gewährleistung kann daraus nicht abgeleitet werden. Technische Änderungen, die dem Fortschritt dienen, bzw. fertigungstechnisch bedingt sind, behalten wir uns vor.



4. Befestigungsschenkel vollflächig überspachteln.
5. Fliesen fest eindrücken und so ausrichten, dass sie bündig mit der Profiloberkante abschließen. Fliesen vollsatt verlegen.
6. Passende Innen- oder Außeneckstücke verwenden.
7. Zum Profil eine Fuge von 1-2 mm freilassen.
8. Raum zwischen Fliesen und Profil vollständig mit Fugenmörtel füllen.

Sichtbare Flächen vor Kontakt mit Fliesenkleber bzw. Fugenmörtel schützen und ggf. sofort mit einem Tuch und klarem Wasser reinigen. Anschliessend trocken reiben.

Die allgemein anerkannten Regeln der Technik sind zu beachten. Die Eignung hinsichtlich der mechanischen und chemischen Belastbarkeit muss immer im Einzelfall überprüft werden.

### PRODUKTVARIANTEN

Referenz	Höhe	Farbe	Länge
DRP 633/250	6 mm	schwarz	250 cm
DRP 651/250	6 mm	silbergrau	250 cm
DRP 630/250	6 mm	weiß	250 cm
DRP 833/250	8 mm	schwarz	250 cm
DRP 851/250	8 mm	silbergrau	250 cm
DRP 830/250	8 mm	weiß	250 cm
DRP 830/300	8 mm	weiß	300 cm
DRP 1033/250	10 mm	schwarz	250 cm
DRP 1051/250	10 mm	silbergrau	250 cm
DRP 1030/250	10 mm	weiß	250 cm
DRP 1030/300	10 mm	weiß	300 cm
DRP 1133/250	11 mm	schwarz	250 cm
DRP 1151/250	11 mm	silbergrau	250 cm
DRP 1130/250	11 mm	weiß	250 cm
DRP 1233/250	12,5 mm	schwarz	250 cm
DRP 1251/250	12,5 mm	silbergrau	250 cm
DRP 1230/250	12,5 mm	weiß	250 cm
DRP 1230/300	12,5 mm	weiß	300 cm

Hinweis: Aus technischen Gründen sind Toleranzen beim Farbausfall der Materialien und des Drucks möglich. Alle Angaben erfolgen nach bestem Wissen und Gewissen. Eine Gewährleistung kann daraus nicht abgeleitet werden. Technische Änderungen, die dem Fortschritt dienen, bzw. fertigungstechnisch bedingt sind, behalten wir uns vor.

