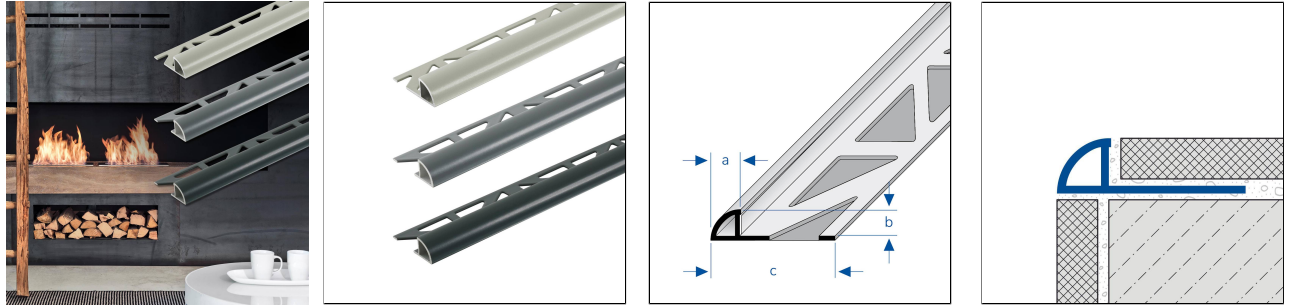


DURONDELL Urban

Rond hoekprofiel voor wand en vloer

Geldig vanaf: 01.06.2025



Bijpassende hoekstukken zijn verkrijgbaar als accessoires.

TECHNISCHE AFMETINGEN EN PRODUCTVARIANTEN

Basis materiaal	[Aluminium]
Oppervlakte	[gecoat]
Kleur	telegrijs 2 mat (RAL 7046), betongrijs (RAL 0006500), ijzergrijs mat (RAL 7011), bazaltgrijs mat (RAL 7012), antracietgrijs mat (RAL 7016), zwartgrijs mat (RAL 7021), stofgrijs mat (RAL 7037), agaatgrijs matt (RAL 7038), verkeersgrijs A mat (RAL 7042), zand (RAL 0808005)
Lengte	250 cm, 300 cm
Zichtbreedte	14 mm, 7,5 mm, 9,5 mm, 11,5 mm, 12,5 mm
Hoogte	6 mm, 8 mm, 10 mm, 11 mm, 12,5 mm

ONDERHOUD

Aluminium heeft geen speciaal onderhoud nodig. Het kan indien nodig eenvoudig worden gereinigd met schoon water en een paar druppels afwasmiddel. Daarna droogwrijven.

Vermijd zuurhoudende, alkalische en schurende reinigingsmiddelen.

MATERIAAL

Aluminium kan overal worden gebruikt waar een gemiddelde mechanische belasting te verwachten is. Contact met alkalische materialen (bijv. tegellijm) kan verkleuringen veroorzaken die achteraf nauwelijks te verwijderen zijn. Een hoge luchtvochtigheid tijdens de droogfase kan dit proces versterken. Tegelkleefstof of voegmiddel op zichtbare oppervlakken altijd onmiddellijk met veel water afvegen, vervolgens droogwrijven en zorgen voor een goede ventilatie van de ruimte.

De geschiktheid met betrekking tot de mechanische en chemische belastbaarheid moet altijd per geval worden gecontroleerd. Aluminium kan overal worden gebruikt waar een gemiddelde mechanische belasting te verwachten is. Contact met alkalische materialen (bijv. tegellijm) kan verkleuringen veroorzaken die achteraf nauwelijks te verwijderen zijn. Een hoge luchtvochtigheid tijdens de droogfase kan dit proces versterken. Tegelkleefstof of voegmiddel op zichtbare oppervlakken altijd onmiddellijk met veel water afvegen, vervolgens droogwrijven en zorgen voor een goede ventilatie van de ruimte.

Opmerking: Om technische redenen zijn toleranties in de kleur van de materialen en de bedrukking mogelijk.

Alle informatie wordt naar eer en geweten verstrekt. Hieraan kunnen geen garanties worden ontleend.

We behouden ons het recht voor om technische wijzigingen aan te brengen in het belang van de vooruitgang of om productieredenen.



De geschiktheid met betrekking tot de mechanische en chemische belastbaarheid moet altijd per geval worden gecontroleerd.

VERWERKING

1. Kies het profiel dat past bij de dikte van de tegels.
2. Breng tegellijm aan met een getande troffel.
3. Druk het profiel in de lijmlaag en lijn het uit.
4. Vul de bevestigingsflenzen volledig op met plamuur.
5. Druk de tegels stevig aan en lijn ze zo uit dat ze gelijk liggen met de bovenrand van het profiel. Leg de tegels volledig vol.
6. Gebruik passende binnen- of buitenhoekstukken.
7. Laat een voeg van 1-2 mm vrij bij het profiel.
8. Vul de ruimte tussen de tegels en het profiel volledig met voegmortel.

Bescherm zichtbare oppervlakken tegen contact met tegellijm of voegmortel en reinig ze indien nodig onmiddellijk met een doek en schoon water. Wrijf ze vervolgens droog.

De algemeen erkende regels van de techniek moeten in acht worden genomen. De geschiktheid met betrekking tot de mechanische en chemische belastbaarheid moet altijd per geval worden gecontroleerd.

PRODUCTVARIANTEN

Ident	Hoogte	Oppervlakte	Kleur	Lengte
DRACM 60-7038/250	6 mm	gecoat	agaatgrijs matt (RAL 7038)	250 cm
DRACM 60-7016/250	6 mm	gecoat	antracietgrijs mat (RAL 7016)	250 cm
DRACM 60-7012/250	6 mm	gecoat	bazaltgrijs mat (RAL 7012)	250 cm
DRAC 665/250	6 mm	gecoat	betongrijs (RAL 0006500)	250 cm
DRACM 60-7011/250	6 mm	gecoat	ijzergrijs mat (RAL 7011)	250 cm
DRACM 60-7037/250	6 mm	gecoat	stofgrijs mat (RAL 7037)	250 cm
DRACM 60-7046/250	6 mm	gecoat	telegrijs 2 mat (RAL 7046)	250 cm
DRACM 60-7042/250	6 mm	gecoat	verkeersgrijs A mat (RAL 7042)	250 cm
DRAC 680/250	6 mm	gecoat	zand (RAL 0808005)	250 cm
DRACM 60-7021/250	6 mm	gecoat	zwartgrijs mat (RAL 7021)	250 cm
DRACM 80-7038/250	8 mm	gecoat	agaatgrijs matt (RAL 7038)	250 cm
DRACM 80-7016/250	8 mm	gecoat	antracietgrijs mat (RAL 7016)	250 cm
DRACM 80-7012/250	8 mm	gecoat	bazaltgrijs mat (RAL 7012)	250 cm
DRAC 865/250	8 mm	gecoat	betongrijs (RAL 0006500)	250 cm
DRAC 865/300	8 mm	gecoat	betongrijs (RAL 0006500)	300 cm
DRACM 80-7011/250	8 mm	gecoat	ijzergrijs mat (RAL 7011)	250 cm
DRACM 80-7037/250	8 mm	gecoat	stofgrijs mat (RAL 7037)	250 cm
DRACM 80-7046/250	8 mm	gecoat	telegrijs 2 mat (RAL 7046)	250 cm
DRACM 80-7042/250	8 mm	gecoat	verkeersgrijs A mat (RAL 7042)	250 cm
DRAC 880/250	8 mm	gecoat	zand (RAL 0808005)	250 cm

Opmerking: Om technische redenen zijn toleranties in de kleur van de materialen en de bedrukking mogelijk.

Alle informatie wordt naar eer en geweten verstrekt. Hieraan kunnen geen garanties worden ontleend.

We behouden ons het recht voor om technische wijzigingen aan te brengen in het belang van de vooruitgang of om productieredenen.



DRAC 880/300	8 mm	gecoat	zand (RAL 0808005)	300 cm
DRACM 80-7021/250	8 mm	gecoat	zwartgrijs mat (RAL 7021)	250 cm
DRACM 100-7038/250	10 mm	gecoat	agaatgrijs matt (RAL 7038)	250 cm
DRACM 100-7016/250	10 mm	gecoat	antracietgrijs mat (RAL 7016)	250 cm
DRACM 100-7012/250	10 mm	gecoat	bazaltgrijs mat (RAL 7012)	250 cm
DRAC 1065/250	10 mm	gecoat	betongrijs (RAL 0006500)	250 cm
DRAC 1065/300	10 mm	gecoat	betongrijs (RAL 0006500)	300 cm
DRACM 100-7011/250	10 mm	gecoat	ijzergrijs mat (RAL 7011)	250 cm
DRACM 100-7037/250	10 mm	gecoat	stofgrijs mat (RAL 7037)	250 cm
DRACM 100-7046/250	10 mm	gecoat	telegrijs 2 mat (RAL 7046)	250 cm
DRACM 100-7042/250	10 mm	gecoat	verkeersgrijs A mat (RAL 7042)	250 cm
DRAC 1080/250	10 mm	gecoat	zand (RAL 0808005)	250 cm
DRAC 1080/300	10 mm	gecoat	zand (RAL 0808005)	300 cm
DRACM 100-7021/250	10 mm	gecoat	zwartgrijs mat (RAL 7021)	250 cm
DRACM 110-7038/250	11 mm	gecoat	agaatgrijs matt (RAL 7038)	250 cm
DRACM 110-7016/250	11 mm	gecoat	antracietgrijs mat (RAL 7016)	250 cm
DRACM 110-7012/250	11 mm	gecoat	bazaltgrijs mat (RAL 7012)	250 cm
DRAC 1165/250	11 mm	gecoat	betongrijs (RAL 0006500)	250 cm
DRACM 110-7011/250	11 mm	gecoat	ijzergrijs mat (RAL 7011)	250 cm
DRACM 110-7037/250	11 mm	gecoat	stofgrijs mat (RAL 7037)	250 cm
DRACM 110-7046/250	11 mm	gecoat	telegrijs 2 mat (RAL 7046)	250 cm
DRACM 110-7042/250	11 mm	gecoat	verkeersgrijs A mat (RAL 7042)	250 cm
DRAC 1180/250	11 mm	gecoat	zand (RAL 0808005)	250 cm
DRACM 110-7021/250	11 mm	gecoat	zwartgrijs mat (RAL 7021)	250 cm
DRACM 125-7038/250	12,5 mm	gecoat	agaatgrijs matt (RAL 7038)	250 cm
DRACM 125-7016/250	12,5 mm	gecoat	antracietgrijs mat (RAL 7016)	250 cm
DRACM 125-7012/250	12,5 mm	gecoat	bazaltgrijs mat (RAL 7012)	250 cm
DRAC 1265/250	12,5 mm	gecoat	betongrijs (RAL 0006500)	250 cm
DRAC 1265/300	12,5 mm	gecoat	betongrijs (RAL 0006500)	300 cm
DRACM 125-7011/250	12,5 mm	gecoat	ijzergrijs mat (RAL 7011)	250 cm
DRACM 125-7037/250	12,5 mm	gecoat	stofgrijs mat (RAL 7037)	250 cm
DRACM 125-7046/250	12,5 mm	gecoat	telegrijs 2 mat (RAL 7046)	250 cm
DRACM 125-7042/250	12,5 mm	gecoat	verkeersgrijs A mat (RAL 7042)	250 cm
DRAC 1280/250	12,5 mm	gecoat	zand (RAL 0808005)	250 cm
DRAC 1280/300	12,5 mm	gecoat	zand (RAL 0808005)	300 cm
DRACM 125-7021/250	12,5 mm	gecoat	zwartgrijs mat (RAL 7021)	250 cm

Opmerking: Om technische redenen zijn toleranties in de kleur van de materialen en de bedrukking mogelijk.

Alle informatie wordt naar eer en geweten verstrekt. Hieraan kunnen geen garanties worden ontleend.

We behouden ons het recht voor om technische wijzigingen aan te brengen in het belang van de vooruitgang of om productieredenen.