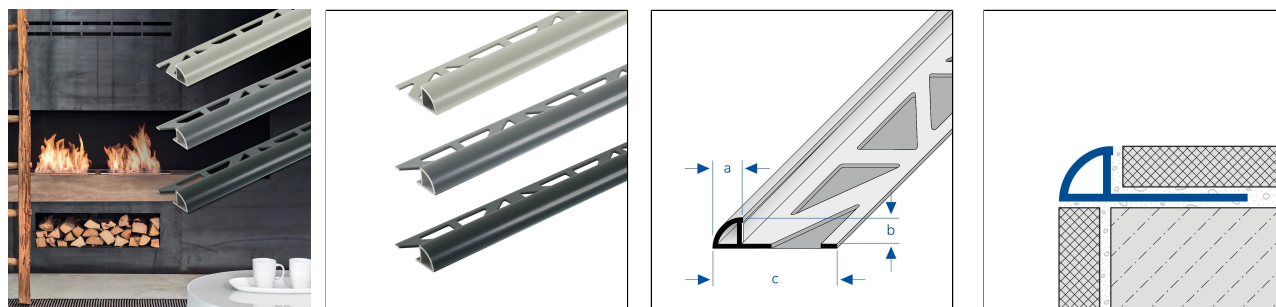




DURONDELL Urban

Profilé pour carrelage 1/4 de rond en aluminium dans des tons gris urbains



DIMENSIONS TECHNIQUES ET VARIANTES DE PRODUITS

Matériel	[Aluminium]
Surface	[thermolaqué]
Couleur	telegri 2 mat (RAL 7046), gris béton (RAL 0006500), gris fer mat (RAL 7011), gris basalte mat (RAL 7012), gris anthracite mat (RAL 7016), gris noir mat (RAL 7021), gris poussière mat (RAL 7037), gris agate mat (RAL 7038), gris signalisation A mat (RAL 7042), sable (RAL 0808005)
Longueur	250 cm, 300 cm
Partie visible	14 mm, 7,5 mm, 9,5 mm, 11,5 mm, 12,5 mm
Hauteur	6 mm, 8 mm, 10 mm, 11 mm, 12,5 mm

ACCESSOIRES

Des pièces d'angle assorties sont disponibles en tant qu'accessoires.

MATÉRIEL

L'aluminium peut être utilisé partout où une résistance mécanique moyenne est attendue. Le contact avec des matériaux alcalins (p. ex. colle à carrelage) peut entraîner des décolorations qui ne peuvent quasiment plus être éliminées ultérieurement. Une forte humidité de l'air pendant la phase de séchage peut renforcer ce processus. Toujours essayer immédiatement la colle à carrelage ou le mortier de jointoiment sur les surfaces visibles avec beaucoup d'eau, puis essuyer à sec et veiller à une bonne aération de la pièce.

L'aptitude en termes de résistance mécanique et chimique doit toujours être vérifiée au cas par cas.

ENTRETIEN

L'aluminium ne nécessite pas d'entretien particulier. En cas de besoin, il suffit de le nettoyer à l'eau claire et propre en ajoutant quelques gouttes de liquide vaisselle. Essuyer ensuite.

Il convient d'éviter les produits de nettoyage acides, alcalins et abrasifs.

POSE

Remarque : pour des raisons techniques, des tolérances sont possibles en ce qui concerne la perte de couleur des matériaux et de l'impression. Toutes les informations sont données en toute bonne foi. Aucune garantie ne peut en être déduite. Nous nous réservons le droit de procéder à des modifications techniques dans l'intérêt du progrès ou pour des raisons techniques de fabrication.

Pour les clients de France métropolitaine et DOM-TOM, veuillez contacter :

DURAL SAS | 32 avenue de l'Océanie | F-91140 Villejust | France | Tel. 01.60.13.58.60 | accueil@dural.fr

Pour les autres clients veuillez contacter :

DURAL GmbH | Südring 11 | D-56412 Ruppach-Goldhausen | Germany | +49 2602/9261-0 | info@dural.de

Les règles techniques reconnues doivent être respectées. Les fiches techniques plus anciennes perdent leur validité.

www.dural.fr



1. Choisissez le profilé adapté à l'épaisseur des carreaux.
2. Appliquez la colle à carrelage à l'aide d'une truelle dentée.
3. Enfoncez le profilé dans le lit de colle et alignez-le.
4. Recouvrez entièrement les pattes de fixation avec de la colle.
5. Appuyez fermement sur les carreaux et les alignez de manière à ce qu'ils affleurent le bord supérieur du profilé. Poser les carreaux en les remplissant bien.
6. Utilisez des pièces d'angle intérieures ou extérieures adaptées.
7. Laissez un joint de 1 à 2 mm entre le profilé et le carrelage.
8. Remplir complètement l'espace entre les carreaux et le profilé avec du mortier de jointoiment.

Protéger les surfaces visibles du contact avec la colle à carrelage ou le mortier de jointoiment et, si nécessaire, les nettoyer immédiatement avec un chiffon et de l'eau claire. Sécher ensuite.

Respecter les règles techniques généralement reconnues. L'aptitude en termes de résistance mécanique et chimique doit toujours être vérifiée au cas par cas.

VARIANTES DE PRODUITS

Ident	Hauteur	Surface	Couleur	Longueur
DRACM 60-7038/250	6 mm	thermolaqué	gris agate mat (RAL 7038)	250 cm
DRACM 60-7016/250	6 mm	thermolaqué	gris anthracite mat (RAL 7016)	250 cm
DRACM 60-7012/250	6 mm	thermolaqué	gris basalte mat (RAL 7012)	250 cm
DRAC 665/250	6 mm	thermolaqué	gris béton (RAL 0006500)	250 cm
DRACM 60-7011/250	6 mm	thermolaqué	gris fer mat (RAL 7011)	250 cm
DRACM 60-7021/250	6 mm	thermolaqué	gris noir mat (RAL 7021)	250 cm
DRACM 60-7037/250	6 mm	thermolaqué	gris poussière mat (RAL 7037)	250 cm
DRACM 60-7042/250	6 mm	thermolaqué	gris signalisation A mat (RAL 7042)	250 cm
DRAC 680/250	6 mm	thermolaqué	sable (RAL 0808005)	250 cm
DRACM 60-7046/250	6 mm	thermolaqué	telegris 2 mat (RAL 7046)	250 cm
DRACM 80-7038/250	8 mm	thermolaqué	gris agate mat (RAL 7038)	250 cm
DRACM 80-7016/250	8 mm	thermolaqué	gris anthracite mat (RAL 7016)	250 cm
DRACM 80-7012/250	8 mm	thermolaqué	gris basalte mat (RAL 7012)	250 cm
DRAC 865/250	8 mm	thermolaqué	gris béton (RAL 0006500)	250 cm
DRAC 865/300	8 mm	thermolaqué	gris béton (RAL 0006500)	300 cm
DRACM 80-7011/250	8 mm	thermolaqué	gris fer mat (RAL 7011)	250 cm
DRACM 80-7021/250	8 mm	thermolaqué	gris noir mat (RAL 7021)	250 cm
DRACM 80-7037/250	8 mm	thermolaqué	gris poussière mat (RAL 7037)	250 cm
DRACM 80-7042/250	8 mm	thermolaqué	gris signalisation A mat (RAL 7042)	250 cm
DRAC 880/250	8 mm	thermolaqué	sable (RAL 0808005)	250 cm
DRAC 880/300	8 mm	thermolaqué	sable (RAL 0808005)	300 cm
DRACM 80-7046/250	8 mm	thermolaqué	telegris 2 mat (RAL 7046)	250 cm
DRACM 100-7038/250	10 mm	thermolaqué	gris agate mat (RAL 7038)	250 cm

Remarque : pour des raisons techniques, des tolérances sont possibles en ce qui concerne la perte de couleur des matériaux et de l'impression.
Toutes les informations sont données en toute bonne foi. Aucune garantie ne peut en être déduite.
Nous nous réservons le droit de procéder à des modifications techniques dans l'intérêt du progrès ou pour des raisons techniques de fabrication.

Pour les clients de France métropolitaine et DOM-TOM, veuillez contacter :

DURAL SAS | 32 avenue de l'Océanie | F-91140 Villejust | France | Tel. 01.60.13.58.60 | accueil@dural.fr

Pour les autres clients veuillez contacter :

DURAL GmbH | Südring 11 | D-56412 Ruppach-Goldhausen | Germany | +49 2602/9261-0 | info@dural.de

Les règles techniques reconnues doivent être respectées. Les fiches techniques plus anciennes perdent leur validité.

www.dural.fr

DRACM 100-7016/250	10 mm	thermolaqué	gris anthracite mat (RAL 7016)	250 cm
DRACM 100-7012/250	10 mm	thermolaqué	gris basalte mat (RAL 7012)	250 cm
DRAC 1065/250	10 mm	thermolaqué	gris béton (RAL 0006500)	250 cm
DRAC 1065/300	10 mm	thermolaqué	gris béton (RAL 0006500)	300 cm
DRACM 100-7011/250	10 mm	thermolaqué	gris fer mat (RAL 7011)	250 cm
DRACM 100-7021/250	10 mm	thermolaqué	gris noir mat (RAL 7021)	250 cm
DRACM 100-7037/250	10 mm	thermolaqué	gris poussière mat (RAL 7037)	250 cm
DRACM 100-7042/250	10 mm	thermolaqué	gris signalisation A mat (RAL 7042)	250 cm
DRAC 1080/250	10 mm	thermolaqué	sable (RAL 0808005)	250 cm
DRAC 1080/300	10 mm	thermolaqué	sable (RAL 0808005)	300 cm
DRACM 100-7046/250	10 mm	thermolaqué	telegris 2 mat (RAL 7046)	250 cm
DRACM 110-7038/250	11 mm	thermolaqué	gris agate mat (RAL 7038)	250 cm
DRACM 110-7016/250	11 mm	thermolaqué	gris anthracite mat (RAL 7016)	250 cm
DRACM 110-7012/250	11 mm	thermolaqué	gris basalte mat (RAL 7012)	250 cm
DRAC 1165/250	11 mm	thermolaqué	gris béton (RAL 0006500)	250 cm
DRACM 110-7011/250	11 mm	thermolaqué	gris fer mat (RAL 7011)	250 cm
DRACM 110-7021/250	11 mm	thermolaqué	gris noir mat (RAL 7021)	250 cm
DRACM 110-7037/250	11 mm	thermolaqué	gris poussière mat (RAL 7037)	250 cm
DRACM 110-7042/250	11 mm	thermolaqué	gris signalisation A mat (RAL 7042)	250 cm
DRAC 1180/250	11 mm	thermolaqué	sable (RAL 0808005)	250 cm
DRACM 110-7046/250	11 mm	thermolaqué	telegris 2 mat (RAL 7046)	250 cm
DRACM 125-7038/250	12,5 mm	thermolaqué	gris agate mat (RAL 7038)	250 cm
DRACM 125-7016/250	12,5 mm	thermolaqué	gris anthracite mat (RAL 7016)	250 cm
DRACM 125-7012/250	12,5 mm	thermolaqué	gris basalte mat (RAL 7012)	250 cm
DRAC 1265/250	12,5 mm	thermolaqué	gris béton (RAL 0006500)	250 cm
DRAC 1265/300	12,5 mm	thermolaqué	gris béton (RAL 0006500)	300 cm
DRACM 125-7011/250	12,5 mm	thermolaqué	gris fer mat (RAL 7011)	250 cm
DRACM 125-7021/250	12,5 mm	thermolaqué	gris noir mat (RAL 7021)	250 cm
DRACM 125-7037/250	12,5 mm	thermolaqué	gris poussière mat (RAL 7037)	250 cm
DRACM 125-7042/250	12,5 mm	thermolaqué	gris signalisation A mat (RAL 7042)	250 cm
DRAC 1280/250	12,5 mm	thermolaqué	sable (RAL 0808005)	250 cm
DRAC 1280/300	12,5 mm	thermolaqué	sable (RAL 0808005)	300 cm
DRACM 125-7046/250	12,5 mm	thermolaqué	telegris 2 mat (RAL 7046)	250 cm

Remarque : pour des raisons techniques, des tolérances sont possibles en ce qui concerne la perte de couleur des matériaux et de l'impression.
Toutes les informations sont données en toute bonne foi. Aucune garantie ne peut en être déduite.
Nous nous réservons le droit de procéder à des modifications techniques dans l'intérêt du progrès ou pour des raisons techniques de fabrication.

Pour les clients de France métropolitaine et DOM-TOM, veuillez contacter :

DURAL SAS | 32 avenue de l'Océanie | F-91140 Villejust | France | Tel. 01.60.13.58.60 | accueil@dural.fr

Pour les autres clients veuillez contacter :

DURAL GmbH | Südring 11 | D-56412 Ruppach-Goldhausen | Germany | +49 2602/9261-0 | info@dural.de

Les règles techniques reconnues doivent être respectées. Les fiches techniques plus anciennes perdent leur validité.

www.dural.fr