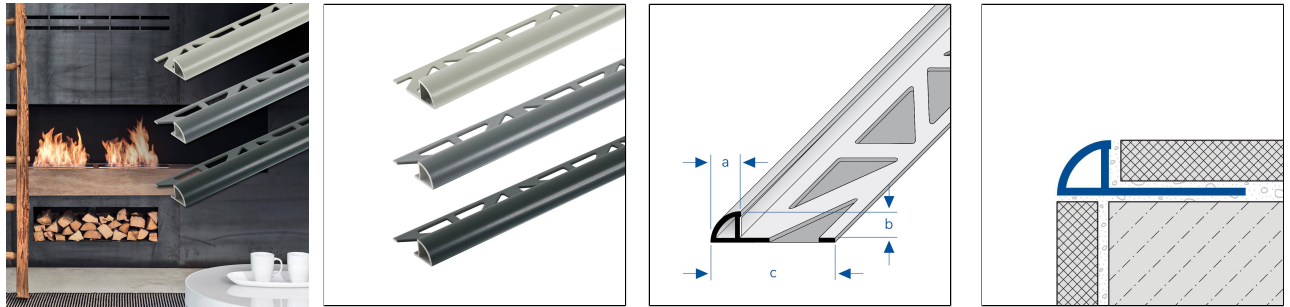


# DURONDELL Urban

## Viertelkreis-Abschlussprofil für Wand und Boden

Gültig ab: 01.06.2025



### TECHNISCHE MAßE UND PRODUKTVARIANTEN

Grundmaterial	[Aluminium]
Oberfläche	[pulverbeschichtet]
Farbe	telegrau 2 matt (RAL 7046), betongrau (RAL 0006500), eisengrau matt (RAL 7011), basaltgrau matt (RAL 7012), anthrazitgrau matt (RAL 7016), schwarzgrau matt (RAL 7021), staubgrau matt (RAL 7037), achatgrau matt (RAL 7038), verkehrsgrau A matt (RAL 7042), sand (RAL 0808005)
Länge	250 cm, 300 cm
Sichtbreite	14 mm, 7,5 mm, 9,5 mm, 11,5 mm, 12,5 mm
Höhe	6 mm, 8 mm, 10 mm, 11 mm, 12,5 mm

### ZUBEHÖR

Passende Eckstücke sind als Zubehör erhältlich.

### MATERIAL

Aluminium kann überall dort eingesetzt werden, wo eine mittlere mechanische Belastbarkeit zu erwarten ist. Kontakt mit alkalischen Materialien (z.B. Fliesenkleber) kann zu Verfärbungen führen, die nachträglich kaum beseitigt werden können. Hohe Luftfeuchtigkeit während der Trocknungsphase kann diesen Prozeß verstärken. Fliesenkleber oder Fugenmasse an sichtbaren Flächen immer sofort mit viel Wasser abwischen, anschließend trockenwischen und für eine gute Raumlüftung sorgen.

Die Eignung hinsichtlich der mechanischen und chemischen Belastbarkeit muss immer im Einzelfall überprüft werden.

### PFLEGE

Aluminium benötigt keine besondere Pflege. Es kann bei Bedarf einfach mit klarem und sauberem Wasser unter Zugabe einiger Tropfen Spülmittel feucht gereinigt werden. Anschließend trockenwischen.

Säurehaltige, alkalische und schmirgelnde Reinigungsmittel sind zu vermeiden.

### VERARBEITUNG

Hinweis: Aus technischen Gründen sind Toleranzen beim Farbausfall der Materialien und des Drucks möglich. Alle Angaben erfolgen nach bestem Wissen und Gewissen. Eine Gewährleistung kann daraus nicht abgeleitet werden. Technische Änderungen, die dem Fortschritt dienen, bzw. fertigungstechnisch bedingt sind, behalten wir uns vor.



1. Das Profil entsprechend der Fliesenstärke auswählen.
2. Fliesenkleber mit einer Zahnkelle auftragen.
3. Das Profil in das Kleberbett eindrücken und ausrichten.
4. Befestigungsschenkel vollflächig überspachteln.
5. Fliesen fest eindrücken und so ausrichten, dass sie bündig mit der Profioberkante abschließen. Fliesen vollsatt verlegen.
6. Passende Innen- oder Außeneckstücke verwenden.
7. Zum Profil eine Fuge von 1-2 mm freilassen.
8. Raum zwischen Fliesen und Profil vollständig mit Fugenmörtel füllen.

Sichtbare Flächen vor Kontakt mit Fliesenkleber bzw. Fugenmörtel schützen und ggf. sofort mit einem Tuch und klarem Wasser reinigen. Anschliessend trocken reiben.

Die allgemein anerkannten Regeln der Technik sind zu beachten. Die Eignung hinsichtlich der mechanischen und chemischen Belastbarkeit muss immer im Einzelfall überprüft werden.

## PRODUKTVARIANTEN

Referenz	Höhe	Oberfläche	Farbe	Länge
DRACM 60-7038/250	6 mm	pulverbeschichtet	achatgrau matt (RAL 7038)	250 cm
DRACM 60-7016/250	6 mm	pulverbeschichtet	anthrazitgrau matt (RAL 7016)	250 cm
DRACM 60-7012/250	6 mm	pulverbeschichtet	basaltgrau matt (RAL 7012)	250 cm
DRAC 665/250	6 mm	pulverbeschichtet	betongrau (RAL 0006500)	250 cm
DRACM 60-7011/250	6 mm	pulverbeschichtet	eisengrau matt (RAL 7011)	250 cm
DRAC 680/250	6 mm	pulverbeschichtet	sand (RAL 0808005)	250 cm
DRACM 60-7021/250	6 mm	pulverbeschichtet	schwarzgrau matt (RAL 7021)	250 cm
DRACM 60-7037/250	6 mm	pulverbeschichtet	staubgrau matt (RAL 7037)	250 cm
DRACM 60-7046/250	6 mm	pulverbeschichtet	telegrau 2 matt (RAL 7046)	250 cm
DRACM 60-7042/250	6 mm	pulverbeschichtet	verkehrsgrau A matt (RAL 7042)	250 cm
DRACM 80-7038/250	8 mm	pulverbeschichtet	achatgrau matt (RAL 7038)	250 cm
DRACM 80-7016/250	8 mm	pulverbeschichtet	anthrazitgrau matt (RAL 7016)	250 cm
DRACM 80-7012/250	8 mm	pulverbeschichtet	basaltgrau matt (RAL 7012)	250 cm
DRAC 865/250	8 mm	pulverbeschichtet	betongrau (RAL 0006500)	250 cm
DRAC 865/300	8 mm	pulverbeschichtet	betongrau (RAL 0006500)	300 cm
DRACM 80-7011/250	8 mm	pulverbeschichtet	eisengrau matt (RAL 7011)	250 cm
DRAC 880/250	8 mm	pulverbeschichtet	sand (RAL 0808005)	250 cm
DRAC 880/300	8 mm	pulverbeschichtet	sand (RAL 0808005)	300 cm
DRACM 80-7021/250	8 mm	pulverbeschichtet	schwarzgrau matt (RAL 7021)	250 cm
DRACM 80-7037/250	8 mm	pulverbeschichtet	staubgrau matt (RAL 7037)	250 cm
DRACM 80-7046/250	8 mm	pulverbeschichtet	telegrau 2 matt (RAL 7046)	250 cm
DRACM 80-7042/250	8 mm	pulverbeschichtet	verkehrsgrau A matt (RAL 7042)	250 cm
DRACM 100-7038/250	10 mm	pulverbeschichtet	achatgrau matt (RAL 7038)	250 cm

Hinweis: Aus technischen Gründen sind Toleranzen beim Farbausfall der Materialien und des Drucks möglich. Alle Angaben erfolgen nach bestem Wissen und Gewissen. Eine Gewährleistung kann daraus nicht abgeleitet werden. Technische Änderungen, die dem Fortschritt dienen, bzw. fertigungstechnisch bedingt sind, behalten wir uns vor.



DRACM 100-7016/250	10 mm	pulverbeschichtet	anthrazitgrau matt (RAL 7016)	250 cm
DRACM 100-7012/250	10 mm	pulverbeschichtet	basaltgrau matt (RAL 7012)	250 cm
DRAC 1065/250	10 mm	pulverbeschichtet	betongrau (RAL 0006500)	250 cm
DRAC 1065/300	10 mm	pulverbeschichtet	betongrau (RAL 0006500)	300 cm
DRACM 100-7011/250	10 mm	pulverbeschichtet	eisengrau matt (RAL 7011)	250 cm
DRAC 1080/250	10 mm	pulverbeschichtet	sand (RAL 0808005)	250 cm
DRAC 1080/300	10 mm	pulverbeschichtet	sand (RAL 0808005)	300 cm
DRACM 100-7021/250	10 mm	pulverbeschichtet	schwarzgrau matt (RAL 7021)	250 cm
DRACM 100-7037/250	10 mm	pulverbeschichtet	staubgrau matt (RAL 7037)	250 cm
DRACM 100-7046/250	10 mm	pulverbeschichtet	telegrau 2 matt (RAL 7046)	250 cm
DRACM 100-7042/250	10 mm	pulverbeschichtet	verkehrsgrau A matt (RAL 7042)	250 cm
DRACM 110-7038/250	11 mm	pulverbeschichtet	achatgrau matt (RAL 7038)	250 cm
DRACM 110-7016/250	11 mm	pulverbeschichtet	anthrazitgrau matt (RAL 7016)	250 cm
DRACM 110-7012/250	11 mm	pulverbeschichtet	basaltgrau matt (RAL 7012)	250 cm
DRAC 1165/250	11 mm	pulverbeschichtet	betongrau (RAL 0006500)	250 cm
DRACM 110-7011/250	11 mm	pulverbeschichtet	eisengrau matt (RAL 7011)	250 cm
DRAC 1180/250	11 mm	pulverbeschichtet	sand (RAL 0808005)	250 cm
DRACM 110-7021/250	11 mm	pulverbeschichtet	schwarzgrau matt (RAL 7021)	250 cm
DRACM 110-7037/250	11 mm	pulverbeschichtet	staubgrau matt (RAL 7037)	250 cm
DRACM 110-7046/250	11 mm	pulverbeschichtet	telegrau 2 matt (RAL 7046)	250 cm
DRACM 110-7042/250	11 mm	pulverbeschichtet	verkehrsgrau A matt (RAL 7042)	250 cm
DRACM 125-7038/250	12,5 mm	pulverbeschichtet	achatgrau matt (RAL 7038)	250 cm
DRACM 125-7016/250	12,5 mm	pulverbeschichtet	anthrazitgrau matt (RAL 7016)	250 cm
DRACM 125-7012/250	12,5 mm	pulverbeschichtet	basaltgrau matt (RAL 7012)	250 cm
DRAC 1265/250	12,5 mm	pulverbeschichtet	betongrau (RAL 0006500)	250 cm
DRAC 1265/300	12,5 mm	pulverbeschichtet	betongrau (RAL 0006500)	300 cm
DRACM 125-7011/250	12,5 mm	pulverbeschichtet	eisengrau matt (RAL 7011)	250 cm
DRAC 1280/250	12,5 mm	pulverbeschichtet	sand (RAL 0808005)	250 cm
DRAC 1280/300	12,5 mm	pulverbeschichtet	sand (RAL 0808005)	300 cm
DRACM 125-7021/250	12,5 mm	pulverbeschichtet	schwarzgrau matt (RAL 7021)	250 cm
DRACM 125-7037/250	12,5 mm	pulverbeschichtet	staubgrau matt (RAL 7037)	250 cm
DRACM 125-7046/250	12,5 mm	pulverbeschichtet	telegrau 2 matt (RAL 7046)	250 cm
DRACM 125-7042/250	12,5 mm	pulverbeschichtet	verkehrsgrau A matt (RAL 7042)	250 cm

Hinweis: Aus technischen Gründen sind Toleranzen beim Farbausfall der Materialien und des Drucks möglich. Alle Angaben erfolgen nach bestem Wissen und Gewissen. Eine Gewährleistung kann daraus nicht abgeleitet werden. Technische Änderungen, die dem Fortschritt dienen, bzw. fertigungstechnisch bedingt sind, behalten wir uns vor.