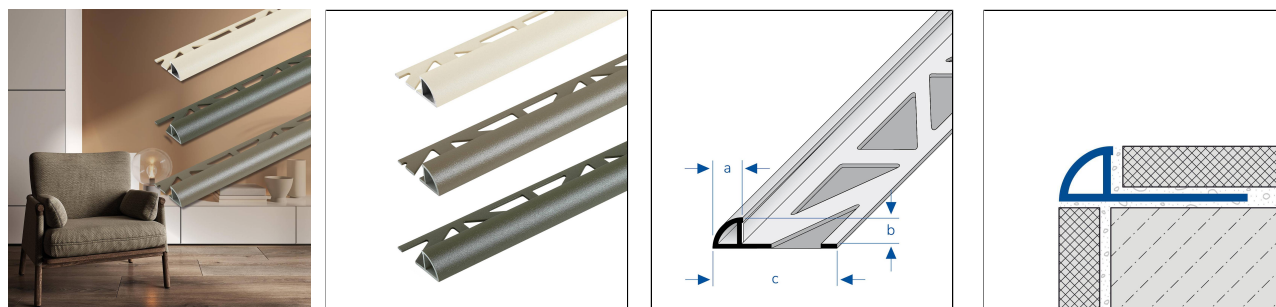




DURONDELL Country

Profilés pour carrelage 1/4 de rond dans un style campagnard confortable



DIMENSIONS TECHNIQUES ET VARIANTES DE PRODUITS

Matériel	[Aluminium]
Surface	[thermolaqué structuré]
Couleur	blanc perlé (RAL 1013), ivoire clair (RAL 1015), beige gris (RAL 1019), olive jaune (RAL 6014), gris mousse (RAL 7003), gris beige (RAL 7006), gris brun (RAL 7013), brun gris (RAL 8019), brun terre (RAL 8028), blanc crème (RAL 9001)
Longueur	250 cm
Partie visible	14 mm, 7,5 mm, 9,5 mm, 11,5 mm, 12,5 mm
Hauteur	6 mm, 8 mm, 10 mm, 11 mm, 12,5 mm

ACCESSOIRES

Des pièces d'angle assorties sont disponibles en tant qu'accessoires.

MATÉRIEL

L'aluminium peut être utilisé partout où une résistance mécanique moyenne est attendue. Le contact avec des matériaux alcalins (p. ex. colle à carrelage) peut entraîner des décolorations qui ne peuvent quasiment plus être éliminées ultérieurement. Une forte humidité de l'air pendant la phase de séchage peut renforcer ce processus. Toujours essayer immédiatement la colle à carrelage ou le mortier de jointoiement sur les surfaces visibles avec beaucoup d'eau, puis essayer à sec et veiller à une bonne aération de la pièce.

L'aptitude en termes de résistance mécanique et chimique doit toujours être vérifiée au cas par cas.

ENTRETIEN

L'aluminium ne nécessite pas d'entretien particulier. En cas de besoin, il suffit de le nettoyer à l'eau claire et propre en ajoutant quelques gouttes de liquide vaisselle. Essuyer ensuite.

Il convient d'éviter les produits de nettoyage acides, alcalins et abrasifs.

POSE

1. Choisir le profilé en fonction de l'épaisseur du carrelage.

Remarque : pour des raisons techniques, des tolérances sont possibles en ce qui concerne la perte de couleur des matériaux et de l'impression.

Toutes les informations sont données en toute bonne foi. Aucune garantie ne peut en être déduite.

Nous nous réservons le droit de procéder à des modifications techniques dans l'intérêt du progrès ou pour des raisons techniques de fabrication.

Pour les clients de France métropolitaine et DOM-TOM, veuillez contacter :

DURAL SAS | 32 avenue de l'Océanie | F-91140 Villejust | France | Tel. 01.60.13.58.60 | accueil@dural.fr

Pour les autres clients veuillez contacter :

DURAL GmbH | Südring 11 | D-56412 Ruppach-Goldhausen | Germany | +49 2602/9261-0 | info@dural.de

Les règles techniques reconnues doivent être respectées. Les fiches techniques plus anciennes perdent leur validité.

www.dural.fr



2. Appliquer la colle à carrelage à l'aide d'une truelle dentée.
3. Enfoncer le profilé dans le lit de colle et l'aligner.
4. Appliquer un enduit sur toute la surface de l'aile de fixation.
5. Enfoncer fermement les carreaux et les aligner de manière à ce qu'ils affleurent le bord supérieur du profilé. Poser les carreaux à pleine épaisseur.
6. Utiliser des pièces d'angle intérieures ou extérieures adaptées.
7. Laisser un joint de 1-2 mm avec le profilé.
8. Remplir entièrement l'espace entre les carreaux et le profilé avec du mortier à joint.

Protéger les surfaces visibles du contact avec la colle à carrelage ou le mortier de jointoiment et, le cas échéant, les nettoyer immédiatement avec un chiffon et de l'eau claire. Frotter ensuite pour sécher.

Les règles techniques généralement reconnues doivent être respectées. L'aptitude en termes de résistance mécanique et chimique doit toujours être vérifiée au cas par cas.

VARIANTES DE PRODUITS

Ident	Hauteur	Surface	Couleur	Longueur
DRACS 60-1019/250	6 mm	thermolaqué structuré	beige gris (RAL 1019)	250 cm
DRACS 60-9001/250	6 mm	thermolaqué structuré	blanc crème (RAL 9001)	250 cm
DRACS 60-1013/250	6 mm	thermolaqué structuré	blanc perlé (RAL 1013)	250 cm
DRACS 60-8019/250	6 mm	thermolaqué structuré	brun gris (RAL 8019)	250 cm
DRACS 60-8028/250	6 mm	thermolaqué structuré	brun terre (RAL 8028)	250 cm
DRACS 60-7006/250	6 mm	thermolaqué structuré	gris beige (RAL 7006)	250 cm
DRACS 60-7013/250	6 mm	thermolaqué structuré	gris brun (RAL 7013)	250 cm
DRACS 60-7003/250	6 mm	thermolaqué structuré	gris mousse (RAL 7003)	250 cm
DRACS 60-1015/250	6 mm	thermolaqué structuré	ivoire clair (RAL 1015)	250 cm
DRACS 60-6014/250	6 mm	thermolaqué structuré	olive jaune (RAL 6014)	250 cm
DRACS 80-1019/250	8 mm	thermolaqué structuré	beige gris (RAL 1019)	250 cm
DRACS 80-9001/250	8 mm	thermolaqué structuré	blanc crème (RAL 9001)	250 cm
DRACS 80-1013/250	8 mm	thermolaqué structuré	blanc perlé (RAL 1013)	250 cm
DRACS 80-8019/250	8 mm	thermolaqué structuré	brun gris (RAL 8019)	250 cm
DRACS 80-8028/250	8 mm	thermolaqué structuré	brun terre (RAL 8028)	250 cm
DRACS 80-7006/250	8 mm	thermolaqué structuré	gris beige (RAL 7006)	250 cm
DRACS 80-7013/250	8 mm	thermolaqué structuré	gris brun (RAL 7013)	250 cm
DRACS 80-7003/250	8 mm	thermolaqué structuré	gris mousse (RAL 7003)	250 cm
DRACS 80-1015/250	8 mm	thermolaqué structuré	ivoire clair (RAL 1015)	250 cm
DRACS 80-6014/250	8 mm	thermolaqué structuré	olive jaune (RAL 6014)	250 cm
DRACS 100-1019/250	10 mm	thermolaqué structuré	beige gris (RAL 1019)	250 cm
DRACS 100-9001/250	10 mm	thermolaqué structuré	blanc crème (RAL 9001)	250 cm
DRACS 100-1013/250	10 mm	thermolaqué structuré	blanc perlé (RAL 1013)	250 cm

Remarque : pour des raisons techniques, des tolérances sont possibles en ce qui concerne la perte de couleur des matériaux et de l'impression.
Toutes les informations sont données en toute bonne foi. Aucune garantie ne peut en être déduite.
Nous nous réservons le droit de procéder à des modifications techniques dans l'intérêt du progrès ou pour des raisons techniques de fabrication.

Pour les clients de France métropolitaine et DOM-TOM, veuillez contacter :

DURAL SAS | 32 avenue de l'Océanie | F-91140 Villejust | France | Tel. 01.60.13.58.60 | accueil@dural.fr

Pour les autres clients veuillez contacter :

DURAL GmbH | Südring 11 | D-56412 Ruppach-Goldhausen | Germany | +49 2602/9261-0 | info@dural.de

Les règles techniques reconnues doivent être respectées. Les fiches techniques plus anciennes perdent leur validité.

www.dural.fr

DRACS 100-8019/250	10 mm	thermolaqué structuré	brun gris (RAL 8019)	250 cm
DRACS 100-8028/250	10 mm	thermolaqué structuré	brun terre (RAL 8028)	250 cm
DRACS 100-7006/250	10 mm	thermolaqué structuré	gris beige (RAL 7006)	250 cm
DRACS 100-7013/250	10 mm	thermolaqué structuré	gris brun (RAL 7013)	250 cm
DRACS 100-7003/250	10 mm	thermolaqué structuré	gris mousse (RAL 7003)	250 cm
DRACS 100-1015/250	10 mm	thermolaqué structuré	ivoire clair (RAL 1015)	250 cm
DRACS 100-6014/250	10 mm	thermolaqué structuré	olive jaune (RAL 6014)	250 cm
DRACS 110-1019/250	11 mm	thermolaqué structuré	beige gris (RAL 1019)	250 cm
DRACS 110-9001/250	11 mm	thermolaqué structuré	blanc crème (RAL 9001)	250 cm
DRACS 110-1013/250	11 mm	thermolaqué structuré	blanc perlé (RAL 1013)	250 cm
DRACS 110-8019/250	11 mm	thermolaqué structuré	brun gris (RAL 8019)	250 cm
DRACS 110-8028/250	11 mm	thermolaqué structuré	brun terre (RAL 8028)	250 cm
DRACS 110-7006/250	11 mm	thermolaqué structuré	gris beige (RAL 7006)	250 cm
DRACS 110-7013/250	11 mm	thermolaqué structuré	gris brun (RAL 7013)	250 cm
DRACS 110-7003/250	11 mm	thermolaqué structuré	gris mousse (RAL 7003)	250 cm
DRACS 110-1015/250	11 mm	thermolaqué structuré	ivoire clair (RAL 1015)	250 cm
DRACS 110-6014/250	11 mm	thermolaqué structuré	olive jaune (RAL 6014)	250 cm
DRACS 125-1019/250	12,5 mm	thermolaqué structuré	beige gris (RAL 1019)	250 cm
DRACS 125-9001/250	12,5 mm	thermolaqué structuré	blanc crème (RAL 9001)	250 cm
DRACS 125-1013/250	12,5 mm	thermolaqué structuré	blanc perlé (RAL 1013)	250 cm
DRACS 125-8019/250	12,5 mm	thermolaqué structuré	brun gris (RAL 8019)	250 cm
DRACS 125-8028/250	12,5 mm	thermolaqué structuré	brun terre (RAL 8028)	250 cm
DRACS 125-7006/250	12,5 mm	thermolaqué structuré	gris beige (RAL 7006)	250 cm
DRACS 125-7013/250	12,5 mm	thermolaqué structuré	gris brun (RAL 7013)	250 cm
DRACS 125-7003/250	12,5 mm	thermolaqué structuré	gris mousse (RAL 7003)	250 cm
DRACS 125-1015/250	12,5 mm	thermolaqué structuré	ivoire clair (RAL 1015)	250 cm
DRACS 125-6014/250	12,5 mm	thermolaqué structuré	olive jaune (RAL 6014)	250 cm

Remarque : pour des raisons techniques, des tolérances sont possibles en ce qui concerne la perte de couleur des matériaux et de l'impression.
 Toutes les informations sont données en toute bonne foi. Aucune garantie ne peut en être déduite.
 Nous nous réservons le droit de procéder à des modifications techniques dans l'intérêt du progrès ou pour des raisons techniques de fabrication.

Pour les clients de France métropolitaine et DOM-TOM, veuillez contacter :

DURAL SAS | 32 avenue de l'Océanie | F-91140 Villejust | France | Tel. 01.60.13.58.60 | accueil@dural.fr

Pour les autres clients veuillez contacter :

DURAL GmbH | Südring 11 | D-56412 Ruppach-Goldhausen | Germany | +49 2602/9261-0 | info@dural.de

Les règles techniques reconnues doivent être respectées. Les fiches techniques plus anciennes perdent leur validité.

www.dural.fr