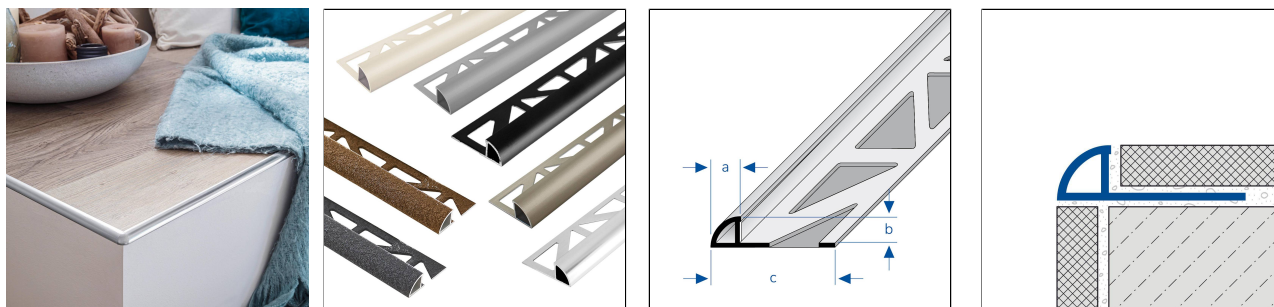


DURONDELL Aluminium

Afsluitprofiel met kwartcirkel voor de muur.

Geldig vanaf: 01.06.2025



Bijpassende hoekstukken zijn verkrijgbaar als accessoires.

TECHNISCHE AFMETINGEN EN PRODUCTVARIANTEN

Basis materiaal	[Aluminium]
Oppervlakte	[gecoat met structuur], [geanodiseerd], [hoogglans geanodiseerd], [geborsteld],[hoogglans geanodiseerd]
Kleur	beige, antraciet, bruin, zilver, goud, titanium
Lengte	250 cm, 300 cm
Zichtbreedte	14 mm, 7,5 mm, 9,5 mm, 11,5 mm, 12,5 mm
Hoogte	6 mm, 8 mm, 10 mm, 11 mm, 12,5 mm

ONDERHOUD

Aluminium profielen hebben geen speciaal onderhoud nodig. Indien nodig kunnen ze gewoon worden gereinigd met helder, schoon water en een paar druppels afwasmiddel.

Zure en schurende reinigingsmiddelen moeten vermeden worden.

MATERIAAL

Aluminium profielen kunnen overal worden gebruikt waar geen uitzonderlijk hoge belastingen worden verwacht.

De geschiktheid in termen van mechanische en chemische belastbaarheid moet altijd in elk individueel geval worden gecontroleerd.

VERWERKING

1. Kies het profiel dat past bij de dikte van de tegels.
2. Breng tegelijm aan met een getande troffel.
3. Druk het profiel in de lijmlaag en lijn het uit.
4. Vul de bevestigingsflenzen volledig op met plamuur.
5. Druk de tegels stevig aan en lijn ze zo uit dat ze gelijk liggen met de bovenrand van het profiel. Leg de tegels volledig vol.
6. Gebruik passende binnen- of buitenhoekstukken.

Opmerking: Om technische redenen zijn toleranties in de kleur van de materialen en de bedrukking mogelijk. Alle informatie wordt naar eer en geweten verstrekt. Hieraan kunnen geen garanties worden ontleend.

We behouden ons het recht voor om technische wijzigingen aan te brengen in het belang van de vooruitgang of om productieredenen.



7. Laat een voeg van 1-2 mm vrij bij het profiel.
8. Vul de ruimte tussen de tegels en het profiel volledig met voegmortel.

Bescherm zichtbare oppervlakken tegen contact met tegellijm of voegmortel en reinig ze indien nodig onmiddellijk met een doek en schoon water. Wrijf ze vervolgens droog.

De algemeen erkende regels van de techniek moeten in acht worden genomen. De geschiktheid met betrekking tot de mechanische en chemische belastbaarheid moet altijd per geval worden gecontroleerd.

PRODUCTVARIANTEN

Ident	Hoogte	Oppervlakte	Kleur	Lengte
DRAE 60/250	6 mm	geanodiseerd	zilver	250 cm
DRAE 60/300	6 mm	geanodiseerd	zilver	300 cm
DRACS 633/250	6 mm	gecoat met structuur	antraciet	250 cm
DRACS 632/250	6 mm	gecoat met structuur	beige	250 cm
DRACS 635/250	6 mm	gecoat met structuur	bruin	250 cm
DRA 662/250	6 mm	hoogglans geanodiseerd	zilver	250 cm
DRA 662/300	6 mm	hoogglans geanodiseerd	zilver	300 cm
DRAE 80-T/250	8 mm	geanodiseerd	titanium	250 cm
DRAE 80/250	8 mm	geanodiseerd	zilver	250 cm
DRAE 80/300	8 mm	geanodiseerd	zilver	300 cm
DRA 863-SF/250	8 mm	geborsteld, hoogglans geanodiseerd	titanium	250 cm
DRA 862-SF/250	8 mm	geborsteld, hoogglans geanodiseerd	zilver	250 cm
DRA 862-SF/300	8 mm	geborsteld, hoogglans geanodiseerd	zilver	300 cm
DRACS 833/250	8 mm	gecoat met structuur	antraciet	250 cm
DRACS 832/250	8 mm	gecoat met structuur	beige	250 cm
DRACS 835/250	8 mm	gecoat met structuur	bruin	250 cm
DRA 862/250	8 mm	hoogglans geanodiseerd	zilver	250 cm
DRA 862/300	8 mm	hoogglans geanodiseerd	zilver	300 cm
DRAE 100-G/250	10 mm	geanodiseerd	goud	250 cm
DRAE 100-T/250	10 mm	geanodiseerd	titanium	250 cm
DRAE 100/250	10 mm	geanodiseerd	zilver	250 cm
DRAE 100/300	10 mm	geanodiseerd	zilver	300 cm
DRA 1063-SF/250	10 mm	geborsteld, hoogglans geanodiseerd	titanium	250 cm
DRA 1062-SF/250	10 mm	geborsteld, hoogglans geanodiseerd	zilver	250 cm
DRA 1062-SF/300	10 mm	geborsteld, hoogglans geanodiseerd	zilver	300 cm
DRACS 1033/250	10 mm	gecoat met structuur	antraciet	250 cm
DRACS 1032/250	10 mm	gecoat met structuur	beige	250 cm
DRACS 1035/250	10 mm	gecoat met structuur	bruin	250 cm

Opmerking: Om technische redenen zijn toleranties in de kleur van de materialen en de bedrukking mogelijk.

Alle informatie wordt naar eer en geweten verstrekt. Hieraan kunnen geen garanties worden ontleend.

We behouden ons het recht voor om technische wijzigingen aan te brengen in het belang van de vooruitgang of om productieredenen.



DRA 1061/250	10 mm	hoogglans geanodiseerd	goud	250 cm
DRA 1062/250	10 mm	hoogglans geanodiseerd	zilver	250 cm
DRA 1062/300	10 mm	hoogglans geanodiseerd	zilver	300 cm
DRAE 110/250	11 mm	geanodiseerd	zilver	250 cm
DRACS 1133/250	11 mm	gecoat met structuur	antraciet	250 cm
DRACS 1132/250	11 mm	gecoat met structuur	beige	250 cm
DRACS 1135/250	11 mm	gecoat met structuur	bruin	250 cm
DRAE 125-T/250	12,5 mm	geanodiseerd	titanium	250 cm
DRAE 125/250	12,5 mm	geanodiseerd	zilver	250 cm
DRAE 125/300	12,5 mm	geanodiseerd	zilver	300 cm
DRA 1263-SF/250	12,5 mm	geborsteld, hoogglans geanodiseerd	titanium	250 cm
DRA 1262-SF/250	12,5 mm	geborsteld, hoogglans geanodiseerd	zilver	250 cm
DRA 1262-SF/300	12,5 mm	geborsteld, hoogglans geanodiseerd	zilver	300 cm
DRACS 1233/250	12,5 mm	gecoat met structuur	antraciet	250 cm
DRACS 1232/250	12,5 mm	gecoat met structuur	beige	250 cm
DRACS 1235/250	12,5 mm	gecoat met structuur	bruin	250 cm
DRA 1262/250	12,5 mm	hoogglans geanodiseerd	zilver	250 cm

Opmerking: Om technische redenen zijn toleranties in de kleur van de materialen en de bedrukking mogelijk.

Alle informatie wordt naar eer en geweten verstrekt. Hieraan kunnen geen garanties worden ontleend.

We behouden ons het recht voor om technische wijzigingen aan te brengen in het belang van de vooruitgang of om productieredenen.

