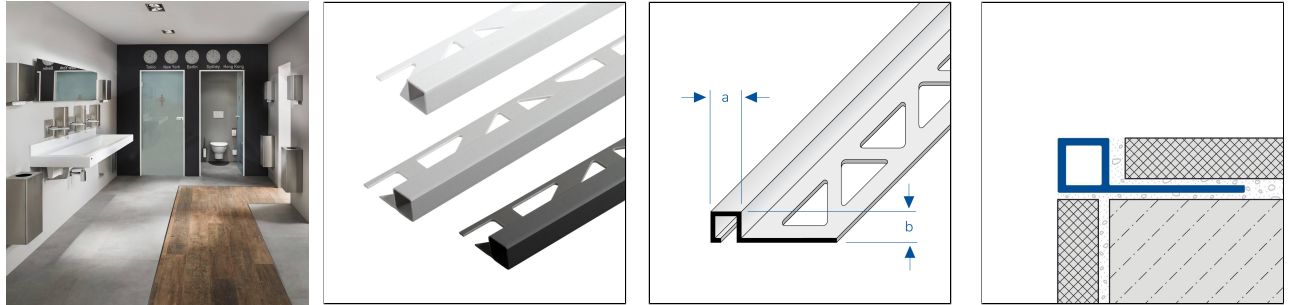


# SQUARELINE PVC

## Quadratisches Abschlussprofil für die Wand

Gültig ab: 01.06.2025



### TECHNISCHE MAßE UND PRODUKTVARIANTEN

Grundmaterial	[PVC]
Farbe	weiß, schwarz, silbergrau
Länge	250 cm
Sichtbreite	8 mm, 10 mm, 12 mm
Höhe	7 mm, 9 mm, 11 mm
Materialstärke/-dicke mm	1 mm

### ZUBEHÖR

Passende Eckstücke sind als Zubehör erhältlich

### MATERIAL

PVC eignet sich besonders für Innen- und Aussenbereiche mit geringer mechanischer Belastung. Das Material ist durchgefärbt und damit unter normalen Umständen UV-beständig, bei ständiger UV-Bestrahlung können jedoch Farbunterschiede auftreten.

Die Verwendbarkeit hinsichtlich der mechanischen und chemischen Belastbarkeit muss immer im Einzelfall überprüft werden.

Hinweis: Bei der Verwendung von farbigen Fugenmörtel mit ultrafeinen Farbpigmenten in Verbindung mit Kunststoffprofilen können irreversible Profilverfleckungen auftreten. Wir empfehlen den Einsatz entsprechender Schutzmaßnahmen.

### PFLEGE

PVC benötigt keine besondere Pflege. Es kann bei Bedarf einfach mit klarem und sauberem Wasser unter Zugabe einiger Tropfen Spülmittel gereinigt werden.

Lösungsmittelhaltige und schmirgelnde Reinigungsmittel sind zu vermeiden.

### VERARBEITUNG

1. SQUARELINE-Profil entsprechend der Fliesenstärke auswählen.

Hinweis: Aus technischen Gründen sind Toleranzen beim Farbausfall der Materialien und des Drucks möglich. Alle Angaben erfolgen nach bestem Wissen und Gewissen. Eine Gewährleistung kann daraus nicht abgeleitet werden. Technische Änderungen, die dem Fortschritt dienen, bzw. fertigungstechnisch bedingt sind, behalten wir uns vor.



2. Fliesenkleber mit einer Zahnkelle auftragen.
3. SQUARELINE-Profil in das Klebebett eindrücken und ausrichten.
4. Befestigungsschenkel vollflächig überspachteln.
5. Fliesen fest eindrücken und so ausrichten, dass sie bündig mit der Profiloberkante abschließen. Fliesen vollsatt verlegen.
6. Passende Innen-/Außeneckstücke verwenden.
7. Zum Profil eine Fuge von 1-2 mm freilassen.
8. Raum zwischen Fliesen und Profil vollständig mit Fugenmörtel füllen.

Sichtbare Flächen vor Kontakt mit Fliesenkleber bzw. Fugenmörtel schützen und ggf. sofort mit einem Tuch und klarem Wasser reinigen. Anschliessend trocken reiben.

Die allgemein anerkannten Regeln der Technik sind zu beachten. Die Eignung hinsichtlich der mechanischen und chemischen Belastbarkeit muss immer im Einzelfall überprüft werden.

### PRODUKTVARIANTEN

Referenz	Höhe	Farbe	Länge
DPSP 733/250	7 mm	schwarz	250 cm
DPSP 751/250	7 mm	silbergrau	250 cm
DPSP 730/250	7 mm	weiß	250 cm
DPSP 933/250	9 mm	schwarz	250 cm
DPSP 951/250	9 mm	silbergrau	250 cm
DPSP 930/250	9 mm	weiß	250 cm
DPSP 1133/250	11 mm	schwarz	250 cm
DPSP 1151/250	11 mm	silbergrau	250 cm
DPSP 1130/250	11 mm	weiß	250 cm

Hinweis: Aus technischen Gründen sind Toleranzen beim Farbausfall der Materialien und des Drucks möglich. Alle Angaben erfolgen nach bestem Wissen und Gewissen. Eine Gewährleistung kann daraus nicht abgeleitet werden. Technische Änderungen, die dem Fortschritt dienen, bzw. fertigungstechnisch bedingt sind, behalten wir uns vor.