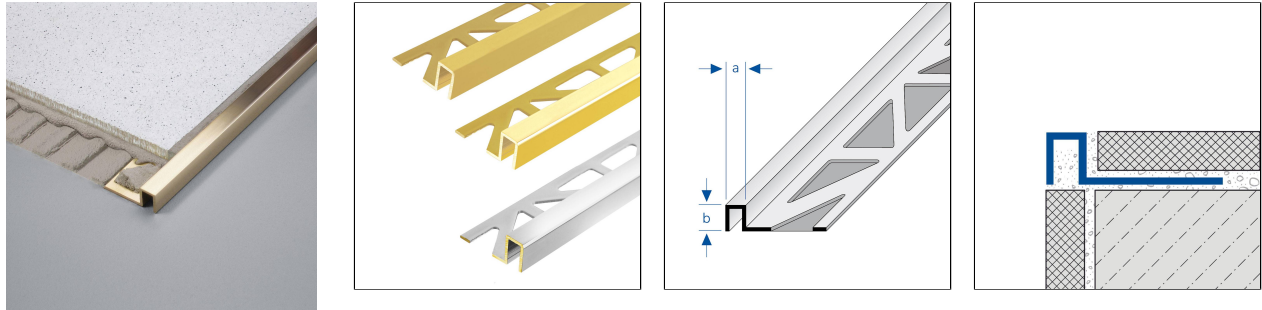


# DURAPLUS Ottone

## Profilo terminale rettangolare in ottone

Profilo terminale rettangolare per pareti e pavimenti con larghezza visibile 8 mm



### DIMENSIONI TECNICHE E VARIANTI DEL PRODOTTO

Materiale	[Ottone]
Superficie	[non trattata], [cromo], [brillante lucido]
Colore	naturale, cromo
Lunghezza	250 cm
Ampiezza visibile	8 mm
Altezza	9 mm, 11 mm, 12,5 mm

Gli angolari adatti sono disponibili come accessori.

### MATERIALE

L'ottone è particolarmente indicato per ambienti interni con sollecitazioni meccaniche moderate.

L'ottone si ossida (si patina) a contatto con l'aria. Se utilizzato in ambienti umidi o in combinazione con detersivi aggressivi, questo processo può intensificarsi e possono formarsi delle macchie. Se necessario, lucidare con paste detersivi speciali.

L'idoneità all'uso in termini di resistenza meccanica e chimica deve essere sempre verificata caso per caso.

### CURA

L'ottone non richiede particolari cure. Se necessario, può essere pulito semplicemente con acqua pulita e limpida aggiungendo alcune gocce di detersivo domestico (detersivo per piatti, acido citrico). Successivamente asciugare con un panno.

La patina che si forma nel tempo sulle superfici in ottone non trattate può essere rimossa lucidando con un panno morbido e detersivo per piatti o acido citrico. Asciugare quindi con un panno asciutto.

Non utilizzare prodotti abrasivi.

### LAVORAZIONE

1. Scegliere il profilo DURAPLUS in base allo spessore delle piastrelle.
2. Applicare la colla per piastrelle con una spatola dentata.
3. Premere il profilo DURAPLUS nel letto di colla e allinearli.

30 May 2026 09:57 PM

Nota: per motivi tecnici, sono possibili tolleranze nel colore dei materiali e nella stampa. Tutte le informazioni sono fornite al meglio delle nostre conoscenze e convinzioni. Non è possibile fornire alcuna garanzia. Ci riserviamo il diritto di apportare modifiche tecniche nell'interesse del progresso o per motivi di produzione.



4. Stendere il mastice su tutta la superficie delle alette di fissaggio.
5. Premere con forza le piastrelle e allinearle in modo che siano a filo con il bordo superiore del profilo. Posare le piastrelle a filo.
6. Utilizzare angolari interni/esterni adeguati.
7. Lasciare uno spazio di 1-2 mm tra il profilo e la piastrella.
8. Riempire completamente lo spazio tra le piastrelle e il profilo con malta per fughe.

Proteggere le superfici visibili dal contatto con la colla per piastrelle o lo stucco e, se necessario, pulirle immediatamente con un panno e acqua pulita. Quindi asciugare.

Attenersi alle norme tecniche generalmente riconosciute. L'idoneità in termini di resistenza meccanica e chimica deve essere sempre verificata caso per caso.

## VARIANTI

Referenza	Altezza	Superficie	Colore	Lunghezza
DPM 90-SP/250	9 mm	brillante lucido	naturale	250 cm
DPM 90-SC/250	9 mm	cromo	cromo	250 cm
DPM 90/250	9 mm	non trattata	naturale	250 cm
DPM 110-SP/250	11 mm	brillante lucido	naturale	250 cm
DPM 110-SC/250	11 mm	cromo	cromo	250 cm
DPM 110/250	11 mm	non trattata	naturale	250 cm
DPM 125-SP/250	12,5 mm	brillante lucido	naturale	250 cm
DPM 125-SC/250	12,5 mm	cromo	cromo	250 cm
DPM 125/250	12,5 mm	non trattata	naturale	250 cm

30 May 2026 09:57 PM

Nota: per motivi tecnici, sono possibili tolleranze nel colore dei materiali e nella stampa. Tutte le informazioni sono fornite al meglio delle nostre conoscenze e convinzioni. Non è possibile fornire alcuna garanzia. Ci riserviamo il diritto di apportare modifiche tecniche nell'interesse del progresso o per motivi di produzione.