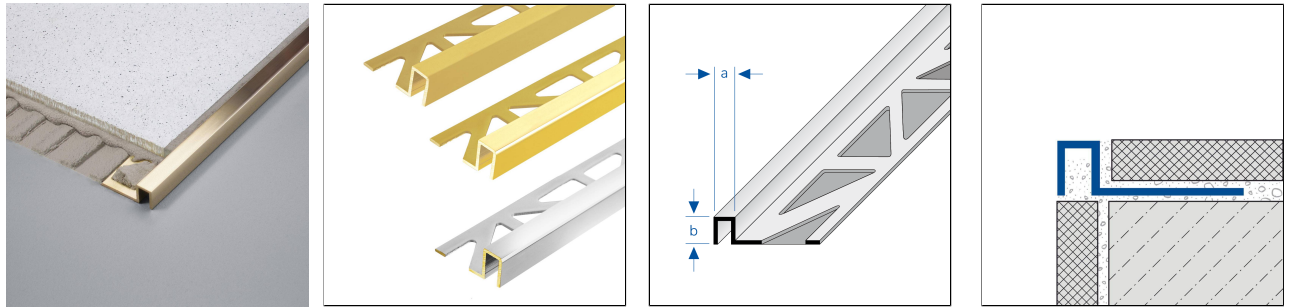


# DURAPLUS Messing

## Rechteck-Abschlussprofil aus Messing



### TECHNISCHE MAßE UND PRODUKTVARIANTEN

Grundmaterial	Messing
Oberfläche	unbehandelt, verchromt, hochglanzpoliert
Farbe	natur, silber
Länge	250 cm
Sichtbreite (a)	8 mm
Höhe (b)	9 mm, 11 mm, 12,5 mm

### ZUBEHÖR

Passende Eckstücke sind als Zubehör erhältlich

### MATERIAL

Messing eignet sich besonders für Innenbereiche mit mittlerer mechanischer Belastung.

Messing oxidiert (patiniert) an der Luft. Bei Einsatz in Feuchträumen oder in Verbindung mit aggressiven Reinigungsmittel kann sich dieser Prozeß verstärken und es können sich Flecken bilden. Bei Bedarf mit speziellen Reinigungspasten nachpolieren.

Die Verwendbarkeit hinsichtlich der mechanischen und chemischen Belastbarkeit muss im Einzelfall immer überprüft werden.

### PFLEGE

Messing benötigt keine besondere Pflege. Es kann bei Bedarf einfach mit klarem und sauberem Wasser unter Zugabe einiger Tropfen Haushaltsreiniger (Spülmittel, Zitronensäure) gereinigt werden. Anschließend trockenwischen.

Die bei unbehandelten Messingoberflächen mit der Zeit entstehende Patina kann durch Polieren mit einem weichen Tuch und Spülmittel oder Zitronensäure entfernt werden. Anschließend trockenwischen.

Keine scheuernden Produkte verwenden.

### VERARBEITUNG

1. DURAPLUS-Profil entsprechend der Fliesenstärke auswählen.

13 March 2025 07:15 PM

Hinweis: Aus technischen Gründen sind Toleranzen beim Farbausfall der Materialien und des Drucks möglich. Alle Angaben erfolgen nach bestem Wissen und Gewissen. Eine Gewährleistung kann daraus nicht abgeleitet werden. Technische Änderungen, die dem Fortschritt dienen, bzw. fertigungstechnisch bedingt sind, behalten wir uns vor.



2. Fliesenkleber mit einer Zahnkelle auftragen.
3. DURAPLUS-Profil in das Klebebett eindrücken und ausrichten.
4. Befestigungsschenkel vollflächig überspachteln.
5. Fliesen fest eindrücken und so ausrichten, dass sie bündig mit der Profioberkante abschließen. Fliesen vollsatt verlegen.
6. Passende Innen- oder Außeneckstücke verwenden.
7. Zum Profil eine Fuge von 1-2 mm freilassen.
8. Raum zwischen Fliesen und Profil vollständig mit Fugenmörtel füllen.

Sichtbare Flächen vor Kontakt mit Fliesenkleber bzw. Fugenmörtel schützen und ggf. sofort mit einem Tuch und klarem Wasser reinigen. Anschliessend trocken reiben.

Die allgemein anerkannten Regeln der Technik sind zu beachten. Die Eignung hinsichtlich der mechanischen und chemischen Belastbarkeit muss immer im Einzelfall überprüft werden.

### PRODUKTVARIANTEN

Ident	Höhe (b)	Oberfläche	Farbe	Länge
DPM 90-SP/250	9 mm	hochglanzpoliert	natur	250 cm
DPM 90/250	9 mm	unbehandelt	natur	250 cm
DPM 90-SC/250	9 mm	verchromt	silber	250 cm
DPM 110-SP/250	11 mm	hochglanzpoliert	natur	250 cm
DPM 110/250	11 mm	unbehandelt	natur	250 cm
DPM 110-SC/250	11 mm	verchromt	silber	250 cm
DPM 125-SP/250	12,5 mm	hochglanzpoliert	natur	250 cm
DPM 125/250	12,5 mm	unbehandelt	natur	250 cm
DPM 125-SC/250	12,5 mm	verchromt	silber	250 cm

13 March 2025 07:15 PM

Hinweis: Aus technischen Gründen sind Toleranzen beim Farbausfall der Materialien und des Drucks möglich. Alle Angaben erfolgen nach bestem Wissen und Gewissen. Eine Gewährleistung kann daraus nicht abgeleitet werden. Technische Änderungen, die dem Fortschritt dienen, bzw. fertigungstechnisch bedingt sind, behalten wir uns vor.

