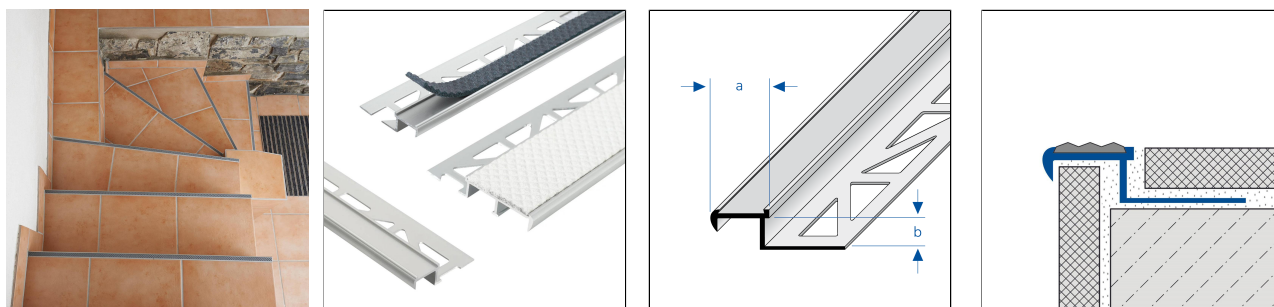


DIAMONDSTEP

Profilé nez-de-marche en aluminium avec insert de sécurité antidérapant



DIMENSIONS TECHNIQUES ET VARIANTES DE PRODUITS

Matériel	[Aluminium], [Aluminium],[PVC], [Acier inox (304)], [Acier inox (304)],[PVC]
Surface	[anodisé], [naturel]
Couleur	argent, neutral black, gris anthracite, chocolat, sand, gris moyen, naturel
Longueur	150 cm, 250 cm
Partie visible	17 mm, 25 mm, 42 mm
Hauteur	9 mm, 11 mm
Largeur	17 mm, 25 mm, 42 mm
Couleur complémentaire	natur, noir, gris anthracite, chocolat, sand, gris moyen
Information complémentaire	Insert: Largeur 13 mm, Classe de résistance au glissement R10 / V6
Information complémentaire 2	Prix avec insert., Prix sans insert.

ACCESSOIRES

Des bouchons assortis sont disponibles en tant qu'accessoires.

CARACTÉRISTIQUES

Insert classe de résistance au glissement R10 / V6

MATÉRIEL

L'aluminium naturel peut être utilisé partout où une résistance mécanique moyenne est attendue. L'anodisation renforce sa résistance mécanique. Le contact avec des matériaux alcalins (par exemple, la colle à carrelage) peut entraîner des taches difficiles à éliminer par la suite. Une humidité élevée pendant la phase de séchage peut accentuer ce phénomène. Essuyez immédiatement et abondamment à l'eau la colle à carrelage ou le mastic sur les surfaces visibles, puis séchez-les et veillez à bien aérer la pièce. .

L'aptitude en termes de résistance mécanique et chimique doit toujours être vérifiée au cas par cas.

ENTRETIEN

L'aluminium ne nécessite aucun entretien particulier. Si nécessaire, il peut être nettoyé à l'eau claire et propre avec une goutte de liquide vaisselle. Essuyer ensuite avec un chiffon sec.

Remarque : pour des raisons techniques, des tolérances sont possibles en ce qui concerne la perte de couleur des matériaux et de l'impression.

Toutes les informations sont données en toute bonne foi. Aucune garantie ne peut en être déduite.

Nous nous réservons le droit de procéder à des modifications techniques dans l'intérêt du progrès ou pour des raisons techniques de fabrication.

Pour les clients de France métropolitaine et DOM-TOM, veuillez contacter :

DURAL SAS | 32 avenue de l'Océanie | F-91140 Villejust | France | Tel. 01.60.13.58.60 | accueil@dural.fr

Pour les autres clients veuillez contacter :

DURAL GmbH | Südring 11 | D-56412 Ruppach-Goldhausen | Germany | +49 2602/9261-0 | info@dural.de

Les règles techniques reconnues doivent être respectées. Les fiches techniques plus anciennes perdent leur validité.

www.dural.fr



Évitez les produits nettoyants acides et abrasifs.

POSE

1. Choisir le profilé en fonction de l'épaisseur du carrelage.
2. Appliquer la colle à carrelage à l'aide d'une truelle dentée.
3. Enfoncer le profilé dans le lit de colle et l'aligner.
4. Appliquer un enduit sur toute la surface de l'aile de fixation.
5. Enfoncer fermement les carreaux et les aligner de manière à ce qu'ils affleurent le bord supérieur du profilé. Poser les carreaux à pleine épaisseur.
6. Utiliser des pièces d'angle intérieures ou extérieures adaptées.
7. Laisser un joint de 1-2 mm avec le profilé.
8. Remplir entièrement l'espace entre les carreaux et le profilé avec du mortier à joint.

Protéger les surfaces visibles du contact avec la colle à carrelage ou le mortier de jointoiment et, le cas échéant, les nettoyer immédiatement avec un chiffon et de l'eau claire. Frotter ensuite pour sécher.

Les règles techniques généralement reconnues doivent être respectées. L'aptitude en termes de résistance mécanique et chimique doit toujours être vérifiée au cas par cas.

VARIANTES DE PRODUITS

Ident	Hauteur	Surface	Couleur	Longueur
DISTAE 90/250	9 mm	anodisé	argent	250 cm
DISTAE 90-42/250	9 mm	anodisé	argent	250 cm
DISTAE 9106/250	9 mm	anodisé	argent	250 cm
DISTAE 9107/250	9 mm	anodisé	argent	250 cm
DISTAE 9109/250	9 mm	anodisé	argent	250 cm
DISTAE 9110/250	9 mm	anodisé	argent	250 cm
DISTAE 9113/250	9 mm	anodisé	argent	250 cm
DISTAE 110/250	11 mm	anodisé	argent	250 cm
DISTAE 110-42/250	11 mm	anodisé	argent	250 cm
DISTAE 11106/250	11 mm	anodisé	argent	250 cm
DISTAE 11107/250	11 mm	anodisé	argent	250 cm
DISTAE 11109/250	11 mm	anodisé	argent	250 cm
DISTAE 11110/250	11 mm	anodisé	argent	250 cm
DISTAE 11113/250	11 mm	anodisé	argent	250 cm
DISTAE 11109/150	11 mm	anodisé	chocolat	150 cm
DISTAE 11107/150	11 mm	anodisé	gris anthracite	150 cm
DISTAE 11113/150	11 mm	anodisé	gris moyen	150 cm
DISTAE 11106/150	11 mm	anodisé	neutral black	150 cm
DISTAE 11110/150	11 mm	anodisé	sand	150 cm
DISTE 110/250	11 mm	naturel	naturel	250 cm

Remarque : pour des raisons techniques, des tolérances sont possibles en ce qui concerne la perte de couleur des matériaux et de l'impression.
Toutes les informations sont données en toute bonne foi. Aucune garantie ne peut en être déduite.
Nous nous réservons le droit de procéder à des modifications techniques dans l'intérêt du progrès ou pour des raisons techniques de fabrication.

Pour les clients de France métropolitaine et DOM-TOM, veuillez contacter :

DURAL SAS | 32 avenue de l'Océanie | F-91140 Villejust | France | Tel. 01.60.13.58.60 | accueil@dural.fr

Pour les autres clients veuillez contacter :

DURAL GmbH | Südring 11 | D-56412 Ruppach-Goldhausen | Germany | +49 2602/9261-0 | info@dural.de

Les règles techniques reconnues doivent être respectées. Les fiches techniques plus anciennes perdent leur validité.

www.dural.fr



DISTE 11106/250	11 mm	naturel	naturel	250 cm
DISTE 11107/250	11 mm	naturel	naturel	250 cm
DISTE 11109/250	11 mm	naturel	naturel	250 cm
DISTE 11110/250	11 mm	naturel	naturel	250 cm
DISTE 11113/250	11 mm	naturel	naturel	250 cm

Remarque : pour des raisons techniques, des tolérances sont possibles en ce qui concerne la perte de couleur des matériaux et de l'impression.
Toutes les informations sont données en toute bonne foi. Aucune garantie ne peut en être déduite.
Nous nous réservons le droit de procéder à des modifications techniques dans l'intérêt du progrès ou pour des raisons techniques de fabrication.

Pour les clients de France métropolitaine et DOM-TOM, veuillez contacter :

DURAL SAS | 32 avenue de l'Océanie | F-91140 Villejust | France | Tel. 01.60.13.58.60 | accueil@dural.fr

Pour les autres clients veuillez contacter :

DURAL GmbH | Südring 11 | D-56412 Ruppach-Goldhausen | Germany | +49 2602/9261-0 | info@dural.de

Les règles techniques reconnues doivent être respectées. Les fiches techniques plus anciennes perdent leur validité.

www.dural.fr