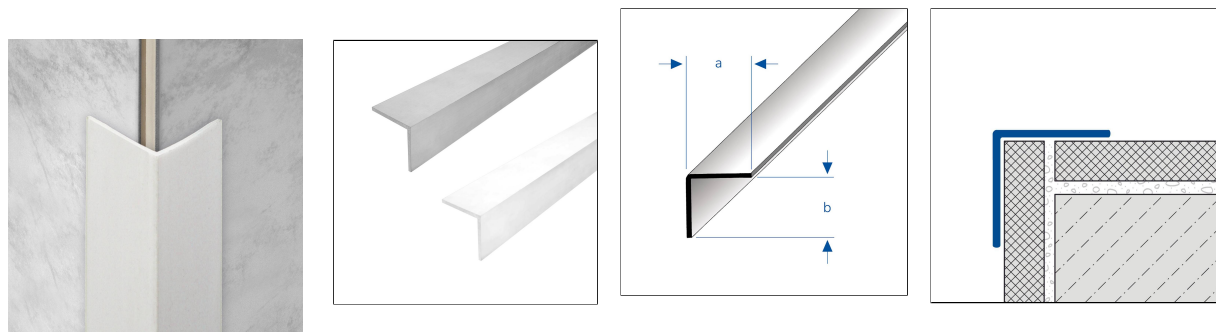


# DURAGARD WPP/WPA

## Perfil angular para protección de esquina de PVC o aluminio para montaje posterior

Perfil angular para protección de esquina para montaje posterior.



### MATERIAL

El aluminio puede utilizarse en cualquier lugar donde se prevea una resistencia mecánica media. El contacto con materiales alcalinos (por ejemplo, adhesivos para baldosas) puede provocar decoloraciones que son difíciles de eliminar posteriormente. La elevada humedad del aire durante la fase de secado puede intensificar este proceso. Limpie siempre inmediatamente con abundante agua el pegamento para baldosas o el material de rejuntado en las superficies visibles, séquelo con un paño y asegúrese de que la habitación está bien ventilada.

La idoneidad en términos de resistencia mecánica y química debe comprobarse siempre en cada caso concreto.

### MANTENIMIENTO

El aluminio no requiere cuidados especiales. En caso necesario, basta con limpiarlo con agua limpia y clara añadiendo unas gotas de detergente. A continuación, seque con un paño.

Evite los productos de limpieza ácidos, alcalinos y abrasivos.

### INSTALACIÓN

1. Las superficies de adhesión deben limpiarse y eliminarse cualquier tipo de suciedad, como agentes separadores, conservantes, grasa, aceite, polvo, agua, adhesivos/selladores antiguos y otras sustancias que afecten a la adhesión.
2. Coloque las cintas adhesivas de silicona autoadhesivas DURACOVE ZK (referencia DCPSK 4050) en las superficies de adherencia de la parte posterior del perfil, dejando libres los labios de sellado móviles.
3. Introduzca la parte inferior del perfil DURACOVE en la junta de tal forma que ambos labios de sellado queden al ras con el suelo. Presione firmemente el perfil con las tiras adhesivas.
4. Para formar las esquinas, corte los perfiles a inglete y selle la junta a inglete con silicona de reticulación neutra.

Nota: Los perfiles DURACOVE no sustituyen al sellado. Este debe realizarse por separado con las medidas adecuadas si es necesario.

16 April 2026 08:28 PM

Nota: Por razones técnicas, es posible que haya tolerancias en el color de los materiales y la impresión. Toda la información se facilita según nuestro leal saber y entender. No puede derivarse de ella ninguna garantía. Nos reservamos el derecho a introducir modificaciones técnicas en aras del progreso o por motivos relacionados con la producción.



Deben respetarse las normas técnicas generalmente aceptadas. La idoneidad en cuanto a la resistencia mecánica y química debe verificarse siempre en cada caso concreto.

### DIMENSIONES TÉCNICAS Y VARIANTES DEL PRODUCTO

Material	[Aluminio], [PVC]
Superficie	[natural]
Color	natural, blanco, gris
Longitud	250 cm, 300 cm
Ancho visible	20 mm, 25 mm, 30 mm, 40 mm
Altura	20 mm, 25 mm, 30 mm, 40 mm
Ancho	20 mm, 25 mm, 30 mm, 40 mm
Espesor mm	2 mm, 3 mm, 1,5 mm
Dimensión	20 x 20, 25 x 25, 30 x 30, 40 x 40

### VARIANTES

Referencia	Altura	Superficie	Color	Longitud
WPA 2020/300	20 mm	natural	natural	300 cm
WPP 30/2020/250	20 mm		blanco	250 cm
WPP 38/2020/250	20 mm		gris	250 cm
WPA 2525/300	25 mm	natural	natural	300 cm
WPP 30/2525/250	25 mm		blanco	250 cm
WPP 38/2525/250	25 mm		gris	250 cm
WPA 3030/300	30 mm	natural	natural	300 cm
WPP 30/3030/250	30 mm		blanco	250 cm
WPA 4040/300	40 mm	natural	natural	300 cm

16 April 2026 08:28 PM

Nota: Por razones técnicas, es posible que haya tolerancias en el color de los materiales y la impresión. Toda la información se facilita según nuestro leal saber y entender. No puede derivarse de ella ninguna garantía. Nos reservamos el derecho a introducir modificaciones técnicas en aras del progreso o por motivos relacionados con la producción.