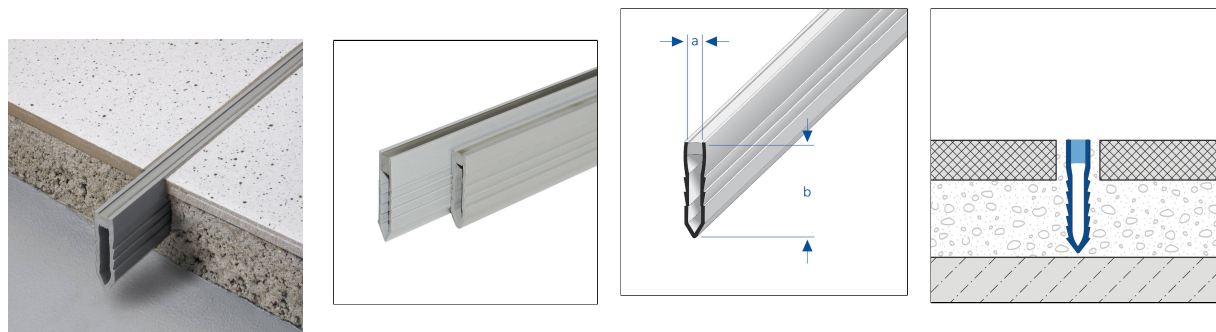


DURAFLEX TL-PVC

Perfiles de juntas de dilatación y movimiento de PVC para instalación en lecho grueso

Perfil de junta de dilatación y movimiento para colocación en el método de lecho delgado



MATERIAL

El PVC es especialmente adecuado para zonas interiores y de exterior con poca carga mecánica. El material está teñido en masa y, por lo tanto, es resistente a los rayos UV en condiciones normales, pero pueden aparecer diferencias de color si se expone constantemente a la radiación UV.

La idoneidad en cuanto a la resistencia mecánica y química debe comprobarse siempre en cada caso concreto.

Nota: El uso de lechada de color con pigmentos ultrafinos en combinación con perfiles de plástico puede provocar manchas irreversibles en los perfiles. Recomendamos tomar las medidas de protección adecuadas.

MANTENIMIENTO

El PVC no requiere cuidados especiales. Si es necesario, se puede limpiar simplemente con agua limpia y clara añadiendo unas gotas de detergente.

Se deben evitar los productos de limpieza que contengan disolventes y abrasivos.

INSTALACIÓN

1. Seleccione el perfil adecuado para el grosor de las baldosas.
2. Aplicar el adhesivo para baldosas con una llana dentada.
3. Presione el perfil en la capa de adhesivo y alinéelo. Las juntas de movimiento del sustrato deben reproducirse de forma coincidente.
4. Rellenar con masilla toda la superficie de las patas de fijación.
5. Presione firmemente las baldosas y alinéelas de modo que queden a ras con el borde superior del perfil. Coloque las baldosas completamente encajadas.
6. Deje una junta de 1-2 mm libre entre el perfil y las baldosas.
7. Rellene completamente el espacio entre las baldosas y el perfil con mortero para juntas.

Para cortar los perfiles, utilice una amoladora angular de baja velocidad con un disco de corte adecuado. Evite que las chispas de corte se depositen en las superficies de los perfiles.

02 May 2026 01:27 AM

Nota: Por razones técnicas, es posible que haya tolerancias en el color de los materiales y la impresión. Toda la información se facilita según nuestro leal saber y entender. No puede derivarse de ella ninguna garantía. Nos reservamos el derecho a introducir modificaciones técnicas en aras del progreso o por motivos relacionados con la producción.



Proteja las superficies visibles del contacto con el adhesivo para baldosas o el mortero para juntas y, si es necesario, límpielas inmediatamente con un paño y agua limpia. A continuación, séquelas con un paño seco.

Deben observarse las normas técnicas generalmente aceptadas. La idoneidad en cuanto a la resistencia mecánica y química debe comprobarse siempre en cada caso concreto.

DIMENSIONES TÉCNICAS Y VARIANTES DEL PRODUCTO

Material	[PVC]
Color	blanco, beige, negro, gris
Longitud	250 cm
Ancho visible	8 mm
Altura	30 mm, 35 mm, 40 mm, 50 mm, 65 mm
Ancho	8 mm
Color suplementario	Color del inserto: blanco, Color del inserto: beige, Color del inserto: negro, Color del inserto: gris

VARIANTES

Referencia	Altura	Color	Longitud
DFP 3032/250	30 mm	beige	250 cm
DFP 3038/250	30 mm	gris	250 cm
DFP 3033/250	30 mm	negro	250 cm
DFP 3538/250	35 mm	gris	250 cm
DFP 3533/250	35 mm	negro	250 cm
DFP 4038/250	40 mm	gris	250 cm
DFP 4033/250	40 mm	negro	250 cm
DFP 5032/250	50 mm	beige	250 cm
DFP 5030/250	50 mm	blanco	250 cm
DFP 5038/250	50 mm	gris	250 cm
DFP 5033/250	50 mm	negro	250 cm
DFP 6538/250	65 mm	gris	250 cm

02 May 2026 01:27 AM

Nota: Por razones técnicas, es posible que haya tolerancias en el color de los materiales y la impresión. Toda la información se facilita según nuestro leal saber y entender. No puede derivarse de ella ninguna garantía. Nos reservamos el derecho a introducir modificaciones técnicas en aras del progreso o por motivos relacionados con la producción.

PERFIL IBERIA | c/. Grecia, 1 | E-12540 Villareal (Castellon) | Spain | +34 964 53 69 33 | dural1@perfiliberia.es

Deben respetarse las reglas reconocidas de la técnica. Las fichas técnicas anteriores ya no son válidas.

www.dural.com