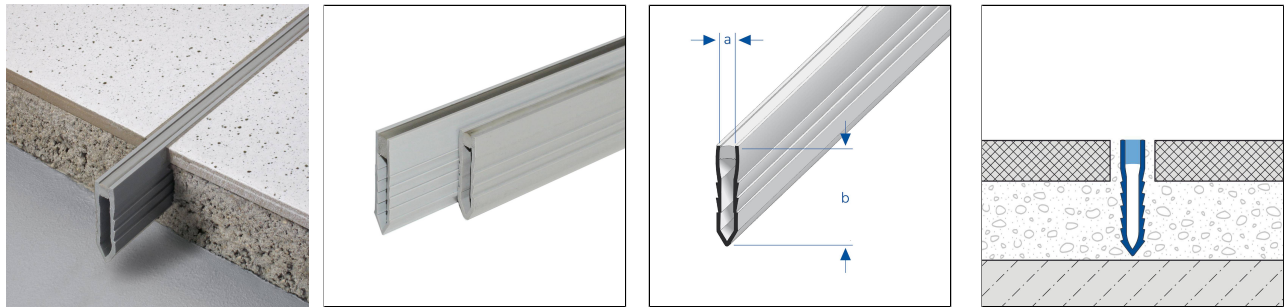




DURAFLEX TL-PVC

Pvc Expansion And Movement Joint Profiles For Thick-Bed Installation



MATERIAL

PVC eignet sich besonders für Innen- und Aussenbereiche mit geringer mechanischer Belastung. Das Material ist durchgefärbt und damit unter normalen Umständen UV-beständig, bei ständiger UV-Bestrahlung können jedoch Farbunterschiede auftreten.

Die Verwendbarkeit hinsichtlich der mechanischen und chemischen Belastbarkeit muss immer im Einzelfall überprüft werden.

Hinweis: Bei der Verwendung von farbigen Fugenmörtel mit ultrafeinen Farbpigmenten in Verbindung mit Kunststoffprofilen können irreversible Profilverfleckungen auftreten. Wir empfehlen den Einsatz entsprechender Schutzmaßnahmen.

CARE

PVC benötigt keine besondere Pflege. Es kann bei Bedarf einfach mit klarem und sauberem Wasser unter Zugabe einiger Tropfen Spülmittel gereinigt werden.

Lösungsmittelhaltige und schmirgelnde Reinigungsmittel sind zu vermeiden.

PROCESSING

1. Das Profil entsprechend der Aufbauhöhe (Estrich + Belag) auswählen.
2. Neben der letzten verlegten Fliesenreihe ausreichend Estrich entfernen. Die Fuge sollte durch die gesamte Estrichdicke führen, das Profil fest eingearbeitet werden und mit der Belagsoberfläche bündig abschliessen.
3. Nächste Fliesenreihe verlegen.
4. Zwischen Fliese und Profil jeweils eine Fuge von 1-2 mm freilassen.
5. Raum zwischen Belag und Profil vollständig mit Fugenmörtel füllen.

Sichtbare Flächen vor Kontakt mit Fliesenkleber bzw. Fugenmörtel schützen und ggf. sofort mit einem Tuch und klarem Wasser reinigen. Anschließend trockenreiben.

Please note: For technical reasons, tolerances in color effects of the materials and print are possible. All information is based on the best of our knowledge and belief. No guarantee can be derived from this. We reserve the right to any technical changes if they are in the interest of progress or if they are production-related.



Die allgemein anerkannten Regeln der Technik sind zu beachten. Die Eignung hinsichtlich der mechanischen und chemischen Belastbarkeit muss immer im Einzelfall überprüft werden.

TECHNICAL DIMENSIONS AND PRODUCT VARIANTS

Material	[PVC]
Colour	white, beige, black, grey
Length	250 cm
sight width	8 mm
Height	30 mm, 35 mm, 40 mm, 50 mm, 65 mm
Width mm	8 mm

PRODUCT VARIANTS

Ident	Height	Colour	Length
DFP 3032/250	30 mm	beige	250 cm
DFP 3033/250	30 mm	black	250 cm
DFP 3038/250	30 mm	grey	250 cm
DFP 3533/250	35 mm	black	250 cm
DFP 3538/250	35 mm	grey	250 cm
DFP 4033/250	40 mm	black	250 cm
DFP 4038/250	40 mm	grey	250 cm
DFP 5032/250	50 mm	beige	250 cm
DFP 5033/250	50 mm	black	250 cm
DFP 5038/250	50 mm	grey	250 cm
DFP 5030/250	50 mm	white	250 cm
DFP 6538/250	65 mm	grey	250 cm

Please note: For technical reasons, tolerances in color effects of the materials and print are possible. All information is based on the best of our knowledge and belief. No guarantee can be derived from this. We reserve the right to any technical changes if they are in the interest of progress or if they are production-related.