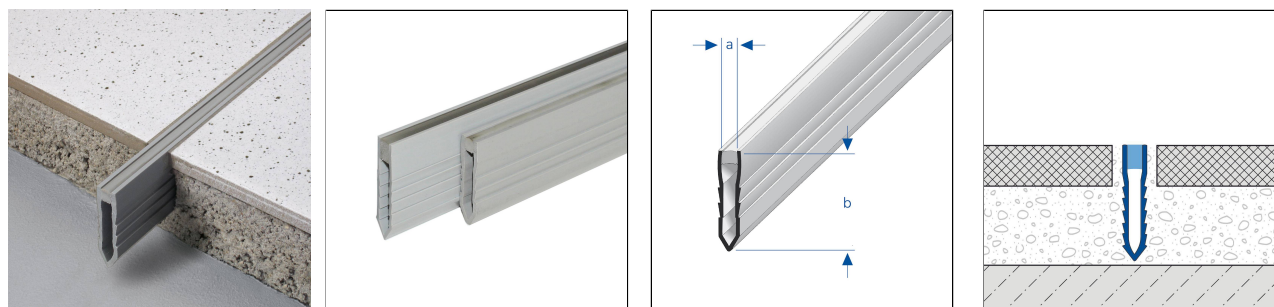




# DURAFLEX TL-PVC

Profilés de fractionnement et de dilatation en PVC pour la pose en couche épaisse



## DIMENSIONS TECHNIQUES ET VARIANTES DE PRODUITS

Matériel	[PVC]
Couleur	blanc, beige, noir, gris
Longueur	250 cm
Partie visible	8 mm
Hauteur	30 mm, 35 mm, 40 mm, 50 mm, 65 mm
Largeur	8 mm
Information complémentaire	Insert PVC

## MATÉRIEL

Le PVC est particulièrement adapté à une utilisation en intérieur et en extérieur avec une faible sollicitation mécanique. Le matériau est teinté dans la masse et donc résistant aux UV dans des conditions normales. Cependant, des différences de couleur peuvent apparaître en cas d'exposition permanente aux UV.

L'utilisation en fonction de la résistance mécanique et chimique doit toujours être vérifiée au cas par cas.

Remarque : l'utilisation de mortier de jointoiment coloré avec des pigments de couleur ultra-fins en combinaison avec des profilés en plastique peut entraîner des taches irréversibles sur les profilés. Nous recommandons de prendre les mesures de protection appropriées.

## ENTRETIEN

Le PVC ne nécessite aucun entretien particulier. Si nécessaire, il peut être nettoyé simplement à l'eau claire et propre en ajoutant quelques gouttes de liquide vaisselle.

Les produits de nettoyage abrasifs et contenant des solvants sont à éviter.

## POSE

Remarque : pour des raisons techniques, des tolérances sont possibles en ce qui concerne la perte de couleur des matériaux et de l'impression. Toutes les informations sont données en toute bonne foi. Aucune garantie ne peut en être déduite. Nous nous réservons le droit de procéder à des modifications techniques dans l'intérêt du progrès ou pour des raisons techniques de fabrication.

Pour les clients de France métropolitaine et DOM-TOM, veuillez contacter :

**DURAL SAS** | 32 avenue de l'Océanie | F-91140 Villejust | France | Tel. 01.60.13.58.60 | [accueil@dural.fr](mailto:accueil@dural.fr)

Pour les autres clients veuillez contacter :

**DURAL GmbH** | Südring 11 | D-56412 Ruppach-Goldhausen | Germany | +49 2602/9261-0 | [info@dural.de](mailto:info@dural.de)

Les règles techniques reconnues doivent être respectées. Les fiches techniques plus anciennes perdent leur validité.

[www.dural.fr](http://www.dural.fr)

1. Choisir le profilé en fonction de la hauteur de construction (chape + revêtement).
2. Enlever suffisamment de chape à côté de la dernière rangée de carreaux posée. Le joint doit traverser toute l'épaisseur de la chape, le profilé doit être fermement intégré et affleurer la surface du revêtement.
3. Poser la rangée de carreaux suivante.
4. Laisser un joint de 2 mm entre le carreau et le profilé.
5. Remplir entièrement l'espace entre les carreaux et le profilé avec du mortier à joint.

Protéger les surfaces visibles du contact avec la colle à carrelage ou le mortier de jointoiment et, le cas échéant, les nettoyer immédiatement avec un chiffon et de l'eau claire. Frotter ensuite pour sécher.

Les règles techniques généralement reconnues doivent être respectées. L'aptitude en termes de résistance mécanique et chimique doit toujours être vérifiée au cas par cas.

## VARIANTES DE PRODUITS

Ident	Hauteur	Couleur	Longueur
DFP 3032/250	30 mm	beige	250 cm
DFP 3038/250	30 mm	gris	250 cm
DFP 3033/250	30 mm	noir	250 cm
DFP 3538/250	35 mm	gris	250 cm
DFP 3533/250	35 mm	noir	250 cm
DFP 4038/250	40 mm	gris	250 cm
DFP 4033/250	40 mm	noir	250 cm
DFP 5032/250	50 mm	beige	250 cm
DFP 5030/250	50 mm	blanc	250 cm
DFP 5038/250	50 mm	gris	250 cm
DFP 5033/250	50 mm	noir	250 cm
DFP 6538/250	65 mm	gris	250 cm

Remarque : pour des raisons techniques, des tolérances sont possibles en ce qui concerne la perte de couleur des matériaux et de l'impression.  
Toutes les informations sont données en toute bonne foi. Aucune garantie ne peut en être déduite.  
Nous nous réservons le droit de procéder à des modifications techniques dans l'intérêt du progrès ou pour des raisons techniques de fabrication.

Pour les clients de France métropolitaine et DOM-TOM, veuillez contacter :

**DURAL SAS** | 32 avenue de l'Océanie | F-91140 Villejust | France | Tel. 01.60.13.58.60 | [accueil@dural.fr](mailto:accueil@dural.fr)

Pour les autres clients veuillez contacter :

**DURAL GmbH** | Südring 11 | D-56412 Ruppach-Goldhausen | Germany | +49 2602/9261-0 | [info@dural.de](mailto:info@dural.de)

Les règles techniques reconnues doivent être respectées. Les fiches techniques plus anciennes perdent leur validité.

[www.dural.fr](http://www.dural.fr)