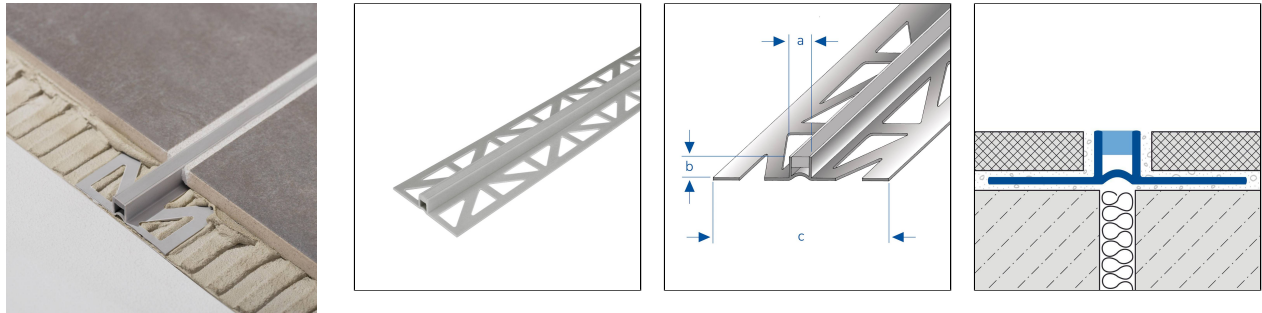


DURAFLEX PVC-L

Profilo di dilatazione in PVC con gambe extra larghe per l'installazione a letto sottile

Profilo di dilatazione e di spostamento con gambe extra larghe per l'installazione su strato sottile



DIMENSIONI TECNICHE E VARIANTI DEL PRODOTTO

Materiale	[PVC]
Colore	beige, nero, grigio, grigio scuro, bianco
Lunghezza	250 cm
Ampiezza visibile	8 mm
Altezza	6 mm, 8 mm, 10 mm, 15 mm, 12,5 mm
Larghezza in mm	8 mm
colore supplementare	Colore inserto: beige, Colore inserto: nero, Colore inserto: grigio, Colore inserto: scuro grigio, Colore inserto: bianco

MATERIALE

Il PVC è particolarmente indicato per interni ed esterni con sollecitazioni meccaniche ridotte. Il materiale è colorato in massa e quindi resistente ai raggi UV in condizioni normali, ma in caso di esposizione prolungata ai raggi UV possono verificarsi differenze di colore.

L'idoneità all'uso in termini di resistenza meccanica e chimica deve essere sempre verificata caso per caso.

Nota: l'uso di malta per fughe colorata con pigmenti ultrafini in combinazione con profili in plastica può causare macchie irreversibili sui profili. Si consiglia di adottare misure di protezione adeguate.

CURA

Il PVC non richiede particolari cure. Se necessario, può essere pulito semplicemente con acqua pulita e trasparente aggiungendo alcune gocce di detersivo per piatti.

Evitare detersivi contenenti solventi e abrasivi.

LAVORAZIONE

1. Scegliere il profilo in base allo spessore delle piastrelle.

25 May 2026 08:03 PM

Nota: per motivi tecnici, sono possibili tolleranze nel colore dei materiali e nella stampa. Tutte le informazioni sono fornite al meglio delle nostre conoscenze e convinzioni. Non è possibile fornire alcuna garanzia. Ci riserviamo il diritto di apportare modifiche tecniche nell'interesse del progresso o per motivi di produzione.



2. Applicare la colla per piastrelle con una spatola dentata.
3. Premere il profilo nel letto di colla e allinearli. I giunti di dilatazione del sottofondo devono essere ripresi in modo congruente.
4. Stendere la malta su tutta la superficie delle alette di fissaggio.
5. Premere con forza le piastrelle e allinearle in modo che siano a filo con il bordo superiore del profilo. Posare le piastrelle a filo.
6. Lasciare uno spazio di 1-2 mm tra il profilo e le piastrelle.
7. Riempire completamente lo spazio tra le piastrelle e il profilo con malta per fughe.

Proteggere le superfici visibili dal contatto con la colla per piastrelle o lo stucco per fughe e, se necessario, pulirle immediatamente con un panno e acqua pulita. Quindi asciugare.

Attenersi alle norme tecniche generalmente riconosciute. L'idoneità in termini di resistenza meccanica e chimica deve essere sempre verificata caso per caso.

VARIANTI

Referenza	Altezza	Colore	Lunghezza
DFP 638-L/250	6 mm	grigio	250 cm
DFP 633-L/250	6 mm	nero	250 cm
DFP 830-L/250	8 mm	bianco	250 cm
DFP 838-L/250	8 mm	grigio	250 cm
DFP 833-L/250	8 mm	nero	250 cm
DFP 1032-L/250	10 mm	beige	250 cm
DFP 1038-L/250	10 mm	grigio	250 cm
DFP 1039-L/250	10 mm	grigio scuro	250 cm
DFP 1033-L/250	10 mm	nero	250 cm
DFP 1532-L/250	15 mm	beige	250 cm
DFP 1538-L/250	15 mm	grigio	250 cm
DFP 1533-L/250	15 mm	nero	250 cm
DFP 1232-L/250	12,5 mm	beige	250 cm
DFP 1238-L/250	12,5 mm	grigio	250 cm
DFP 1233-L/250	12,5 mm	nero	250 cm

25 May 2026 08:03 PM

Nota: per motivi tecnici, sono possibili tolleranze nel colore dei materiali e nella stampa. Tutte le informazioni sono fornite al meglio delle nostre conoscenze e convinzioni. Non è possibile fornire alcuna garanzia. Ci riserviamo il diritto di apportare modifiche tecniche nell'interesse del progresso o per motivi di produzione.