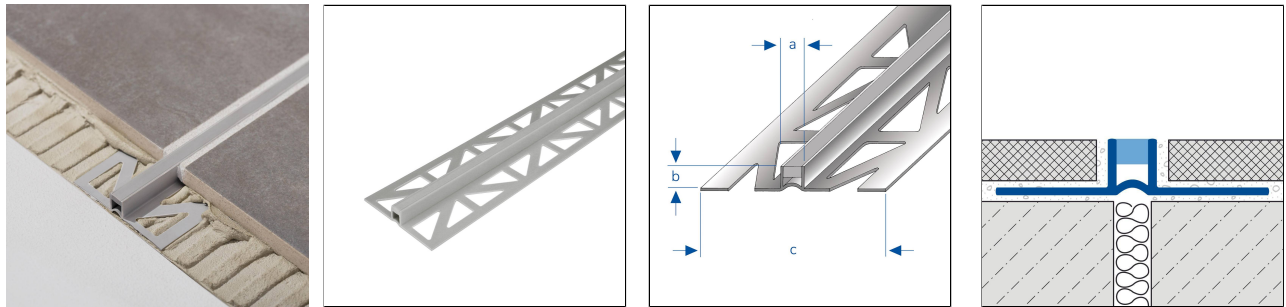




DURAFLEX PVC-L

PVC Movement Joint Profile With Extra Wide Legs For Thin-Bed Installation



MATERIAL

PVC eignet sich besonders für Innen- und Aussenbereiche mit geringer mechanischer Belastung. Das Material ist durchgefärbt und damit unter normalen Umständen UV-beständig, bei ständiger UV-Bestrahlung können jedoch Farbunterschiede auftreten.

Die Verwendbarkeit hinsichtlich der mechanischen und chemischen Belastbarkeit muss immer im Einzelfall überprüft werden.

Hinweis: Bei der Verwendung von farbigen Fugenmörtel mit ultrafeinen Farbpigmenten in Verbindung mit Kunststoffprofilen können irreversible Profilverfleckungen auftreten. Wir empfehlen den Einsatz entsprechender Schutzmaßnahmen.

CARE

PVC benötigt keine besondere Pflege. Es kann bei Bedarf einfach mit klarem und sauberem Wasser unter Zugabe einiger Tropfen Spülmittel gereinigt werden.

Lösungsmittelhaltige und schmirgelnde Reinigungsmittel sind zu vermeiden.

PROCESSING

1. Das Profil entsprechend der Fliesenstärke auswählen.
2. Fliesenkleber mit einer Zahnkelle auftragen.
3. Das Profil in das Kleberbett eindrücken und ausrichten. Bewegungsfugen aus dem Untergrund sind deckungsgleich zu übernehmen.
4. Befestigungsschenkel vollflächig überspachteln.
5. Fliesen fest eindrücken und so ausrichten, dass sie bündig mit der Profilerkante abschließen. Fliesen vollsatt verlegen.
6. Zum Profil eine Fuge von 1-2 mm freilassen.
7. Raum zwischen Fliesen und Profil vollständig mit Fugenmörtel füllen.

Sichtbare Flächen vor Kontakt mit Fliesenkleber bzw. Fugenmörtel schützen und ggf. sofort mit einem Tuch und klarem Wasser reinigen. Anschliessend trocken reiben.

Please note: For technical reasons, tolerances in color effects of the materials and print are possible. All information is based on the best of our knowledge and belief. No guarantee can be derived from this. We reserve the right to any technical changes if they are in the interest of progress or if they are production-related.



Die allgemein anerkannten Regeln der Technik sind zu beachten. Die Eignung hinsichtlich der mechanischen und chemischen Belastbarkeit muss immer im Einzelfall überprüft werden.

TECHNICAL DIMENSIONS AND PRODUCT VARIANTS

Material	[PVC]
Colour	beige, black, grey, dark grey, white
Length	250 cm
sight width	8 mm
Height	12.5 mm, 6 mm, 8 mm, 10 mm, 15 mm
Width mm	8 mm

PRODUCT VARIANTS

Ident	Height	Colour	Length
DFP 633-L/250	6 mm	black	250 cm
DFP 638-L/250	6 mm	grey	250 cm
DFP 833-L/250	8 mm	black	250 cm
DFP 838-L/250	8 mm	grey	250 cm
DFP 830-L/250	8 mm	white	250 cm
DFP 1032-L/250	10 mm	beige	250 cm
DFP 1033-L/250	10 mm	black	250 cm
DFP 1039-L/250	10 mm	dark grey	250 cm
DFP 1038-L/250	10 mm	grey	250 cm
DFP 1232-L/250	12.5 mm	beige	250 cm
DFP 1233-L/250	12.5 mm	black	250 cm
DFP 1238-L/250	12.5 mm	grey	250 cm
DFP 1532-L/250	15 mm	beige	250 cm
DFP 1533-L/250	15 mm	black	250 cm
DFP 1538-L/250	15 mm	grey	250 cm

Please note: For technical reasons, tolerances in color effects of the materials and print are possible. All information is based on the best of our knowledge and belief. No guarantee can be derived from this. We reserve the right to any technical changes if they are in the interest of progress or if they are production-related.