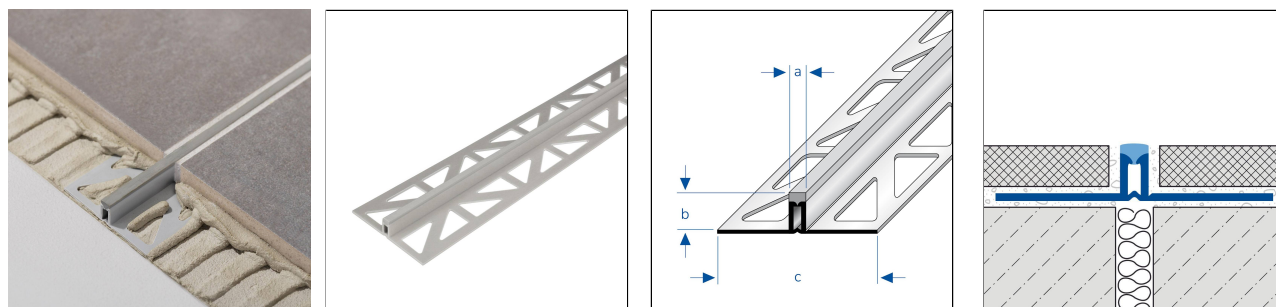




DURAFLEX PVC-5

Profilé pour joints de dilatation en PVC avec bord visible étroit pour la pose collée



DIMENSIONS TECHNIQUES ET VARIANTES DE PRODUITS

Matériel	[PVC]
Couleur	beige, gris, gris foncé
Longueur	250 cm
Partie visible	5 mm
Hauteur	8 mm, 10 mm, 12,5 mm
Information complémentaire	Insert PVC

CARACTÉRISTIQUES

La version de 60 mm de largeur a une surface lisse.

Toutes les autres ont des rainures.

MATÉRIEL

Le PVC est particulièrement adapté à une utilisation en intérieur et en extérieur avec une faible sollicitation mécanique.

Le matériau est teinté dans la masse et donc résistant aux UV dans des conditions normales.

Cependant, des différences de couleur peuvent apparaître en cas d'exposition permanente aux UV.

L'utilisation en fonction de la résistance mécanique et chimique doit toujours être vérifiée au cas par cas.

Remarque : l'utilisation de mortier de jointoiment coloré avec des pigments de couleur ultra-fins en combinaison avec des profilés en plastique peut entraîner des taches irréversibles sur les profilés.

Nous recommandons de prendre les mesures de protection appropriées.

Remarque : pour des raisons techniques, des tolérances sont possibles en ce qui concerne la perte de couleur des matériaux et de l'impression.
Toutes les informations sont données en toute bonne foi. Aucune garantie ne peut en être déduite.
Nous nous réservons le droit de procéder à des modifications techniques dans l'intérêt du progrès ou pour des raisons techniques de fabrication.

Pour les clients de France métropolitaine et DOM-TOM, veuillez contacter :

DURAL SAS | 32 avenue de l'Océanie | F-91140 Villejust | France | Tel. 01.60.13.58.60 | accueil@dural.fr

Pour les autres clients veuillez contacter :

DURAL GmbH | Südring 11 | D-56412 Ruppach-Goldhausen | Germany | +49 2602/9261-0 | info@dural.de

Les règles techniques reconnues doivent être respectées. Les fiches techniques plus anciennes perdent leur validité.

www.dural.fr

ENTRETIEN

Le PVC ne nécessite aucun entretien particulier. Si nécessaire, il peut être nettoyé simplement à l'eau claire et propre en ajoutant quelques gouttes de liquide vaisselle. Les produits de nettoyage abrasifs et contenant des solvants sont à éviter.

POSE

1. Choisissez le profilé en fonction de l'épaisseur des carreaux.
2. Appliquez la colle à carrelage à l'aide d'une truelle dentée.
3. Enfoncez le profilé dans le lit de colle et alignez-le. Les joints de dilatation du support doivent être reproduits à l'identique.
4. Recouvrez entièrement les pattes de fixation de mastic.
5. Appuyez fermement sur les carreaux et les alignez de manière à ce qu'ils affleurent le bord supérieur du profilé. Poser les carreaux en pleine adhérence.
6. Prévoir un joint de 2 mm par rapport au profilé.
7. Remplir entièrement l'espace entre les carreaux et le profilé avec du mortier de jointoiment.

Les carreaux adjacents au profilé de fractionnement et de dilatation doivent être posés dans la colle à carreaux avec un joint de 2 mm de large au niveau des ailes verticales du profilé. Pour ce faire, les perforations des ailes de fixation doivent être entièrement remplies de colle à carreaux sans laisser de vide, et les ailes verticales doivent être enduites de colle à carreaux en biais. Le bord supérieur du profilé doit affleurer au maximum la surface du carrelage. Le profilé ne doit pas dépasser de la surface du revêtement, mais doit de préférence être jusqu'à 1 mm plus bas. Au niveau du profilé, les carreaux doivent être posés sur toute leur surface et sur toute leur longueur dans le lit de colle, et les joints doivent être entièrement remplis sur toute leur section transversale.

De plus, il faut toujours placer un bord de carreau non coupé contre le profilé.

De manière générale, lors de l'utilisation de nos profilés de dilatation, il faut veiller à ce que le revêtement utilisé en combinaison avec notre profilé réponde également aux exigences correspondantes en matière de charges (par m ou m²) et soit capable de les supporter. Nous partons ici du principe que la pose est irréprochable !

Pour découper les profilés, il convient d'utiliser une meuleuse d'angle à vitesse active équipée d'un disque de coupe adapté. Il faut éviter que des étincelles de coupe ne se déposent sur les surfaces des profilés.

Protéger les surfaces visibles contre tout contact avec la colle à carrelage ou le mortier de jointoiment et, le cas échéant, les nettoyer immédiatement à l'aide d'un chiffon et d'eau claire. Essuyer ensuite à sec.

Respecter les règles techniques généralement reconnues. L'aptitude en termes de résistance mécanique et chimique doit toujours être vérifiée au cas par cas.

VARIANTES DE PRODUITS

Ident	Hauteur	Couleur	Longueur
DFP 832-5/250	8 mm	beige	250 cm
DFP 838-5/250	8 mm	gris	250 cm
DFP 839-5/250	8 mm	gris foncé	250 cm
DFP 1032-5/250	10 mm	beige	250 cm
DFP 1038-5/250	10 mm	gris	250 cm
DFP 1039-5/250	10 mm	gris foncé	250 cm
DFP 1232-5/250	12,5 mm	beige	250 cm
DFP 1238-5/250	12,5 mm	gris	250 cm
DFP 1239-5/250	12,5 mm	gris foncé	250 cm

Remarque : pour des raisons techniques, des tolérances sont possibles en ce qui concerne la perte de couleur des matériaux et de l'impression. Toutes les informations sont données en toute bonne foi. Aucune garantie ne peut en être déduite. Nous nous réservons le droit de procéder à des modifications techniques dans l'intérêt du progrès ou pour des raisons techniques de fabrication.

Pour les clients de France métropolitaine et DOM-TOM, veuillez contacter :

DURAL SAS | 32 avenue de l'Océanie | F-91140 Villejust | France | Tel. 01.60.13.58.60 | accueil@dural.fr

Pour les autres clients veuillez contacter :

DURAL GmbH | Südring 11 | D-56412 Ruppach-Goldhausen | Germany | +49 2602/9261-0 | info@dural.de

Les règles techniques reconnues doivent être respectées. Les fiches techniques plus anciennes perdent leur validité.

www.dural.fr