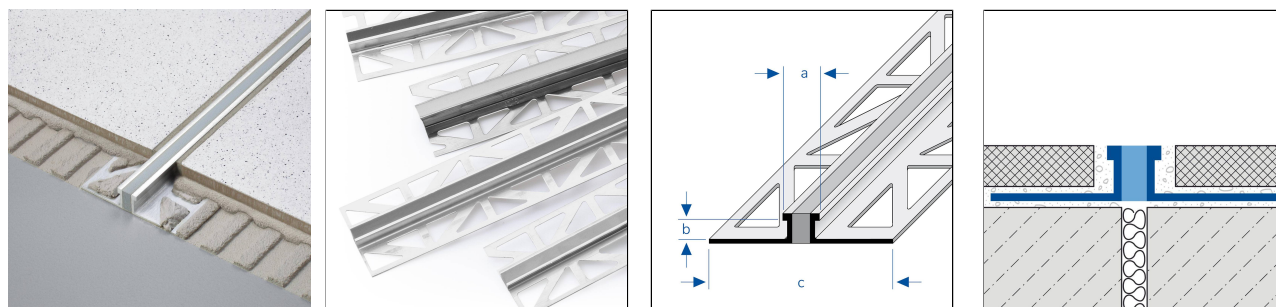




DURAFLEX METAL Aluminium

Profilé pour joints de dilatation en aluminium pour pose collée



DIMENSIONS TECHNIQUES ET VARIANTES DE PRODUITS

Matériel	[Aluminium]
Surface	[naturel]
Couleur	naturel
Longueur	250 cm
Partie visible	10 mm
Hauteur	3 mm, 6 mm, 8 mm, 10 mm, 15 mm, 18 mm, 20 mm, 22 mm, 25 mm, 30 mm, 4,5 mm, 12,5 mm, 16,5 mm
Couleur complémentaire	Bord visible profilé support aluminium naturel
Information complémentaire	Insert EPDM

MATÉRIEL

L'aluminium/EPDM peut être utilisé partout où une résistance mécanique moyenne est attendue. Le contact avec des matériaux alcalins (p. ex. nettoyant de fin de chantier trop dosé ou mal rincé) peut entraîner des décolorations qui ne peuvent quasiment plus être éliminées ultérieurement. Une forte humidité de l'air pendant la phase de séchage peut renforcer ce processus. Toujours essuyer immédiatement la colle à carrelage ou le mortier de jointoiment sur les surfaces visibles avec beaucoup d'eau, puis essuyer à sec et veiller à une bonne aération de la pièce.

L'aptitude en termes de résistance mécanique et chimique doit toujours être vérifiée au cas par cas.

ENTRETIEN

L'aluminium/EPDM ne nécessite pas d'entretien particulier. En cas de besoin, il suffit de le nettoyer à l'eau claire et propre en ajoutant quelques gouttes de liquide vaisselle. Essuyer ensuite.

Il convient d'éviter les produits de nettoyage acides, alcalins et abrasifs.

POSE

Remarque : pour des raisons techniques, des tolérances sont possibles en ce qui concerne la perte de couleur des matériaux et de l'impression. Toutes les informations sont données en toute bonne foi. Aucune garantie ne peut en être déduite. Nous nous réservons le droit de procéder à des modifications techniques dans l'intérêt du progrès ou pour des raisons techniques de fabrication.

Pour les clients de France métropolitaine et DOM-TOM, veuillez contacter :

DURAL SAS | 32 avenue de l'Océanie | F-91140 Villejust | France | Tel. 01.60.13.58.60 | accueil@dural.fr

Pour les autres clients veuillez contacter :

DURAL GmbH | Südring 11 | D-56412 Ruppach-Goldhausen | Germany | +49 2602/9261-0 | info@dural.de

Les règles techniques reconnues doivent être respectées. Les fiches techniques plus anciennes perdent leur validité.

www.dural.fr



1. Choisir le profilé en fonction de l'épaisseur du carrelage.
2. Appliquer la colle à carrelage à l'aide d'une truelle dentée.
3. Enfoncer le profilé dans le lit de colle et l'aligner. Les joints de dilatation du support doivent être repris à l'identique.
4. Appliquer un enduit sur toute la surface de l'aile de fixation.
5. Enfoncer fermement les carreaux et les aligner de manière à ce qu'ils affleurent le bord supérieur du profilé. Poser les carreaux à pleine épaisseur.
6. Laisser un joint de 1-2 mm avec le profilé.
7. Remplir entièrement l'espace entre les carreaux et le profilé avec du mortier à joint.

Protéger les surfaces visibles du contact avec la colle à carrelage ou le mortier de jointoiment et, le cas échéant, les nettoyer immédiatement avec un chiffon et de l'eau claire. Frotter ensuite pour sécher.

Les règles techniques généralement reconnues doivent être respectées. L'aptitude en termes de résistance mécanique et chimique doit toujours être vérifiée au cas par cas.

VARIANTES DE PRODUITS

Ident	Hauteur	Surface	Couleur	Longueur
DFA 338/250	3 mm	naturel	naturel	250 cm
DFA 638/250	6 mm	naturel	naturel	250 cm
DFA 838/250	8 mm	naturel	naturel	250 cm
DFA 1038/250	10 mm	naturel	naturel	250 cm
DFA 1538/250	15 mm	naturel	naturel	250 cm
DFA 1838/250	18 mm	naturel	naturel	250 cm
DFA 2038/250	20 mm	naturel	naturel	250 cm
DFA 2238/250	22 mm	naturel	naturel	250 cm
DFA 2538/250	25 mm	naturel	naturel	250 cm
DFA 3038/250	30 mm	naturel	naturel	250 cm
DFA 438/250	4,5 mm	naturel	naturel	250 cm
DFA 1238/250	12,5 mm	naturel	naturel	250 cm
DFA 1638/250	16,5 mm	naturel	naturel	250 cm

Remarque : pour des raisons techniques, des tolérances sont possibles en ce qui concerne la perte de couleur des matériaux et de l'impression.
Toutes les informations sont données en toute bonne foi. Aucune garantie ne peut en être déduite.
Nous nous réservons le droit de procéder à des modifications techniques dans l'intérêt du progrès ou pour des raisons techniques de fabrication.

Pour les clients de France métropolitaine et DOM-TOM, veuillez contacter :

DURAL SAS | 32 avenue de l'Océanie | F-91140 Villejust | France | Tel. 01.60.13.58.60 | accueil@dural.fr

Pour les autres clients veuillez contacter :

DURAL GmbH | Südring 11 | D-56412 Ruppach-Goldhausen | Germany | +49 2602/9261-0 | info@dural.de

Les règles techniques reconnues doivent être respectées. Les fiches techniques plus anciennes perdent leur validité.

www.dural.fr