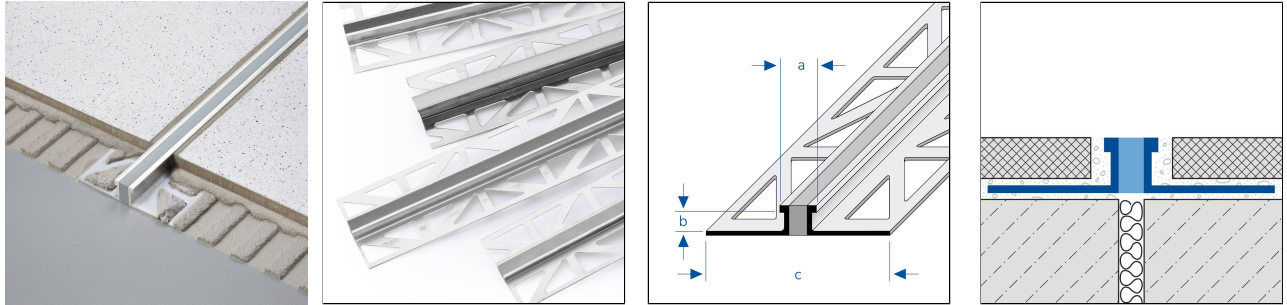


DURAFLEX METALL Aluminium

Dehn- und Bewegungsfugenprofil für Dünnbett-Verlegung.

Gültig ab: 01.06.2025



TECHNISCHE MAßE UND PRODUKTVARIANTEN

Grundmaterial	[Aluminium]
Oberfläche	[unbehandelt]
Farbe	natur
Länge	250 cm
Sichtbreite	10 mm
Höhe	3 mm, 6 mm, 8 mm, 10 mm, 15 mm, 18 mm, 20 mm, 22 mm, 25 mm, 30 mm, 4,5 mm, 12,5 mm, 16,5 mm
Ergänzungsfarbe	Farbe Einlage: grau
Zusatzinformation	Einlage EPDM

MATERIAL

Aluminium/EPDM kann überall dort eingesetzt werden, wo eine mittlere mechanische Belastbarkeit zu erwarten ist. Kontakt mit alkalischen Materialien (z.B. Fliesenkleber) kann zu Verfärbungen führen, die nachträglich kaum beseitigt werden können. Hohe Luftfeuchtigkeit während der Trocknungsphase kann diesen Prozeß verstärken. Fliesenkleber oder Fugenmasse an sichtbaren Flächen immer sofort mit viel Wasser abwischen, anschließend trockenwischen und für eine gute Raumlüftung sorgen.

Die Eignung hinsichtlich der mechanischen und chemischen Belastbarkeit muss immer im Einzelfall überprüft werden.

PFLEGE

Aluminium/EPDM benötigt keine besondere Pflege. Es kann bei Bedarf einfach mit klarem und sauberem Wasser unter Zugabe einiger Tropfen Spülmittel feucht gereinigt werden. Anschließend trockenwischen.

Säurehaltige und schmirgelnde Reinigungsmittel sind zu vermeiden.

VERARBEITUNG

Hinweis: Aus technischen Gründen sind Toleranzen beim Farbausfall der Materialien und des Drucks möglich. Alle Angaben erfolgen nach bestem Wissen und Gewissen. Eine Gewährleistung kann daraus nicht abgeleitet werden. Technische Änderungen, die dem Fortschritt dienen, bzw. fertigungstechnisch bedingt sind, behalten wir uns vor.



1. Das Profil entsprechend der Fliesenstärke auswählen.
2. Fliesenkleber mit einer Zahnkelle auftragen.
3. Das Profil in das Kleberbett eindrücken und ausrichten. Bewegungsfugen aus dem Untergrund sind deckungsgleich zu übernehmen.
4. Befestigungsschenkel vollflächig überspachteln.
5. Fliesen fest eindrücken und so ausrichten, dass sie bündig mit der Profiloberkante abschließen. Fliesen vollsatt verlegen.
6. Zum Profil eine Fuge von 1-2 mm freilassen.
7. Raum zwischen Fliesen und Profil vollständig mit Fugenmörtel füllen.

Sichtbare Flächen vor Kontakt mit Fliesenkleber bzw. Fugenmörtel schützen und ggf. sofort mit einem Tuch und klarem Wasser reinigen. Anschliessend trocken reiben.

Die allgemein anerkannten Regeln der Technik sind zu beachten. Die Eignung hinsichtlich der mechanischen und chemischen Belastbarkeit muss immer im Einzelfall überprüft werden.

PRODUKTVARIANTEN

Referenz	Höhe	Oberfläche	Farbe	Länge
DFA 338/250	3 mm	unbehandelt	natur	250 cm
DFA 638/250	6 mm	unbehandelt	natur	250 cm
DFA 838/250	8 mm	unbehandelt	natur	250 cm
DFA 1038/250	10 mm	unbehandelt	natur	250 cm
DFA 1538/250	15 mm	unbehandelt	natur	250 cm
DFA 1838/250	18 mm	unbehandelt	natur	250 cm
DFA 2038/250	20 mm	unbehandelt	natur	250 cm
DFA 2238/250	22 mm	unbehandelt	natur	250 cm
DFA 2538/250	25 mm	unbehandelt	natur	250 cm
DFA 3038/250	30 mm	unbehandelt	natur	250 cm
DFA 438/250	4,5 mm	unbehandelt	natur	250 cm
DFA 1238/250	12,5 mm	unbehandelt	natur	250 cm
DFA 1638/250	16,5 mm	unbehandelt	natur	250 cm

Hinweis: Aus technischen Gründen sind Toleranzen beim Farbausfall der Materialien und des Drucks möglich. Alle Angaben erfolgen nach bestem Wissen und Gewissen. Eine Gewährleistung kann daraus nicht abgeleitet werden. Technische Änderungen, die dem Fortschritt dienen, bzw. fertigungstechnisch bedingt sind, behalten wir uns vor.