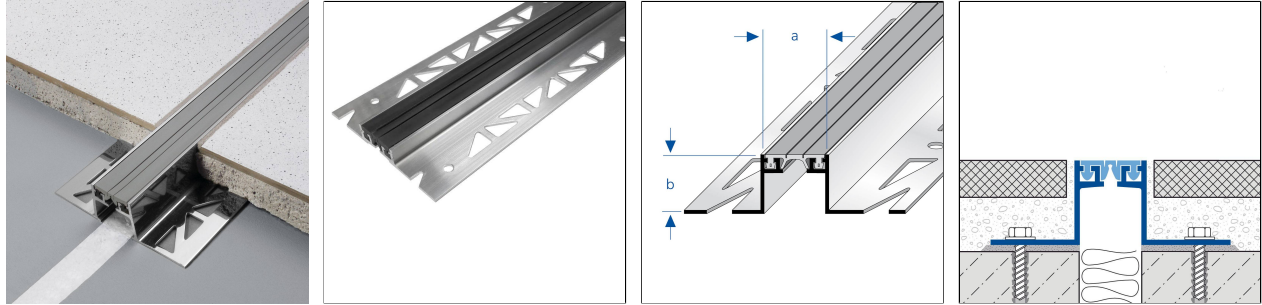




DURAFLEX SB

Movement joint profile with a replaceable insert. Specially designed for integrated installation in indoor areas in floors and walls.



TECHNICAL DIMENSIONS AND PRODUCT VARIANTS

Material	[Aluminium]
Colour	black, grey
Length	250 cm
sight width	33 mm
Height	15 mm, 35 mm, 40 mm, 50 mm
Supplementary colour	Visible edge of support profile: black, Visible edge of support profile: grey

PRODUCT VARIANTS

Ident	Height	Colour	Length
DFA SB 1533/250	15 mm	black	250 cm
DFA SB 1538/250	15 mm	grey	250 cm
DFA SB 3533/250	35 mm	black	250 cm
DFA SB 3538/250	35 mm	grey	250 cm
DFA SB 4033/250	40 mm	black	250 cm
DFA SB 4038/250	40 mm	grey	250 cm
DFA SB 5033/250	50 mm	black	250 cm
DFA SB 5038/250	50 mm	grey	250 cm

Data sheet Accessories

Bewegungskapazität: 12 mm (+/- 6 mm)

PROPERTIES

Bewegungskapazität: 12 mm (+/- 6 mm)

MATERIAL

Aluminium/EPDM kann überall dort eingesetzt werden, wo eine mittlere mechanische Belastbarkeit zu erwarten ist. Kontakt mit alkalischen Materialien (z.B. Fliesenkleber) kann zu Verfärbungen führen, die nachträglich kaum beseitigt werden können. Hohe Luftfeuchtigkeit während der Trocknungsphase kann diesen Prozeß verstärken. Fliesenkleber oder Fugenmasse an sichtbaren Flächen immer sofort mit viel Wasser abwischen, anschließend trockenwischen und für eine gute Raumlüftung sorgen.

Please note: For technical reasons, tolerances in color effects of the materials and print are possible. All information is based on the best of our knowledge and belief. No guarantee can be derived from this. We reserve the right to any technical changes if they are in the interest of progress or if they are production-related.



Die Eignung hinsichtlich der mechanischen und chemischen Belastbarkeit muss immer im Einzelfall überprüft werden.

PROCESSING

1. Das Profil entsprechend der Boden-Konstruktionshöhe auswählen.
2. Das Profil in das Mörtel- oder Kleberbett eindrücken und ausrichten, bzw. am Untergrund fachgerecht befestigen. Bewegungsfugen aus dem Untergrund sind deckungsgleich zu übernehmen.
3. Befestigungsschenkel vollflächig vermörtel und verdichten.
4. Fliesen fest eindrücken und so ausrichten, dass sie bündig mit der Profiloberkante abschließen. Fliesen vollsatt verlegen.
5. Zum Profil jeweils eine Fuge von 2 mm freilassen.
6. Raum zwischen Fliesen und Profil vollständig mit Fugenmörtel füllen.

Sichtbare Flächen vor Kontakt mit Fliesenkleber bzw. Fugenmörtel schützen und ggf. sofort mit einem Tuch und klarem Wasser reinigen. Anschließend trockenreiben.

Die allgemein anerkannten Regeln der Technik sind zu beachten. Die Eignung hinsichtlich der mechanischen und chemischen Belastbarkeit muss immer im Einzelfall überprüft werden.

CARE

Aluminium/EPDM benötigt keine besondere Pflege. Es kann bei Bedarf einfach mit klarem und sauberem Wasser unter Zugabe einiger Tropfen Spülmittel feucht gereinigt werden. Anschließend trockenwischen.

Säurehaltige und schmirgelnde Reinigungsmittel sind zu vermeiden.

Please note: For technical reasons, tolerances in color effects of the materials and print are possible.
All information is based on the best of our knowledge and belief. No guarantee can be derived from this.
We reserve the right to any technical changes if they are in the interest of progress or if they are production-related.