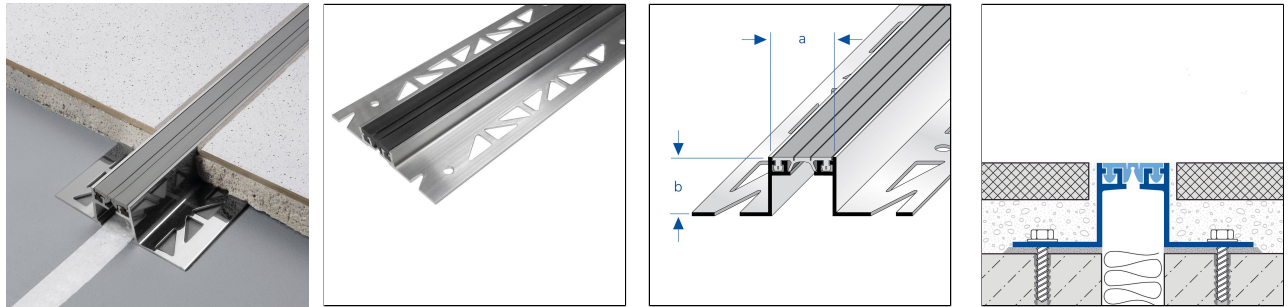


# DURAFLEX SB

Dehnfugenprofil mit einer austauschbaren Einlage.  
Speziell für die integrierte Montage im Innenbereich in  
Boden und Wand konzipiert.

Gültig ab: 01.06.2025



## TECHNISCHE MAßE UND PRODUKTVARIANTEN

Grundmaterial	[Aluminium]
Farbe	schwarz, grau
Länge	250 cm
Sichtbreite	33 mm
Höhe	15 mm, 35 mm, 40 mm, 50 mm
Ergänzungsfarbe	Farbe Einlage: grau
Zusatzinformation	Einlage EPDM
Zusatzinformation 2	Bewegungskapazität = 12 mm (+/- 6 mm)

## EIGENSCHAFTEN

Bewegungskapazität: 12 mm (+/- 6 mm)

## MATERIAL

Aluminium/EPDM kann überall dort eingesetzt werden, wo eine mittlere mechanische Belastbarkeit zu erwarten ist. Kontakt mit alkalischen Materialien (z.B. Fliesenkleber) kann zu Verfärbungen führen, die nachträglich kaum beseitigt werden können. Hohe Luftfeuchtigkeit während der Trocknungsphase kann diesen Prozeß verstärken. Fliesenkleber oder Fugenmasse an sichtbaren Flächen immer sofort mit viel Wasser abwischen, anschließend trockenwischen und für eine gute Raumlüftung sorgen.

Die Eignung hinsichtlich der mechanischen und chemischen Belastbarkeit muss immer im Einzelfall überprüft werden.

## PFLEGE

Aluminium/EPDM benötigt keine besondere Pflege. Es kann bei Bedarf einfach mit klarem und sauberem Wasser unter Zugabe einiger Tropfen Spülmittel feucht gereinigt werden. Anschließend trockenwischen.

Hinweis: Aus technischen Gründen sind Toleranzen beim Farbausfall der Materialien und des Drucks möglich. Alle Angaben erfolgen nach bestem Wissen und Gewissen. Eine Gewährleistung kann daraus nicht abgeleitet werden. Technische Änderungen, die dem Fortschritt dienen, bzw. fertigungstechnisch bedingt sind, behalten wir uns vor.



Säurehaltige und schmirgelnde Reinigungsmittel sind zu vermeiden.

### VERARBEITUNG

1. Das Profil entsprechend der Boden-Konstruktionshöhe auswählen.
2. Das Profil in das Mörtel- oder Kleberbett eindrücken und ausrichten, bzw. am Untergrund fachgerecht befestigen. Bewegungsfugen aus dem Untergrund sind deckungsgleich zu übernehmen.
3. Befestigungsschenkel vollflächig vermörtel und verdichten.
4. Fliesen fest eindrücken und so ausrichten, dass sie bündig mit der Profiloberkante abschließen. Fliesen vollsatt verlegen.
5. Zum Profil jeweils eine Fuge von 2 mm freilassen.
6. Raum zwischen Fliesen und Profil vollständig mit Fugenmörtel füllen.

Sichtbare Flächen vor Kontakt mit Fliesenkleber bzw. Fugenmörtel schützen und ggf. sofort mit einem Tuch und klarem Wasser reinigen. Anschließend trockenreiben.

Die allgemein anerkannten Regeln der Technik sind zu beachten. Die Eignung hinsichtlich der mechanischen und chemischen Belastbarkeit muss immer im Einzelfall überprüft werden.

### PRODUKTVARIANTEN

Referenz	Höhe	Farbe	Länge
DFA SB 1538/250	15 mm	grau	250 cm
DFA SB 1533/250	15 mm	schwarz	250 cm
DFA SB 3538/250	35 mm	grau	250 cm
DFA SB 3533/250	35 mm	schwarz	250 cm
DFA SB 4038/250	40 mm	grau	250 cm
DFA SB 4033/250	40 mm	schwarz	250 cm
DFA SB 5038/250	50 mm	grau	250 cm
DFA SB 5033/250	50 mm	schwarz	250 cm

Hinweis: Aus technischen Gründen sind Toleranzen beim Farbausfall der Materialien und des Drucks möglich. Alle Angaben erfolgen nach bestem Wissen und Gewissen. Eine Gewährleistung kann daraus nicht abgeleitet werden. Technische Änderungen, die dem Fortschritt dienen, bzw. fertigungstechnisch bedingt sind, behalten wir uns vor.