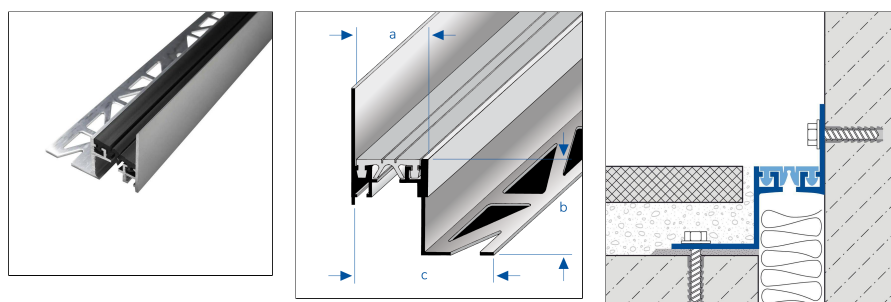




DURAFLEX SB versión esquinera

Perfil de cobertura en aplicaciones de esquina de aluminio con inserto intercambiable

Aplicaciones de esquina del perfil de juntas de dilatación de aluminio con un inserto de EPDM reemplazable. Especialmente diseñado para su instalación integrada en zonas de interior, en suelos y paredes.



DIMENSIONES TÉCNICAS Y VARIANTES DEL PRODUCTO

Material	[Aluminio]
Color	negro, gris
Longitud	250 cm
Altura	15 mm, 35 mm, 40 mm, 50 mm
Ancho	33 mm
Color suplementario	Perfil portante con borde visible, aluminio natural

MATERIAL

Aluminio

VARIANTES

Referencia	Altura	Color	Longitud
DFA SB 1538-X/250	15 mm	gris	250 cm
DFA SB 1533-X/250	15 mm	negro	250 cm
DFA SB 3538-X/250	35 mm	gris	250 cm
DFA SB 3533-X/250	35 mm	negro	250 cm
DFA SB 4038-X/250	40 mm	gris	250 cm
DFA SB 4033-X/250	40 mm	negro	250 cm
DFA SB 5038-X/250	50 mm	gris	250 cm
DFA SB 5033-X/250	50 mm	negro	250 cm

24 June 2026 05:14 AM

Nota: Por razones técnicas, es posible que haya tolerancias en el color de los materiales y la impresión. Toda la información se facilita según nuestro leal saber y entender. No puede derivarse de ella ninguna garantía. Nos reservamos el derecho a introducir modificaciones técnicas en aras del progreso o por motivos relacionados con la producción.

PERFIL IBERIA | c/. Grecia, 1 | E-12540 Villareal (Castellon) | Spain | +34 964 53 69 33 | dural1@perfiliberia.es

Deben respetarse las reglas reconocidas de la técnica. Las fichas técnicas anteriores ya no son válidas.

www.dural.com