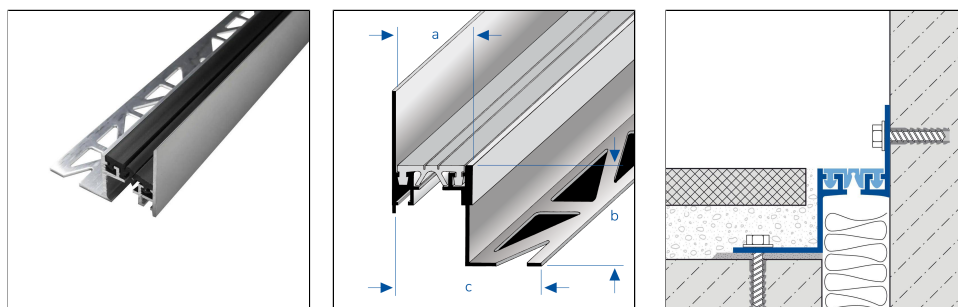




DURAFLEX SB version d'angle

Profilé de recouvrement en solution d'angle en aluminium avec insert interchangeable



DIMENSIONS TECHNIQUES ET VARIANTES DE PRODUITS

Matériel	[Aluminium]
Couleur	noir, gris
Longueur	250 cm
Hauteur	15 mm, 35 mm, 40 mm, 50 mm
Largeur	33 mm
Couleur complémentaire	Profilé porteur bord visible Aluminium naturel
Information complémentaire	Capacité de mouvement 12 mm (+/- 6 mm)

MATÉRIEL

L'aluminium/EPDM peut être utilisé partout où une résistance mécanique moyenne est attendue. Le contact avec des matériaux alcalins (par exemple, la colle à carrelage) peut entraîner des décolorations difficiles à éliminer par la suite. Une humidité élevée pendant la phase de séchage peut accentuer ce processus. Essayez toujours immédiatement la colle à carrelage ou le mastic sur les surfaces visibles avec beaucoup d'eau, puis essuyez-les et veillez à bien aérer la pièce. L'adéquation en termes de résistance mécanique et chimique doit toujours être vérifiée au cas par cas.

ENTRETIEN

L'aluminium/EPDM ne nécessite aucun entretien particulier. Si nécessaire, il peut être nettoyé à l'eau claire et propre additionnée de quelques gouttes de liquide vaisselle. Essuyer ensuite avec un chiffon sec. Éviter les produits nettoyants acides et abrasifs.

POSE

1. Choisissez le profilé en fonction de la hauteur de construction du sol. 2. Enfoncez le profilé dans le lit de mortier ou de colle, alignez-le et fixez-le correctement au support. Les joints de dilatation du support doivent être repris à l'identique. 3. Appliquez du mortier sur toute la surface des ailes de fixation et compactez. 4. Enfoncez fermement les carreaux et alignez-les de manière à ce qu'ils affleurent le bord supérieur du profilé. Posez les carreaux de manière à ce qu'ils soient bien serrés. 5. Laissez un joint de 2 mm entre chaque profilé. 6. Remplissez complètement l'espace entre les carreaux et le profilé avec du mortier de jointoiment. Protéger les surfaces visibles contre tout contact avec la colle à carrelage ou le mortier de jointoiment et, si nécessaire, les nettoyer immédiatement avec un

Remarque : pour des raisons techniques, des tolérances sont possibles en ce qui concerne la perte de couleur des matériaux et de l'impression.

Toutes les informations sont données en toute bonne foi. Aucune garantie ne peut en être déduite.

Nous nous réservons le droit de procéder à des modifications techniques dans l'intérêt du progrès ou pour des raisons techniques de fabrication.

Pour les clients de France métropolitaine et DOM-TOM, veuillez contacter :

DURAL SAS | 32 avenue de l'Océanie | F-91140 Villejust | France | Tel. 01.60.13.58.60 | accueil@dural.fr

Pour les autres clients veuillez contacter :

DURAL GmbH | Südring 11 | D-56412 Ruppach-Goldhausen | Germany | +49 2602/9261-0 | info@dural.de



chiffon et de l'eau claire. Essuyer ensuite. Respecter les règles techniques généralement reconnues. L'aptitude en termes de résistance mécanique et chimique doit toujours être vérifiée au cas par cas.

VARIANTES DE PRODUITS

Ident	Hauteur	Couleur	Longueur
DFA SB 1538-X/250	15 mm	gris	250 cm
DFA SB 1533-X/250	15 mm	noir	250 cm
DFA SB 3538-X/250	35 mm	gris	250 cm
DFA SB 3533-X/250	35 mm	noir	250 cm
DFA SB 4038-X/250	40 mm	gris	250 cm
DFA SB 4033-X/250	40 mm	noir	250 cm
DFA SB 5038-X/250	50 mm	gris	250 cm
DFA SB 5033-X/250	50 mm	noir	250 cm

Remarque : pour des raisons techniques, des tolérances sont possibles en ce qui concerne la perte de couleur des matériaux et de l'impression.
Toutes les informations sont données en toute bonne foi. Aucune garantie ne peut en être déduite.
Nous nous réservons le droit de procéder à des modifications techniques dans l'intérêt du progrès ou pour des raisons techniques de fabrication.

Pour les clients de France métropolitaine et DOM-TOM, veuillez contacter :

DURAL SAS | 32 avenue de l'Océanie | F-91140 Villejust | France | Tel. 01.60.13.58.60 | accueil@dural.fr

Pour les autres clients veuillez contacter :

DURAL GmbH | Südring 11 | D-56412 Ruppach-Goldhausen | Germany | +49 2602/9261-0 | info@dural.de

Les règles techniques reconnues doivent être respectées. Les fiches techniques plus anciennes perdent leur validité.

www.dural.fr