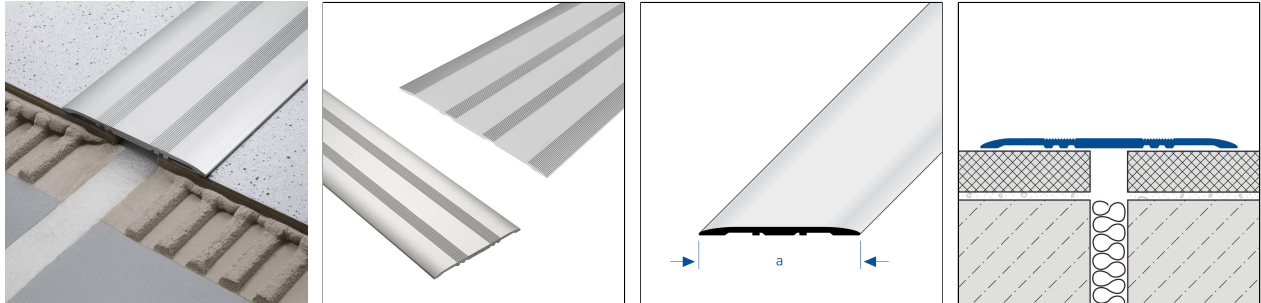


# DURAFLEX KA-SK

Self-adhesive cover profile for expansion and movement joints in walls and floors.



## TECHNICAL DIMENSIONS AND PRODUCT VARIANTS

Material	[Aluminium]
Surface	[natural], [anodised]
Colour	natural, silver
Length	250 cm
sight width	60 mm, 80 mm, 100 mm, 120 mm
Height	3.5 mm, 4 mm

## PRODUCT VARIANTS

Ident	Height	Surface	Colour	Length
DFAE KA 600-SK/250	3.5 mm	anodised	silver	250 cm
DFAE KA 800-SK/250	3.5 mm	anodised	silver	250 cm
DFA KA 600-SK/250	3.5 mm	natural	natural	250 cm
DFA KA 800-SK/250	3.5 mm	natural	natural	250 cm
DFAE KA 1000-SK/250	4 mm	anodised	silver	250 cm
DFAE KA 1200-SK/250	4 mm	anodised	silver	250 cm
DFA KA 1000-SK/250	4 mm	natural	natural	250 cm
DFA KA 1200-SK/250	4 mm	natural	natural	250 cm

### Data sheet Accessories

Die 60 mm Breit Variante hat eine glatte Oberfläche  
Alle andere haben Rillen

### PROPERTIES

Die 60 mm Breit Variante hat eine glatte Oberfläche  
Alle andere haben Rillen

### MATERIAL

Aluminium kann überall dort eingesetzt werden, wo eine mittlere mechanische Belastbarkeit zu erwarten ist. Kontakt mit alkalischen Materialien (z.B. Fliesenkleber) kann zu Verfärbungen führen, die nachträglich kaum beseitigt werden können. Hohe Luftfeuchtigkeit während der Trocknungsphase kann diesen Prozeß verstärken. Fliesenkleber oder Fugenmasse an sichtbaren Flächen immer sofort mit viel Wasser abwischen, anschließend trockenwischen und für eine gute Raumlüftung sorgen.

Please note: For technical reasons, tolerances in color effects of the materials and print are possible.  
All information is based on the best of our knowledge and belief. No guarantee can be derived from this.  
We reserve the right to any technical changes if they are in the interest of progress or if they are production-related.



Die Eignung hinsichtlich der mechanischen und chemischen Belastbarkeit muss immer im Einzelfall überprüft werden.

## PROCESSING

1. Die Haftflächen müssen gereinigt und jegliche Verunreinigungen, wie Trennmittel, Konservierungsmittel, Fett, Öl, Staub, Wasser, alte Kleb-/Dichtstoffe sowie andere die Haftung beeinträchtigende Stoffe entfernt werden.
2. Das Profil entsprechend der Fugenbreite auswählen.
  - Fugenbreite bis 12 mm: 60 mm Profilbreite
  - Fugenbreite bis 20 mm: 80 mm Profilbreite
  - Fugenbreite bis 30 mm: 100 mm Profilbreite
  - Fugenbreite bis 50 mm: 120 mm Profilbreite
3. Schutzfolie von den Klebestreifen abziehen.
4. Das Profil auf dem vorbereiteten Untergrund fest andrücken.

Die allgemein anerkannten Regeln der Technik sind zu beachten. Die Eignung hinsichtlich der mechanischen und chemischen Belastbarkeit muss immer im Einzelfall überprüft werden.

## CARE

Aluminium benötigt keine besondere Pflege. Es kann bei Bedarf einfach mit klarem und sauberem Wasser unter Zugabe einiger Tropfen Spülmittel feucht gereinigt werden. Anschließend trockenwischen.

Säurehaltige und schmirgelnde Reinigungsmittel sind zu vermeiden.

Please note: For technical reasons, tolerances in color effects of the materials and print are possible.  
All information is based on the best of our knowledge and belief. No guarantee can be derived from this.  
We reserve the right to any technical changes if they are in the interest of progress or if they are production-related.