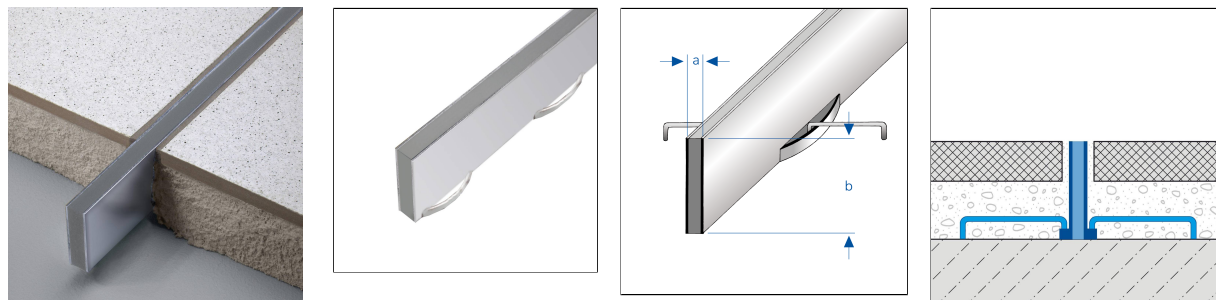




DURAFLEX TL

Perfil de juntas de dilatación de acero inoxidable para colocación en lecho grueso

Perfil de juntas de dilatación de metal / EPDM para colocación en lecho grueso y suelos vibrados.
 Inserto de perfil de EPDM sin anclajes de fijación.



DIMENSIONES TÉCNICAS Y VARIANTES DEL PRODUCTO

Material	[Aluminio], [Acero inox (304)]
Color	gris, negro
Longitud	250 cm
Ancho visible	10 mm
Altura	30 mm, 40 mm, 50 mm
Ancho	10 mm
Color suplementario	Perfil portante de borde visible, aluminio natural

MATERIAL

Aluminio

VARIANTES

Referencia	Altura	Color	Longitud
DFE TL 3038/250	30 mm	gris	250 cm
DFA TL 3033/250	30 mm	negro	250 cm
DFA TL 4033/250	40 mm	negro	250 cm
DFA TL 5038/250	50 mm	gris	250 cm

25 June 2026 05:02 AM

Nota: Por razones técnicas, es posible que haya tolerancias en el color de los materiales y la impresión.
 Toda la información se facilita según nuestro leal saber y entender. No puede derivarse de ella ninguna garantía.
 Nos reservamos el derecho a introducir modificaciones técnicas en aras del progreso o por motivos relacionados con la producción.