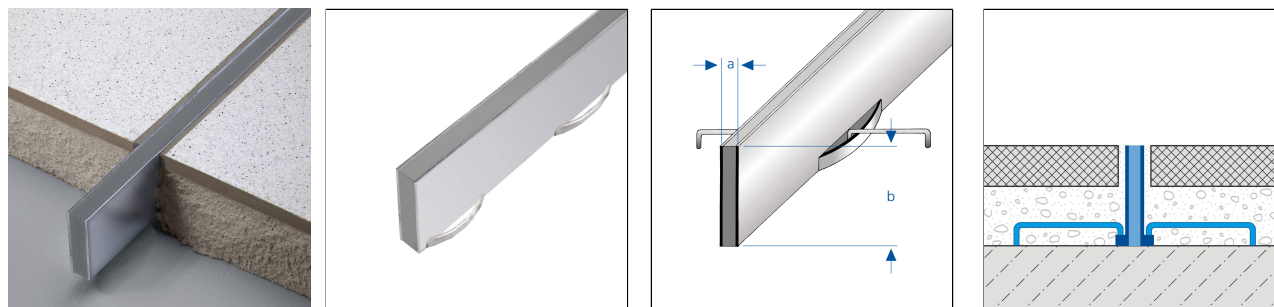




DURAFLEX TL

Profilé pour joints de dilatation en inox pour pose scélée



DIMENSIONS TECHNIQUES ET VARIANTES DE PRODUITS

Matériel	[Aluminium], [Acier inox (304)]
Couleur	gris, noir
Longueur	250 cm
Partie visible	10 mm
Hauteur	30 mm, 40 mm, 50 mm
Largeur	10 mm
Couleur complémentaire	Profilé porteur bord visible Aluminium naturel

VARIANTES DE PRODUITS

Ident	Hauteur	Couleur	Longueur
DFE TL 3038/250	30 mm	gris	250 cm
DFA TL 3033/250	30 mm	noir	250 cm
DFA TL 4033/250	40 mm	noir	250 cm
DFA TL 5038/250	50 mm	gris	250 cm

Remarque : pour des raisons techniques, des tolérances sont possibles en ce qui concerne la perte de couleur des matériaux et de l'impression.
Toutes les informations sont données en toute bonne foi. Aucune garantie ne peut en être déduite.
Nous nous réservons le droit de procéder à des modifications techniques dans l'intérêt du progrès ou pour des raisons techniques de fabrication.

Pour les clients de France métropolitaine et DOM-TOM, veuillez contacter :

DURAL SAS | 32 avenue de l'Océanie | F-91140 Villejust | France | Tel. 01.60.13.58.60 | accueil@dural.fr

Pour les autres clients veuillez contacter :

DURAL GmbH | Südring 11 | D-56412 Ruppach-Goldhausen | Germany | +49 2602/9261-0 | info@dural.de

Les règles techniques reconnues doivent être respectées. Les fiches techniques plus anciennes perdent leur validité.

www.dural.fr