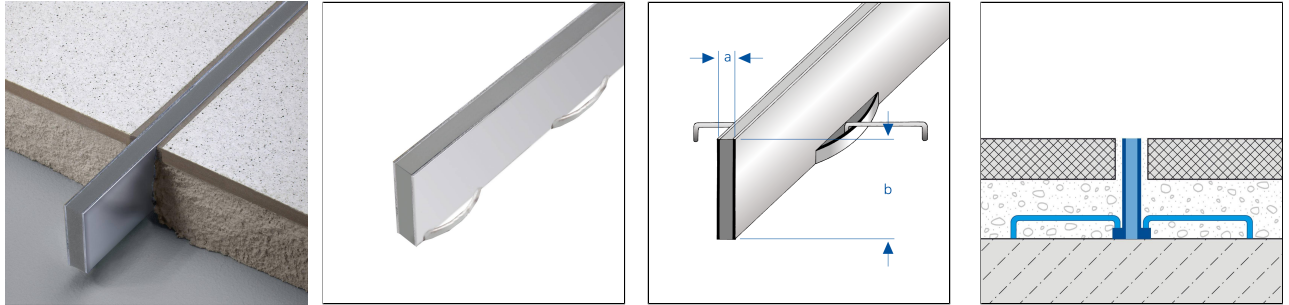




DURAFLEX TL

Dehnfugenprofil aus Aluminium für Dickbettverlegung



TECHNISCHE MAßE UND PRODUKTVARIANTEN

Grundmaterial	Aluminium, Edelstahl (V2A/304)
Farbe	grau, schwarz
Länge	250 cm
Sichtbreite (a)	10 mm
Höhe (b)	30 mm, 40 mm, 50 mm
Breite	10 mm
Ergänzungsfarbe	Sichtkante Trägerprofil Aluminium natur

PRODUKTVARIANTEN

Ident	Höhe (b)	Farbe	Länge
DFE TL 3038/250	30 mm	grau	250 cm
DFA TL 3033/250	30 mm	schwarz	250 cm
DFA TL 4033/250	40 mm	schwarz	250 cm
DFA TL 5038/250	50 mm	grau	250 cm

14 March 2025 05:48 AM

Hinweis: Aus technischen Gründen sind Toleranzen beim Farbausfall der Materialien und des Drucks möglich. Alle Angaben erfolgen nach bestem Wissen und Gewissen. Eine Gewährleistung kann daraus nicht abgeleitet werden. Technische Änderungen, die dem Fortschritt dienen, bzw. fertigungstechnisch bedingt sind, behalten wir uns vor.