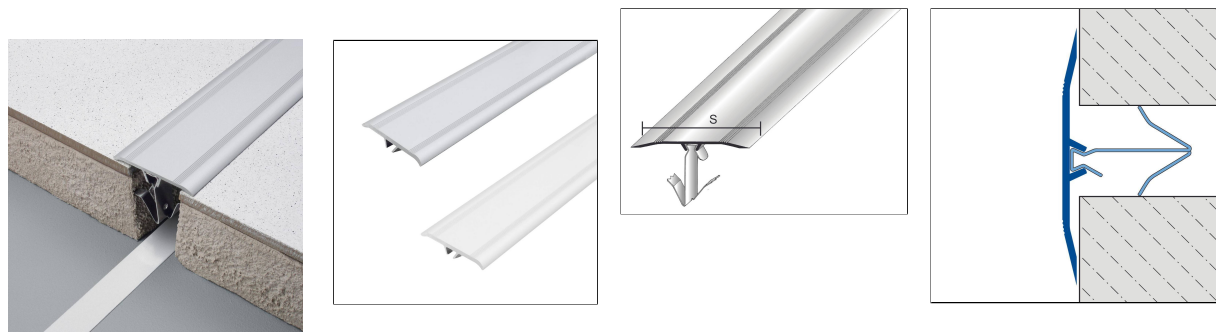


# DURAFLEX KF

## Perfil de cobertura de aluminio o PVC para juntas de dilatación y movimiento

Perfil de cobertura para juntas de dilatación y movimiento en paredes y suelos sin clips de retención.



Clips de sujeción de inox (V4A/304) A o B (dependiendo del ancho de la junta)

Necesidades para su aplicación en suelos: aprox. 11 clips/perfil

Necesidades para su aplicación en paredes: aprox. 6 clips/perfil

### MATERIAL

El aluminio se puede utilizar en cualquier lugar donde se prevea una resistencia mecánica media. El contacto con materiales alcalinos (por ejemplo, adhesivos para baldosas) puede provocar decoloraciones que son muy difíciles de eliminar posteriormente. Una humedad elevada durante la fase de secado puede intensificar este proceso. Limpie siempre inmediatamente con abundante agua el adhesivo para baldosas o la masa para juntas en las superficies visibles, luego seque con un paño y asegúrese de que la habitación esté bien ventilada.

El PVC es especialmente adecuado para interiores y zonas de exterior con baja resistencia mecánica. El material está teñido en masa y, por lo tanto, es resistente a los rayos UV en condiciones normales, pero pueden aparecer diferencias de color con la exposición constante a los rayos UV.

Nota: El uso de mortero para juntas de color con pigmentos ultrafinos en combinación con perfiles de plástico puede provocar manchas irreversibles en los perfiles. Recomendamos tomar las medidas de protección adecuadas.

La idoneidad en cuanto a la resistencia mecánica y química debe comprobarse siempre en cada caso concreto.

### MANTENIMIENTO

Aluminio no requiere cuidados especiales. Si es necesario, se puede limpiar fácilmente con agua limpia y clara añadiendo unas gotas de detergente. A continuación, séquelo con un paño.

Evite el uso de productos de limpieza ácidos y abrasivos.

El PVC no requiere cuidados especiales. Si es necesario, se puede limpiar simplemente con agua limpia y clara añadiendo unas gotas de detergente.

Deben evitarse los productos de limpieza abrasivos y que contengan disolventes.

### INSTALACIÓN

08 December 2025 12:16

Nota: Por razones técnicas, es posible que haya tolerancias en el color de los materiales y la impresión. Toda la información se facilita según nuestro leal saber y entender. No puede derivarse de ella ninguna garantía. Nos reservamos el derecho a introducir modificaciones técnicas en aras del progreso o por motivos relacionados con la producción.



1. Seleccione el perfil según el ancho de la junta y el uso (pared o suelo).

Aplicación en suelo

Ancho de junta 15-20 mm = ancho de perfil 50 mm (clip de sujeción tipo A)

Ancho de junta 20-30 mm = ancho de perfil 60 mm (clip de sujeción tipo A)

Ancho de junta 25-35 mm = ancho de perfil 70 mm (clip de sujeción tipo B)

Ancho de junta 30-45 mm = ancho de perfil 90 mm (clip de sujeción tipo B)

Aplicación en pared:

Ancho de junta 15-30 mm = ancho de perfil 50 mm (clip de sujeción tipo A)

Ancho de junta 20-45 mm = ancho de perfil 60 mm (clip de sujeción tipo B)

Ancho de junta 30-45 mm = ancho de perfil 70 mm (clip de sujeción tipo B)

Ancho de junta 35-45 mm = ancho de perfil 90 mm (clip de sujeción tipo B)

Ancho de junta 40-45 mm = ancho de perfil 140 mm (clip de sujeción tipo B)

2. Seleccione el clip adecuado en función del ancho de la junta.

3. Insertar los clips en la parte posterior del perfil en el riel guía (cada 30 cm para el suelo y cada 60 cm para la pared).

4. Presionar los perfiles con los clips en las juntas.

Como norma general, deberán observarse los códigos prácticos aceptados. La idoneidad en cuanto a la resistencia mecánica y química debe comprobarse siempre en cada caso concreto.

## CARACTERÍSTICAS

Perfiles de PVC solo para suelos con anchuras de 50 y 70 mm

Aplicaciones de esquina solo en aluminio con anchuras de 50, 60, 70 y 90 mm

## DIMENSIONES TÉCNICAS Y VARIANTES DEL PRODUCTO

Material	[Aluminio]
Superficie	[anodizado]
Color	plateado
Longitud	300 cm
Ancho	50 mm, 60 mm, 70 mm, 90 mm, 140 mm

## VARIANTES

Ident	Superficie	Color	Longitud
261121411	anodizado	plateado	300 cm
261120511	anodizado	plateado	300 cm
261120611	anodizado	plateado	300 cm
261120711	anodizado	plateado	300 cm
261120911	anodizado	plateado	300 cm