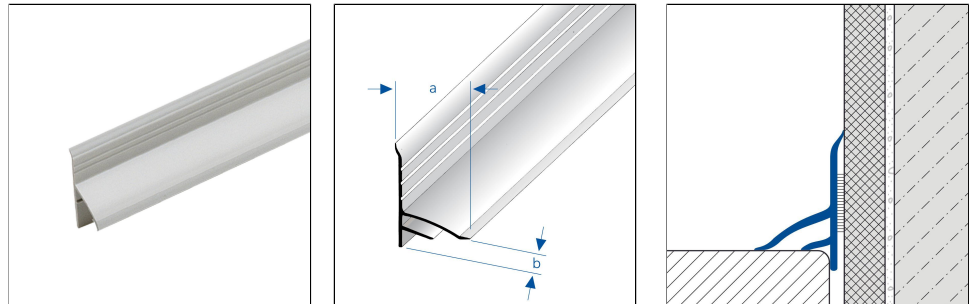


DURACOVE TW

Hohlkehleprofil aus PVC zur nachträglichen Montage



TECHNISCHE MAßE UND PRODUKTVARIANTEN

Grundmaterial	PVC
Farbe	weiß
Länge	183 cm
Höhe (b)	38,5 mm
Breite	23 mm

MATERIAL

PVC eignet sich besonders für Innen- und Aussenbereiche mit geringer mechanischer Belastung. Das Material ist durchgefärbt und damit unter normalen Umständen UV-beständig, bei ständiger UV-Bestrahlung können jedoch Farbunterschiede auftreten.

Die Verwendbarkeit hinsichtlich der mechanischen und chemischen Belastbarkeit muss immer im Einzelfall überprüft werden.

Hinweis: Bei der Verwendung von farbigen Fugenmörtel mit ultrafeinen Farbpigmenten in Verbindung mit Kunststoffprofilen können irreversible Profilverfleckungen auftreten. Wir empfehlen den Einsatz entsprechender Schutzmaßnahmen.

PFLEGE

PVC benötigt keine besondere Pflege. Es kann bei Bedarf einfach mit klarem und sauberem Wasser unter Zugabe einiger Tropfen Spülmittel gereinigt werden.

Lösungsmittelhaltige und schmirgelnde Reinigungsmittel sind zu vermeiden.

VERARBEITUNG

1. Die Haftflächen müssen gereinigt und jegliche Verunreinigungen, wie Trennmittel, Konservierungsmittel, Fett, Öl, Staub, Wasser, alte Kleb-/Dichtstoffe sowie andere die Haftung beeinträchtigende Stoffe entfernt werden.
2. Auf den Haftflächen der Profilrückseite selbstklebendes Silikon-Klebeband DURACOVE ZK (Referenz DCPSK 4050) anbringen, wobei die beweglichen Dichtlippen frei zu lassen sind.
3. Den unteren Steg des DURACOVE-Profiles so tief in die Fuge einbringen, dass beide Dichtlippen bündig auf dem Boden aufliegen. Profil mit den Klebestreifen fest andrücken.
4. Für die Eckausbildung die Profile auf Gehrung schneiden und die Gehrungsfuge mit einem neutral vernetzten Silikon versiegeln.

05 February 2025 05:53

Hinweis: Aus technischen Gründen sind Toleranzen beim Farbausfall der Materialien und des Drucks möglich. Alle Angaben erfolgen nach bestem Wissen und Gewissen. Eine Gewährleistung kann daraus nicht abgeleitet werden. Technische Änderungen, die dem Fortschritt dienen, bzw. fertigungstechnisch bedingt sind, behalten wir uns vor.



Hinweis: DURACOVE-Profile ersetzen keine Abdichtung. Diese muss bei Bedarf mit geeigneten Maßnahmen separat hergestellt werden.

Die allgemein anerkannten Regeln der Technik sind zu beachten. Die Eignung hinsichtlich der mechanischen und chemischen Belastbarkeit muss immer im Einzelfall überprüft werden.

PRODUKTVARIANTEN

Ident	Höhe (b)	Farbe	Länge
DCP 4030/183	38,5 mm	weiß	183 cm

05 February 2025 05:53

Hinweis: Aus technischen Gründen sind Toleranzen beim Farbausfall der Materialien und des Drucks möglich. Alle Angaben erfolgen nach bestem Wissen und Gewissen. Eine Gewährleistung kann daraus nicht abgeleitet werden. Technische Änderungen, die dem Fortschritt dienen, bzw. fertigungstechnisch bedingt sind, behalten wir uns vor.

