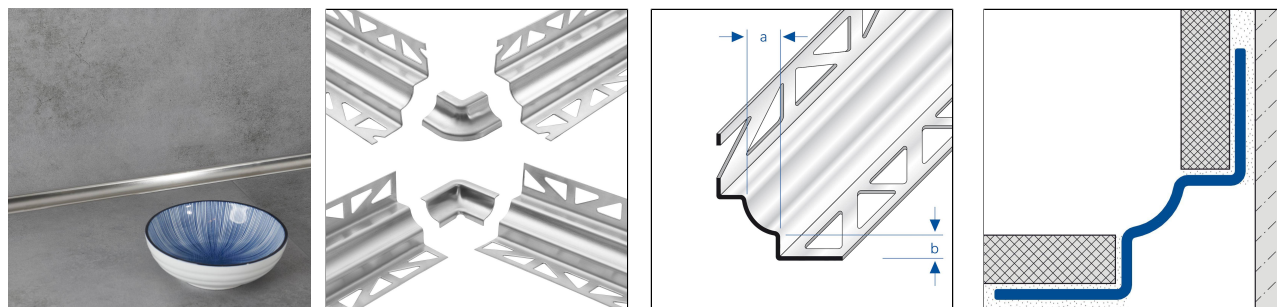




DURACOVE DB Inox (304)

Profilé creux sanitaire en inox pour raccords muraux/au sol



DIMENSIONS TECHNIQUES ET VARIANTES DE PRODUITS

Matériel	[Acier inox (304)]
Surface	[naturel]
Couleur	naturel
Longueur	250 cm
Hauteur	12 mm
Largeur	12 mm

ACCESSOIRES

Des pièces d'angle assorties sont disponibles en tant qu'accessoires.

MATÉRIEL

L'acier inox (304) est particulièrement adapté aux domaines d'application soumis à de fortes contraintes mécaniques et lorsque les exigences en matière de propreté, d'hygiène et de résistance chimique sont particulièrement élevées. Le contact avec des produits contenant de l'acide chlorhydrique doit être évité.

Lors de la mise en œuvre, il ne faut pas utiliser d'outils en acier non allié. Les bords de coupe ouverts ne sont pas résistants à la rouille. Le cas échéant, il convient d'y appliquer une protection antirouille séparée.

Selon les conditions ambiantes, l'inox peut également présenter des traces de rouille, qu'il convient d'éliminer immédiatement.

L'aptitude à l'utilisation en termes de résistance mécanique et chimique doit toujours être vérifiée au cas par cas.

ENTRETIEN

L'acier inox (304) ne nécessite aucun entretien particulier. En cas de besoin, il suffit de le nettoyer à l'eau claire et propre en ajoutant quelques gouttes de liquide vaisselle. Essuyer ensuite.

Il convient d'éviter les produits de nettoyage acides et abrasifs. La rouille volante peut être éliminée à l'aide de produits de polissage usuels adaptés à l'inox.

POSE

Remarque : pour des raisons techniques, des tolérances sont possibles en ce qui concerne la perte de couleur des matériaux et de l'impression. Toutes les informations sont données en toute bonne foi. Aucune garantie ne peut en être déduite. Nous nous réservons le droit de procéder à des modifications techniques dans l'intérêt du progrès ou pour des raisons techniques de fabrication.

Pour les clients de France métropolitaine et DOM-TOM, veuillez contacter :

DURAL SAS | 32 avenue de l'Océanie | F-91140 Villejust | France | Tel. 01.60.13.58.60 | accueil@dural.fr

Pour les autres clients veuillez contacter :

DURAL GmbH | Südring 11 | D-56412 Ruppach-Goldhausen | Germany | +49 2602/9261-0 | info@dural.de

Les règles techniques reconnues doivent être respectées. Les fiches techniques plus anciennes perdent leur validité.

www.dural.fr



1. Choisir le profilé en fonction de l'épaisseur du carrelage.
2. Appliquer la colle à carrelage à l'aide d'une truelle dentée.
3. Enfoncer le profilé dans le lit de colle et l'aligner.
4. Appliquer un mastic sur toute la surface de l'aile de fixation.
5. Enfoncer fermement les carreaux et les aligner de manière à ce qu'ils affleurent le bord supérieur du profilé. Poser les carreaux à pleine épaisseur.
6. Utiliser des pièces d'angle intérieures ou extérieures adaptées.
7. Laisser un joint de 1-2 mm avec le profilé.
8. Remplir entièrement l'espace entre les carreaux et le profilé avec du mortier de jointoiment.

Pour couper les profilés, utiliser une meuleuse d'angle à vitesse lente avec un disque à tronçonner approprié. Il faut éviter que des étincelles de coupe ne se déposent sur les surfaces des profilés.

Protéger les surfaces visibles de tout contact avec la colle à carrelage ou le mortier de jointoiment et, le cas échéant, les nettoyer immédiatement avec un chiffon et de l'eau claire. Frotter ensuite pour sécher.

Les règles techniques généralement reconnues doivent être respectées. L'aptitude en termes de résistance mécanique et chimique doit toujours être vérifiée au cas par cas.

VARIANTES DE PRODUITS

Ident	Hauteur	Surface	Couleur	Longueur
DCE 1212/250	12 mm	naturel	naturel	250 cm

Remarque : pour des raisons techniques, des tolérances sont possibles en ce qui concerne la perte de couleur des matériaux et de l'impression.
Toutes les informations sont données en toute bonne foi. Aucune garantie ne peut en être déduite.
Nous nous réservons le droit de procéder à des modifications techniques dans l'intérêt du progrès ou pour des raisons techniques de fabrication.

Pour les clients de France métropolitaine et DOM-TOM, veuillez contacter :

DURAL SAS | 32 avenue de l'Océanie | F-91140 Villejust | France | Tel. 01.60.13.58.60 | accueil@dural.fr

Pour les autres clients veuillez contacter :

DURAL GmbH | Südring 11 | D-56412 Ruppach-Goldhausen | Germany | +49 2602/9261-0 | info@dural.de

Les règles techniques reconnues doivent être respectées. Les fiches techniques plus anciennes perdent leur validité.

www.dural.fr