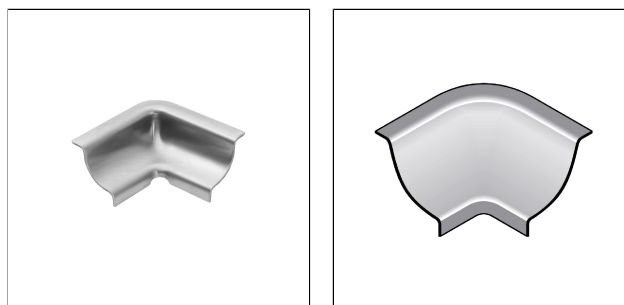




DURACOVE DB Inox (304)

Angle rentrant pour profilé creux DURACOVE DB en inox



DIMENSIONS TECHNIQUES ET VARIANTES DE PRODUITS

Matériel	[Acier inox (304)]
Surface	[naturel]
Couleur	naturel
Hauteur	12 mm
Largeur	12 mm

VARIANTES DE PRODUITS

Ident	Hauteur	Surface	Couleur
DCE 1212-XI/1	12 mm	naturel	naturel

Remarque : pour des raisons techniques, des tolérances sont possibles en ce qui concerne la perte de couleur des matériaux et de l'impression.
 Toutes les informations sont données en toute bonne foi. Aucune garantie ne peut en être déduite.
 Nous nous réservons le droit de procéder à des modifications techniques dans l'intérêt du progrès ou pour des raisons techniques de fabrication.

Pour les clients de France métropolitaine et DOM-TOM, veuillez contacter :

DURAL SAS | 32 avenue de l'Océanie | F-91140 Villejust | France | Tel. 01.60.13.58.60 | accueil@dural.fr

Pour les autres clients veuillez contacter :

DURAL GmbH | Südring 11 | D-56412 Ruppach-Goldhausen | Germany | +49 2602/9261-0 | info@dural.de

Les règles techniques reconnues doivent être respectées. Les fiches techniques plus anciennes perdent leur validité.

www.dural.fr