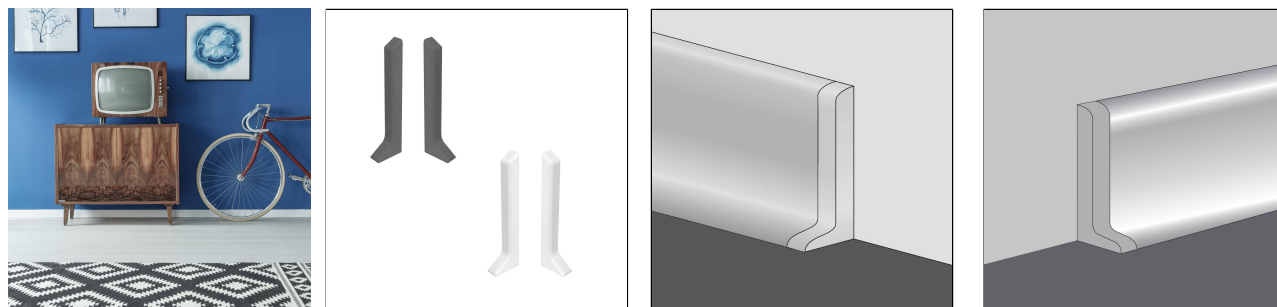




# CONSTRUCT SOLID CORE

## Bouchon pour plinthe centrale avec lèvres flexibles



### DIMENSIONS TECHNIQUES ET VARIANTES DE PRODUITS

Matériel	[PVC]
Surface	[décor bois]
Couleur	noir, gris foncé, gris clair, chêne clair, hêtre, beige, blanc
Hauteur	60

### POSE

1. Les surfaces d'adhérence doivent être nettoyées et débarrassées de toute impureté, comme les agents de démoulage, les agents de conservation, la graisse, l'huile, la poussière, l'eau, les anciens adhésifs/produits d'étanchéité ainsi que d'autres substances susceptibles de nuire à l'adhérence.
2. Appliquer le mastic adhésif SPEED-FLEX ou un produit équivalent sur les surfaces d'adhérence du profilé.
3. Placer le profilé à fleur dans l'angle et appuyer fermement.
4. Pour former un angle, couper le profilé en onglet. Sceller le joint d'onglet avec un silicone à réticulation neutre.
5. Laisser sécher l'éventuel mastic de collage qui s'échappe, le couper soigneusement avec un couteau aiguisé le long du bord du profilé puis l'enlever.

Les règles techniques généralement reconnues doivent être respectées. La résistance mécanique et chimique doit toujours être vérifiée au cas par cas.

### VARIANTES DE PRODUITS

Ident	Hauteur	Surface	Couleur
KSD 1260-XKL	60	décor bois	chêne clair
KSD 1260-XKR	60	décor bois	chêne clair
KSD 2250-XKL	60	décor bois	hêtre

Remarque : pour des raisons techniques, des tolérances sont possibles en ce qui concerne la perte de couleur des matériaux et de l'impression.  
Toutes les informations sont données en toute bonne foi. Aucune garantie ne peut en être déduite.  
Nous nous réservons le droit de procéder à des modifications techniques dans l'intérêt du progrès ou pour des raisons techniques de fabrication.

Pour les clients de France métropolitaine et DOM-TOM, veuillez contacter :

**DURAL SAS** | 32 avenue de l'Océanie | F-91140 Villejust | France | Tel. 01.60.13.58.60 | [accueil@dural.fr](mailto:accueil@dural.fr)

Pour les autres clients veuillez contacter :

**DURAL GmbH** | Südring 11 | D-56412 Ruppach-Goldhausen | Germany | +49 2602/9261-0 | [info@dural.de](mailto:info@dural.de)

Les règles techniques reconnues doivent être respectées. Les fiches techniques plus anciennes perdent leur validité.

[www.dural.fr](http://www.dural.fr)



KSD 2250-XKR	60	décor bois	hêtre
KSD 4244-XKL	60		beige
KSD 5012-XKL	60		blanc
KSD 5012-XKR	60		blanc
KSD 1202-XKL	60		gris clair
KSD 1202-XKR	60		gris clair
KSD 1184-XKL	60		gris foncé
KSD 1184-XKR	60		gris foncé
KSD 1001-XKL	60		noir
KSD 1001-XKR	60		noir

Remarque : pour des raisons techniques, des tolérances sont possibles en ce qui concerne la perte de couleur des matériaux et de l'impression.  
Toutes les informations sont données en toute bonne foi. Aucune garantie ne peut en être déduite.  
Nous nous réservons le droit de procéder à des modifications techniques dans l'intérêt du progrès ou pour des raisons techniques de fabrication.

Pour les clients de France métropolitaine et DOM-TOM, veuillez contacter :

**DURAL SAS** | 32 avenue de l'Océanie | F-91140 Villejust | France | Tel. 01.60.13.58.60 | [accueil@dural.fr](mailto:accueil@dural.fr)

Pour les autres clients veuillez contacter :

**DURAL GmbH** | Südring 11 | D-56412 Ruppach-Goldhausen | Germany | +49 2602/9261-0 | [info@dural.de](mailto:info@dural.de)

Les règles techniques reconnues doivent être respectées. Les fiches techniques plus anciennes perdent leur validité.

[www.dural.fr](http://www.dural.fr)