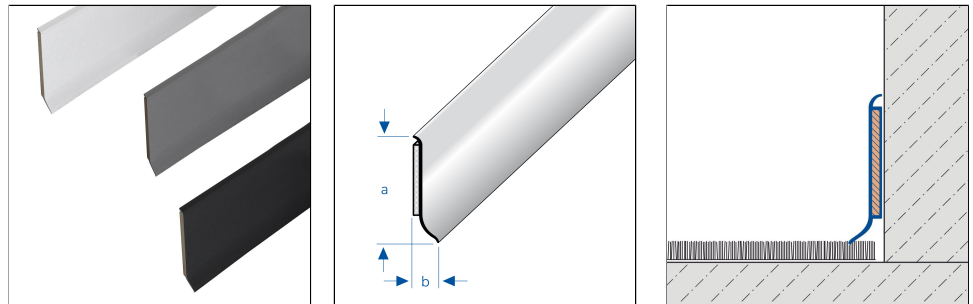


CONSTRUCT SOLID CORE

Kernplintstrip in houten look met flexibele wand- en vloerstrips.

Geldig vanaf: 01.06.2025



TECHNISCHE AFMETINGEN EN PRODUCTVARIANTEN

Basis materiaal	[PVC],[HDF]
Oppervlakte	[Hout motief]
Kleur	zwart, donker grijs, lichtgrijs, eiken hel, beuken, wit , bruin, beige
Lengte	255 cm, 515 cm
Hoogte	60, 100
Breedte	15 mm

ONDERHOUD

PVC benötigt keine besondere Pflege. Es kann bei Bedarf einfach mit klarem und sauberem Wasser unter Zugabe einiger Tropfen Spülmittel gereinigt werden.

Lösungsmittelhaltige und schmirgelnde Reinigungsmittel sind zu vermeiden.

MATERIAAL

PVC eignet sich besonders für Bereiche mit geringer mechanischer Belastung. Das Material ist durchgefärbt und damit unter normalen Umständen UV-beständig, bei ständiger UV-Bestrahlung können jedoch Farbunterschiede auftreten.

Die Verwendbarkeit hinsichtlich der mechanischen und chemischen Belastbarkeit muss immer im Einzelfall überprüft werden.

VERWERKING

1. Die Haftflächen müssen gereinigt und jegliche Verunreinigungen, wie Trennmittel, Konservierungsmittel, Fett, Öl, Staub, Wasser, alte Kleb-/Dichtstoffe sowie andere die Haftung beeinträchtigende Stoffe entfernt werden.
2. Auf die Haftseiten des Profils Klebe-Dichtstoff SPEED-FLEX oder geeignete Alternative auftragen.
3. Profil bündig in die Ecke ansetzen und fest andrücken.

Opmerking: Om technische redenen zijn toleranties in de kleur van de materialen en de bedrukking mogelijk.

Alle informatie wordt naar eer en geweten verstrekt. Hieraan kunnen geen garanties worden ontleend.

We behouden ons het recht voor om technische wijzigingen aan te brengen in het belang van de vooruitgang of om productieredenen.



4. Zur Eckausbildung Profil auf Gehrung schneiden. Gehrungsfuge mit einem neutral vernetzten Silikon versiegeln.
5. Eventuell austretenden Klebe-Dichtstoff antrocknen lassen, mit einem scharfen Messer vorsichtig an der Profilkante entlang abschneiden und dann entfernen.

Die allgemein anerkannten Regeln der Technik sind zu beachten. Die Eignung hinsichtlich der mechanischen und chemischen Belastbarkeit muss immer im Einzelfall überprüft werden.

PRODUCTVARIANTEN

Ident	Hoogte	Oppervlakte	Kleur	Lengte
KSD 2250/255	60	Hout motief	beuken	255 cm
KSD 2250/515	60	Hout motief	beuken	515 cm
KSD 1260/255	60	Hout motief	eiken hel	255 cm
KSD 1260/515	60	Hout motief	eiken hel	515 cm
KSD 1184/255	60		donker grijs	255 cm
KSD 1184/515	60		donker grijs	515 cm
KSD 1202/255	60		lichtgrijs	255 cm
KSD 1202/515	60		lichtgrijs	515 cm
KSD 5012/255	60		wit	255 cm
KSD 5012/515	60		wit	515 cm
KSD 1001/255	60		zwart	255 cm
KSD 1001/515	60		zwart	515 cm
KSF 2250/515	100	Hout motief	beuken	515 cm
KSF 1260/515	100	Hout motief	eiken hel	515 cm
KSF 4244/515	100		beige	515 cm
KSF 4019/515	100		bruin	515 cm
KSF 1184/515	100		donker grijs	515 cm
KSF 1202/515	100		lichtgrijs	515 cm
KSF 5012/515	100		wit	515 cm
KSF 1001/515	100		zwart	515 cm

Opmerking: Om technische redenen zijn toleranties in de kleur van de materialen en de bedrukking mogelijk.

Alle informatie wordt naar eer en geweten verstrekt. Hieraan kunnen geen garanties worden ontleend.

We behouden ons het recht voor om technische wijzigingen aan te brengen in het belang van de vooruitgang of om productieredenen.