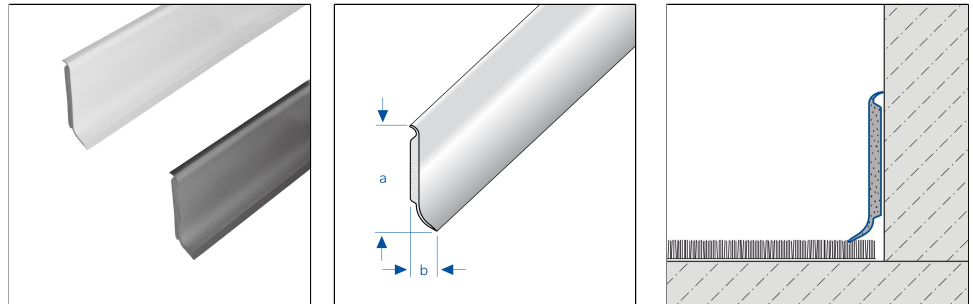


CONSTRUCT SOLID CORE

Kernplint met schuim.



Geldig vanaf: 01.06.2025



TECHNISCHE AFMETINGEN EN PRODUCTVARIANTEN

Basis materiaal	[PVC]
Oppervlakte	[Hout motief]
Kleur	wit , donker grijs, eiken hel, beuken
Lengte	250 cm
Hoogte	60
Breedte	15 mm

ONDERHOUD

PVC benötigt keine besondere Pflege. Es kann bei Bedarf einfach mit klarem und sauberem Wasser unter Zugabe einiger Tropfen Spülmittel gereinigt werden.

Lösungsmittelhaltige und schmirgelnde Reinigungsmittel sind zu vermeiden.

MATERIAAL

PVC eignet sich besonders für Innen- und Aussenbereiche mit geringer mechanischer Belastung. Das Material ist durchgefärbt und damit unter normalen Umständen UV-beständig, bei ständiger UV-Bestrahlung können jedoch Farbunterschiede auftreten.

Die Verwendbarkeit hinsichtlich der mechanischen und chemischen Belastbarkeit muss immer im Einzelfall überprüft werden.

VERWERKING

1. Die Haftflächen müssen gereinigt und jegliche Verunreinigungen, wie Trennmittel, Konservierungsmittel, Fett, Öl, Staub, Wasser, alte Kleb-/Dichtstoffe sowie andere die Haftung beeinträchtigende Stoffe entfernt werden.
2. Auf die Haftseiten des Profils Klebe-Dichtstoff SPEED-FLEX oder geeignete Alternative auftragen.
3. Profil bündig in die Ecke ansetzen und fest andrücken.
4. Zur Eckausbildung Profil auf Gehrung schneiden. Gehrungsfuge mit einem neutral vernetzten Silikon versiegeln.
5. Eventuell austretenden Klebe-Dichtstoff antrocknen lassen, mit einem scharfen Messer vorsichtig an der Profilkante entlang

Opmerking: Om technische redenen zijn toleranties in de kleur van de materialen en de bedrukking mogelijk.

Alle informatie wordt naar eer en geweten verstrekt. Hieraan kunnen geen garanties worden ontleend.

We behouden ons het recht voor om technische wijzigingen aan te brengen in het belang van de vooruitgang of om productieredenen.



abschneiden und dann entfernen.

Die allgemein anerkannten Regeln der Technik sind zu beachten. Die Eignung hinsichtlich der mechanischen und chemischen Belastbarkeit muss immer im Einzelfall überprüft werden.

PRODUCTVARIANTEN

Ident	Hoogte	Oppervlakte	Kleur	Lengte
GSD 5700/250	60	Hout motief	beuken	250 cm
GSD 3300/250	60	Hout motief	eiken hel	250 cm
GSD 1460/250	60		donker grijs	250 cm
GSD 1170/250	60		wit	250 cm

Opmerking: Om technische redenen zijn toleranties in de kleur van de materialen en de bedrukking mogelijk.
Alle informatie wordt naar eer en geweten verstrekt. Hieraan kunnen geen garanties worden ontleend.
We behouden ons het recht voor om technische wijzigingen aan te brengen in het belang van de vooruitgang of om productieredenen.