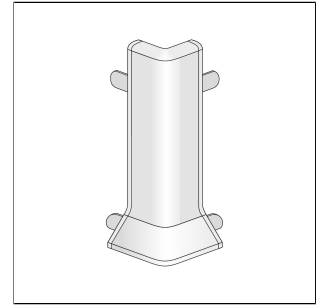
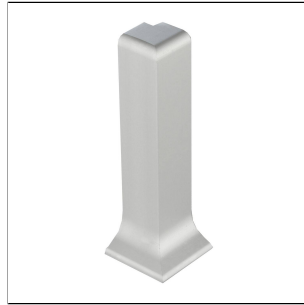




# CONSTRUCT RENO

Außenecke für einteilige Sockelleiste aus Aluminium.



## TECHNISCHE MASSE UND PRODUKTVARIANTEN

Grundmaterial	Aluminium
Oberfläche	eloxiert
Farbe	silber
Höhe (b)	80

## PRODUKTVARIANTEN

Ident	Höhe (b)	Oberfläche	Farbe
CRAE 80-11-X/2	80	eloxiert	silber
CRAE 80-11-X/20	80	eloxiert	silber

Hinweis: Aus technischen Gründen sind Toleranzen beim Farbausfall der Materialien und des Drucks möglich. Alle Angaben erfolgen nach bestem Wissen und Gewissen. Eine Gewährleistung kann daraus nicht abgeleitet werden. Technische Änderungen, die dem Fortschritt dienen, bzw. fertigungstechnisch bedingt sind, behalten wir uns vor.