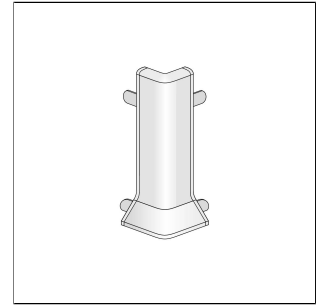
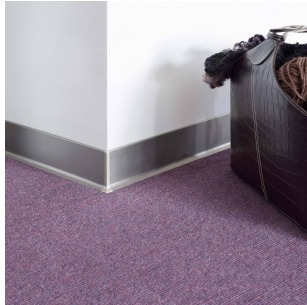




# CONSTRUCT METALL

## Außenecke zu einteiliger Sockelleiste



### TECHNISCHE MAßE UND PRODUKTVARIANTEN

Grundmaterial	Aluminium, Metalldruckguss
Oberfläche	pulverbeschichtet, eloxiert, eloxiert, gebürstet
Farbe	champagne, titan, satin silver, silber, weiß (RAL 9003), schwarz matt (RAL 9005)
Höhe (b)	40, 60, 80, 100

### PRODUKTVARIANTEN

Ident	Höhe (b)	Oberfläche	Farbe
CAE 40-X/2	40	eloxiert	silber
CAE 40-X/20	40	eloxiert	silber
CAE 60-C-X/2	60	eloxiert	champagne
CAE 60-C-X/20	60	eloxiert	champagne
CAE 60-X/2	60	eloxiert	silber
CAE 60-X/20	60	eloxiert	silber
CAE 60-T-X/2	60	eloxiert	titan
CAE 60-T-X/20	60	eloxiert	titan
CAE 60-C-SF-X/2	60	eloxiert, gebürstet	champagne
CAE 60-C-SF-X/20	60	eloxiert, gebürstet	champagne
CAE 60-SF-X/2	60	eloxiert, gebürstet	silber
CAE 60-SF-X/20	60	eloxiert, gebürstet	silber

05 February 2025 04:55

Hinweis: Aus technischen Gründen sind Toleranzen beim Farbausfall der Materialien und des Drucks möglich. Alle Angaben erfolgen nach bestem Wissen und Gewissen. Eine Gewährleistung kann daraus nicht abgeleitet werden. Technische Änderungen, die dem Fortschritt dienen, bzw. fertigungstechnisch bedingt sind, behalten wir uns vor.



CAE 60-T-SF-X/2	60	eloxiert, gebürstet	titan
CAE 60-T-SF-X/20	60	eloxiert, gebürstet	titan
CACM 6011-X/2	60	pulverbeschichtet	schwarz matt (RAL 9005)
CAC 6030-X/2	60	pulverbeschichtet	weiß (RAL 9003)
CAE 80-C-X/2	80	eloxiert	champagne
CAE 80-C-X/20	80	eloxiert	champagne
CAE 80-X/2	80	eloxiert	silber
CAE 80-X/20	80	eloxiert	silber
CAE 80-T-X/2	80	eloxiert	titan
CAE 80-T-X/20	80	eloxiert	titan
CAE 80-SF-X/2	80	eloxiert, gebürstet	silber
CAE 80-SF-X/20	80	eloxiert, gebürstet	silber
CACM 8011-X/2	80	pulverbeschichtet	schwarz matt (RAL 9005)
CAC 8030-X/2	80	pulverbeschichtet	weiß (RAL 9003)
CAC 8030-X/20	80	pulverbeschichtet	weiß (RAL 9003)
CAE 100-C-X/2	100	eloxiert	champagne
CAE 100-C-X/20	100	eloxiert	champagne
CAE 100-X/2	100	eloxiert	satin silver
CAE 100-X/20	100	eloxiert	silber
CAE 100-T-X/2	100	eloxiert	titan
CAE 100-T-X/20	100	eloxiert	titan

05 February 2025 04:55

Hinweis: Aus technischen Gründen sind Toleranzen beim Farbausfall der Materialien und des Drucks möglich. Alle Angaben erfolgen nach bestem Wissen und Gewissen. Eine Gewährleistung kann daraus nicht abgeleitet werden. Technische Änderungen, die dem Fortschritt dienen, bzw. fertigungstechnisch bedingt sind, behalten wir uns vor.