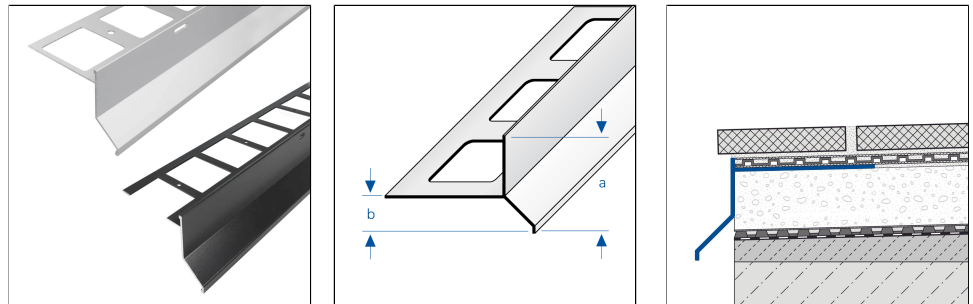


DURABAL BT 11

Balkonwinkelprofil mit Tropfkante zur Verlegung im Dünnbett



TECHNISCHE MAßE UND PRODUKTVARIANTEN

Grundmaterial	Aluminium
Oberfläche	pulverbeschichtet, eloxiert
Farbe	silber, anthrazit (RAL 7016)
Länge	300 cm
Höhe (b)	72 mm
Breite	100 mm
Nettogewicht kg/Basiseinheit	0,777

ZUBEHÖR

Passende Eckstücke und Verbinder sind als Zubehör erhältlich

MATERIAL

Aluminium kann überall dort eingesetzt werden, wo eine mittlere mechanische Belastbarkeit zu erwarten ist. Kontakt mit alkalischen Materialien (z.B. Fliesenkleber) kann zu Verfärbungen führen, die nachträglich kaum beseitigt werden können. Hohe Luftfeuchtigkeit während der Trocknungsphase kann diesen Prozeß verstärken. Fliesenkleber oder Fugenmasse an sichtbaren Flächen immer sofort mit viel Wasser abwischen, anschließend trockenwischen.

Die Eignung hinsichtlich der mechanischen und chemischen Belastbarkeit muss immer im Einzelfall überprüft werden.

PFLEGE

Aluminium benötigt keine besondere Pflege. Es kann bei Bedarf einfach mit klarem und sauberem Wasser unter Zugabe einiger Tropfen Spülmittel feucht gereinigt werden. Anschließend trockenwischen.

Säurehaltige, alkalische und schmirgelnde Reinigungsmittel sind zu vermeiden.

VERARBEITUNG

1. Das Profil entsprechend der benötigten Aufbauhöhe auswählen und anpassen.

25 April 2025 03:27 PM

Hinweis: Aus technischen Gründen sind Toleranzen beim Farbausfall der Materialien und des Drucks möglich. Alle Angaben erfolgen nach bestem Wissen und Gewissen. Eine Gewährleistung kann daraus nicht abgeleitet werden. Technische Änderungen, die dem Fortschritt dienen, bzw. fertigungstechnisch bedingt sind, behalten wir uns vor.



2. Auf den Untergrund (Betonplatte oder trockener Estrich) Fliesenkleber mit einer Zahnkelle auftragen.
3. Das Profil in das Kleberbett eindrücken und in Höhe und Flucht ausrichten.
4. Bei Bedarf passende Außenecken verwenden. Zum Verbinden mehrerer Profile und Ecken die als Zubehör erhältlichen Verbinder verwenden.
5. Befestigungsschenkel vollflächig überspachteln.
6. Belag fest eindrücken und so ausrichten, dass dieser leicht über der Profilkante abschließt (dient als Tropfkante).

Sichtbare Flächen vor Kontakt mit Fliesenkleber bzw. Fugenmörtel schützen und ggf. sofort mit einem Tuch und klarem Wasser reinigen. Anschließend trocken reiben.

Die allgemein anerkannten Regeln der Technik sind zu beachten. Die Eignung hinsichtlich der mechanischen und chemischen Belastbarkeit muss immer im Einzelfall überprüft werden.

PRODUKTVARIANTEN

Ident	Höhe (b)	Oberfläche	Farbe	Länge
BTAE 72-11/300	72 mm	eloxiert	silber	300 cm
BTAC 7216-11/300	72 mm	pulverbeschichtet	anthrazit (RAL 7016)	300 cm

25 April 2025 03:27 PM

Hinweis: Aus technischen Gründen sind Toleranzen beim Farbausfall der Materialien und des Drucks möglich. Alle Angaben erfolgen nach bestem Wissen und Gewissen. Eine Gewährleistung kann daraus nicht abgeleitet werden. Technische Änderungen, die dem Fortschritt dienen, bzw. fertigungstechnisch bedingt sind, behalten wir uns vor.