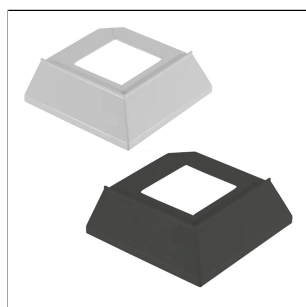




# DURABAL BT 11

Pièce d'angle pour le DURABAL BT - profilé d'angle pour balcons



## DIMENSIONS TECHNIQUES ET VARIANTES DE PRODUITS

Matériel	[Aluminium]
Surface	[thermolaqué], [anodisé]
Couleur	argent, gris anthracite (RAL 7016)
Hauteur	72 mm
Largeur	80 mm
Hauteur 2	25
Information complémentaire	La pose nécessite une pièce de jonction

## MATÉRIEL

L'aluminium naturel peut être utilisé partout où une résistance mécanique moyenne est attendue. L'anodisation renforce sa résistance mécanique. Le contact avec des matériaux alcalins (par exemple, la colle à carrelage) peut entraîner des décolorations difficiles à éliminer par la suite. Une humidité élevée pendant la phase de séchage peut accentuer ce processus. Essayez toujours immédiatement avec beaucoup d'eau la colle à carrelage ou le mastic sur les surfaces visibles, puis séchez-les.

L'aptitude en termes de résistance mécanique et chimique doit toujours être vérifiée au cas par cas.

## ENTRETIEN

L'aluminium ne nécessite aucun entretien particulier. Il peut être nettoyé à l'eau claire et propre avec une goutte de liquide vaisselle si nécessaire. Essayez ensuite avec un chiffon sec.

Évitez les produits nettoyants acides, alcalins et abrasifs.

## POSE

Pose sur plots avec pente mini 2% :

1. Positionner et ajuster les plots en fonction des conditions. Sur les plots adjacents au profilé, réaliser un bord droit au niveau du point de rupture.

Remarque : pour des raisons techniques, des tolérances sont possibles en ce qui concerne la perte de couleur des matériaux et de l'impression.

Toutes les informations sont données en toute bonne foi. Aucune garantie ne peut en être déduite.

Nous nous réservons le droit de procéder à des modifications techniques dans l'intérêt du progrès ou pour des raisons techniques de fabrication.

Pour les clients de France métropolitaine et DOM-TOM, veuillez contacter :

**DURAL SAS** | 32 avenue de l'Océanie | F-91140 Villejust | France | Tel. 01.60.13.58.60 | [accueil@dural.fr](mailto:accueil@dural.fr)

Pour les autres clients veuillez contacter :

**DURAL GmbH** | Südring 11 | D-56412 Ruppach-Goldhausen | Germany | +49 2602/9261-0 | [info@dural.de](mailto:info@dural.de)

Les règles techniques reconnues doivent être respectées. Les fiches techniques plus anciennes perdent leur validité.

[www.dural.fr](http://www.dural.fr)



2. Sélectionner le profilé en fonction de la hauteur de montage souhaitée et l'ajuster.
3. Poser le profilé sur les plots et l'aligner en hauteur et en alignement. Si nécessaire, le fixer par exemple avec la colle polymère SPEEDFLEX.
4. Si nécessaire, utiliser les angles rentrants ou sortants correspondants.
5. Plusieurs profilés peuvent être assemblés à l'aide des pièces de jonction disponibles.
6. Pour finir, posez le revêtement de manière appropriée sur les plots.

Pose collée avec pente mini de 2% :

1. Sélectionnez le profilé en fonction de la hauteur de construction requise et ajustez-le.
2. Appliquez de la colle à carrelage sur le support (dalle en béton ou chape sèche) à l'aide d'une truelle dentée.
3. Enfoncez le profilé dans le lit de colle et ajustez-le en hauteur et en alignement.
4. Si nécessaire, utiliser des angles sortants et rentrants adaptés. Pour assembler plusieurs profilés, utiliser les pièces de jonction disponibles en accessoires.
5. Recouvrez entièrement les pattes de fixation avec du mastic.
6. Enfoncez fermement le revêtement et alignez-le de manière à ce qu'il affleure le bord du profilé.
7. Laissez un joint de 1 à 2 mm entre le profilé et le revêtement.

Protéger les surfaces visibles du contact avec la colle à carrelage ou le mortier de jointoiment et, si nécessaire, les nettoyer immédiatement avec un chiffon et de l'eau claire. Sécher ensuite en frottant.

Dans les deux types de pose, respecter les règles techniques généralement reconnues. L'aptitude en termes de résistance mécanique et chimique doit toujours être vérifiée au cas par cas.

## VARIANTES DE PRODUITS

Ident	Hauteur	Surface	Couleur
BTAE 72-11-X/1	72 mm	anodisé	argent
BTAC 7216-11-X/1	72 mm	thermolaqué	gris anthracite (RAL 7016)

Remarque : pour des raisons techniques, des tolérances sont possibles en ce qui concerne la perte de couleur des matériaux et de l'impression.  
Toutes les informations sont données en toute bonne foi. Aucune garantie ne peut en être déduite.  
Nous nous réservons le droit de procéder à des modifications techniques dans l'intérêt du progrès ou pour des raisons techniques de fabrication.

Pour les clients de France métropolitaine et DOM-TOM, veuillez contacter :

**DURAL SAS** | 32 avenue de l'Océanie | F-91140 Villejust | France | Tel. 01.60.13.58.60 | [accueil@dural.fr](mailto:accueil@dural.fr)

Pour les autres clients veuillez contacter :

**DURAL GmbH** | Südring 11 | D-56412 Ruppach-Goldhausen | Germany | +49 2602/9261-0 | [info@dural.de](mailto:info@dural.de)

Les règles techniques reconnues doivent être respectées. Les fiches techniques plus anciennes perdent leur validité.

[www.dural.fr](http://www.dural.fr)