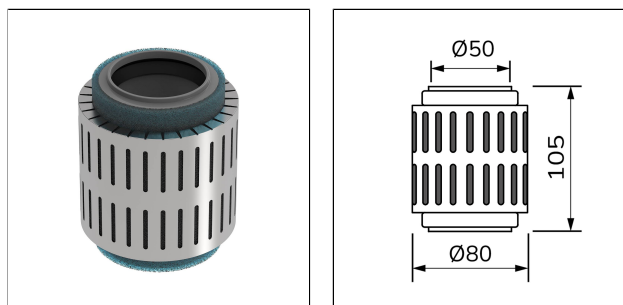




V-SHOWER flex / TI-DRAIN plus

Manchon coupe-feu pour siphons de sol verticaux



DIMENSIONS TECHNIQUES ET VARIANTES DE PRODUITS

Matériel	[Polypropylène]
----------	-----------------

CARACTÉRISTIQUES

- Feuerwiderstandsdauer von bis zu 90 Minuten
- Direkte Montage unter dem Ablauf durch Steckverbindung
- Hochfeuerbeständige Abschottung DN 50
- Massivdecken von 150 bis 325 mm Deckenstärke
- Feuer und rauchgasbeständig
- Feuerwiderstandsklasse "R90" nach DIN 410211

MATÉRIEL

- Brandschutzmanschette
- PP HTMuffe DN 50

POSE

1. ø 130 mm Loch durch die Decke bohren.
2. ø 50 mm Rohr durch das Loch in der Decke schieben bis es rauskommt .
3. Rohr und Ablauf in der Brandschutzmanschette reinstecken.
4. Ablauf mit der Rinne verbinden und auf der gewünschte Position platzieren.
5. Leerraum um der Brandschutzmanschette mit Brandschutzmörtel füllen.

Die allgemein anerkannten Regeln der Technik sind zu beachten. Die Eignung hinsichtlich der mechanischen und chemischen Belastbarkeit muss immer im Einzelfall überprüft werden.

VARIANTES DE PRODUITS

Ident
BSM-VSF-TDP

Remarque : pour des raisons techniques, des tolérances sont possibles en ce qui concerne la perte de couleur des matériaux et de l'impression.
 Toutes les informations sont données en toute bonne foi. Aucune garantie ne peut en être déduite.
 Nous nous réservons le droit de procéder à des modifications techniques dans l'intérêt du progrès ou pour des raisons techniques de fabrication.

Pour les clients de France métropolitaine et DOM-TOM, veuillez contacter :

DURAL SAS | 32 avenue de l'Océanie | F-91140 Villejust | France | Tel. 01.60.13.58.60 | accueil@dural.fr

Pour les autres clients veuillez contacter :

DURAL GmbH | Südring 11 | D-56412 Ruppach-Goldhausen | Germany | +49 2602/9261-0 | info@dural.de

Les règles techniques reconnues doivent être respectées. Les fiches techniques plus anciennes perdent leur validité.

www.dural.fr