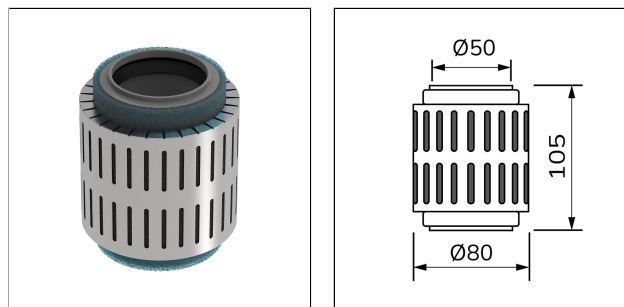


## V-SHOWER flex / TI-DRAIN plus

Brandschutzset bestehend aus: Brandschutzmanschette, PP HT-Muffe DN 50 und einem Kennzeichnungsschild.

Brandschutzmanschette für Bodenablaufserien mit vertikalem Ablauf (marktgängige Abflussrohre aus Kunststoff gemäß Zulassung)



### TECHNISCHE MAßE UND PRODUKTVARIANTEN

Grundmaterial	[Polypropylen]
---------------	----------------

### EIGENSCHAFTEN

- Feuerwiderstandsdauer von bis zu 90 Minuten
- Direkte Montage unter dem Ablauf durch Steckverbindung
- Hochfeuerbeständige Abschottung DN 50
- Massivdecken von 150 bis 325 mm Deckenstärke
- Feuer und rauchgasbeständig
- Feuerwiderstandsklasse "R90" nach DIN 410211

### MATERIAL

- Brandschutzmanschette
- PP HTMuffe DN 50

### VERARBEITUNG

1. ø 130 mm Loch durch die Decke bohren.
2. ø 50 mm Rohr durch das Loch in der Decke schieben bis es rauskommt .
3. Rohr und Ablauf in der Brandschutzmanschette reinstecken.
4. Ablauf mit der Rinne verbinden und auf der gewünschte Position platzieren.
5. Leerraum um der Brandschutzmanschette mit Brandschutzmörtel füllen.

Die allgemein anerkannten Regeln der Technik sind zu beachten. Die Eignung hinsichtlich der mechanischen und chemischen

Hinweis: Aus technischen Gründen sind Toleranzen beim Farbausfall der Materialien und des Drucks möglich. Alle Angaben erfolgen nach bestem Wissen und Gewissen. Eine Gewährleistung kann daraus nicht abgeleitet werden. Technische Änderungen, die dem Fortschritt dienen, bzw. fertigungstechnisch bedingt sind, behalten wir uns vor.



Belastbarkeit muss immer im Einzelfall überprüft werden.

## PRODUKTVARIANTEN

Referenz
BSM-VSF-TDP

Hinweis: Aus technischen Gründen sind Toleranzen beim Farbausfall der Materialien und des Drucks möglich. Alle Angaben erfolgen nach bestem Wissen und Gewissen. Eine Gewährleistung kann daraus nicht abgeleitet werden. Technische Änderungen, die dem Fortschritt dienen, bzw. fertigungstechnisch bedingt sind, behalten wir uns vor.

